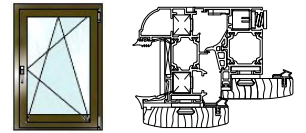
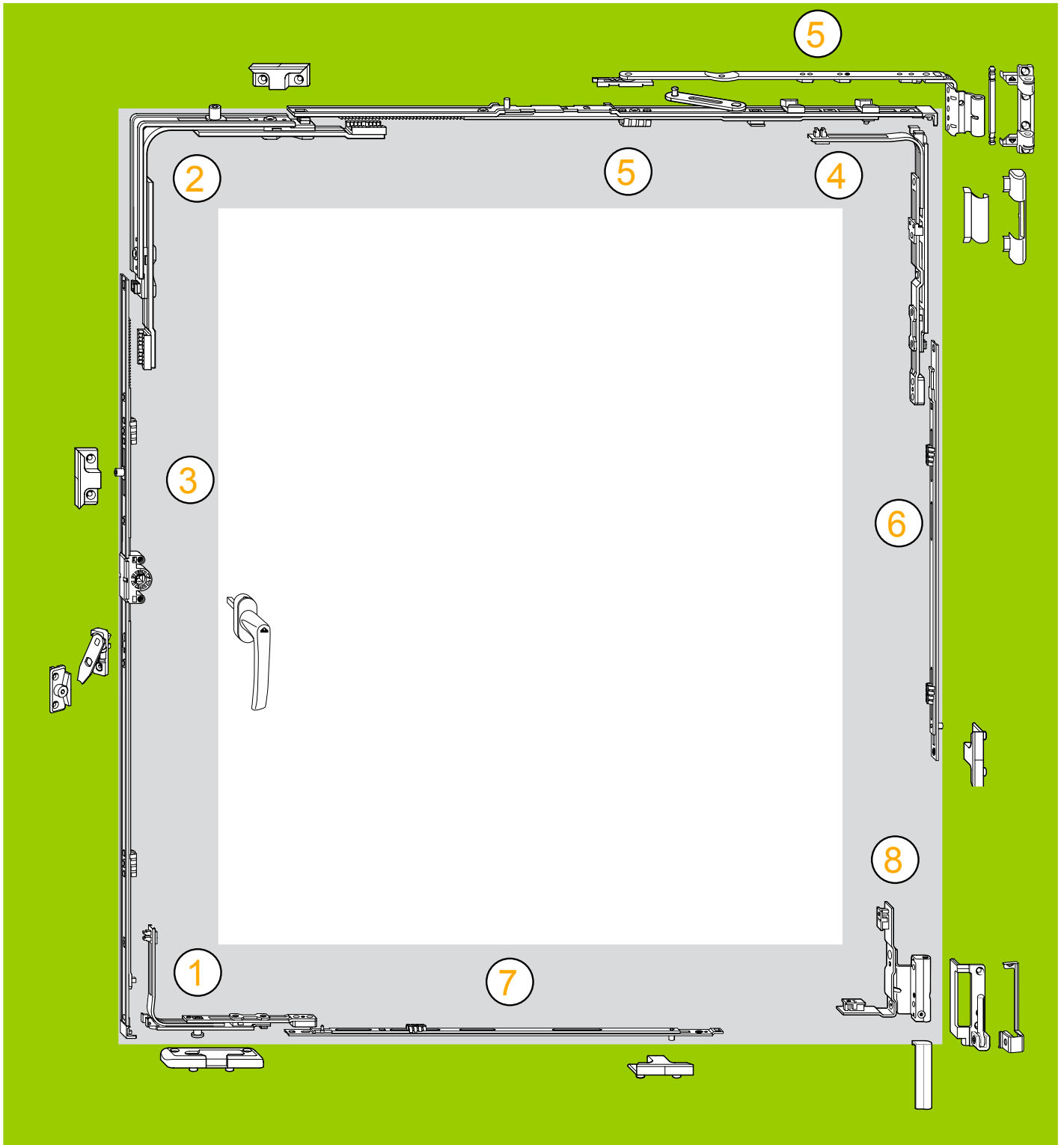


# INDICAZIONE DI MONTAGGIO



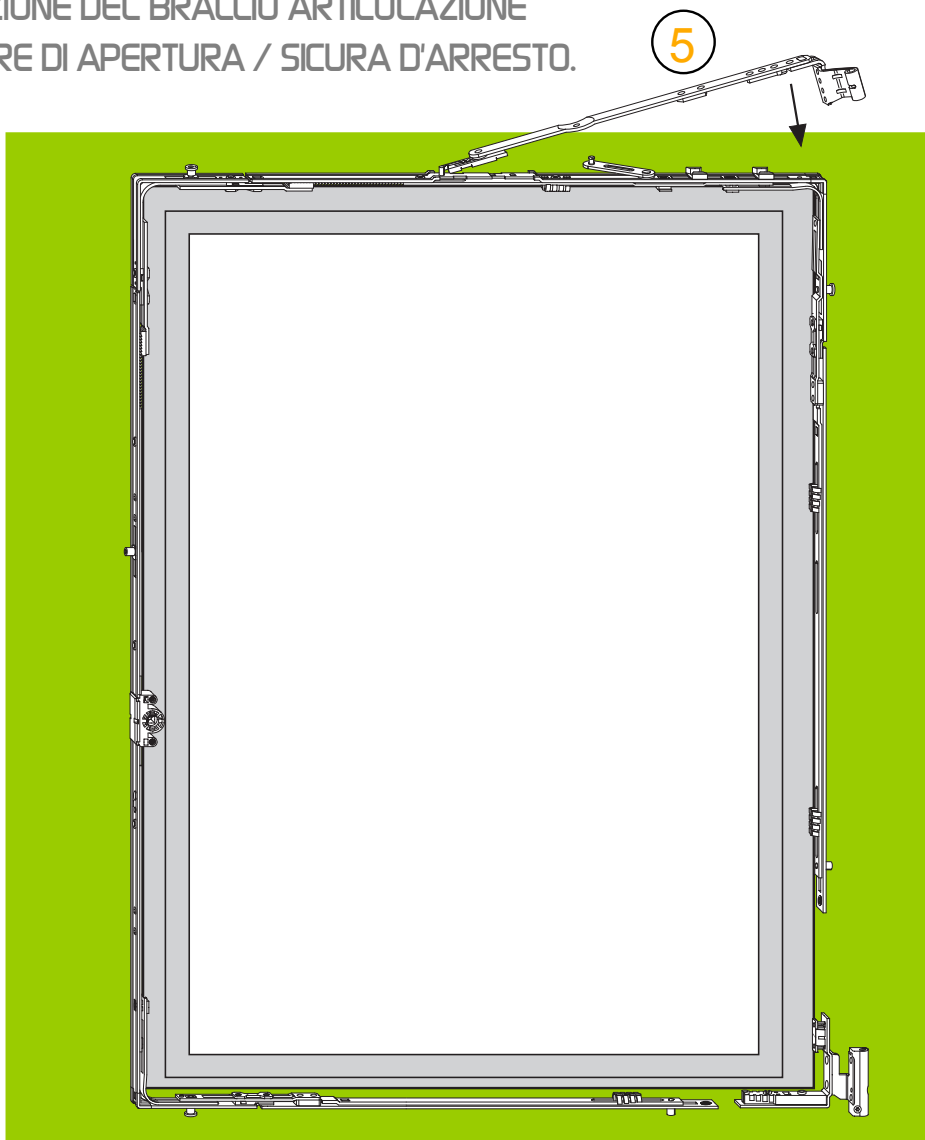
## SEQUENZA PER IL MONTAGGIO DELLA FERRAMENTA



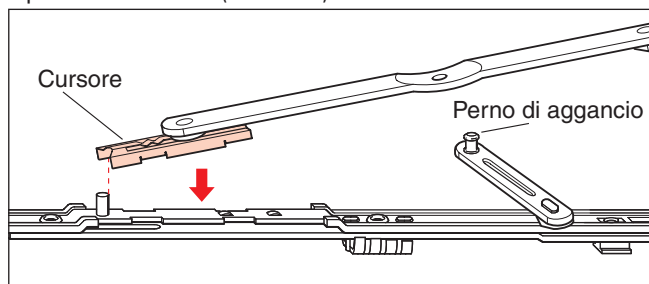
FERRAMENTA NICHELATA

# INDICAZIONE DI MONTAGGIO

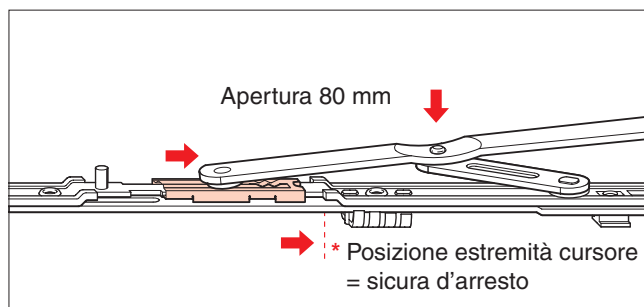
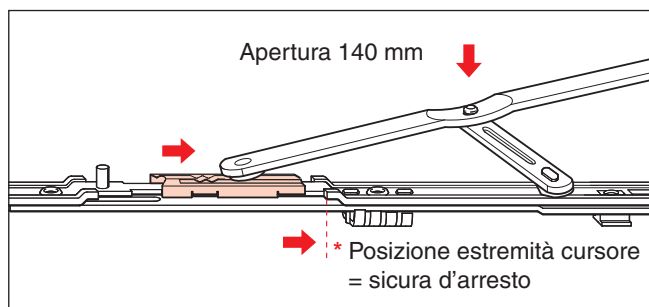
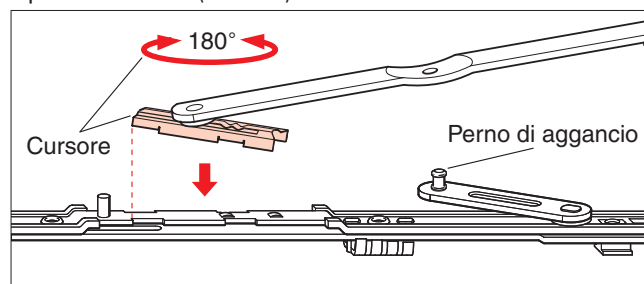
APPLICAZIONE DEL BRACCIO ARTICOLAZIONE  
LIMITATORE DI APERTURA / SICURA D'ARRESTO.



Apertura standard (140 mm)



Apertura ridotta (80 mm)



\*La posizione estrema del cursore (sicura d'arresto) viene raggiunta automaticamente ribaltando (aprendo) l'anta.

# INDICAZIONE DI MONTAGGIO



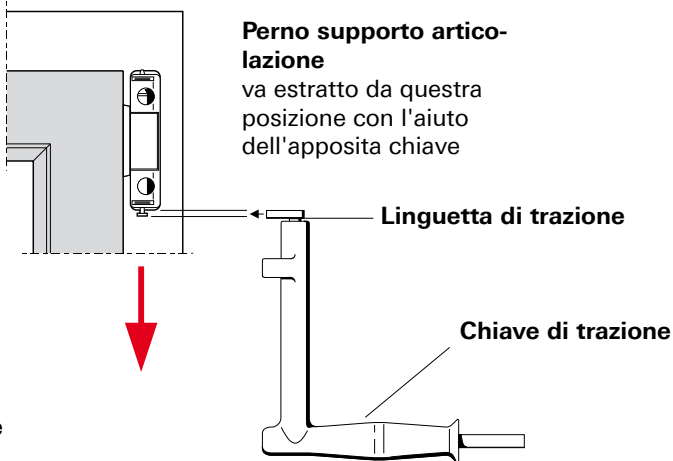
## Come inserire l'anta

Inserire il perno del supporto articolazione con la finestra chiusa e maniglia in posizione ribalta.



## Come staccare l'anta

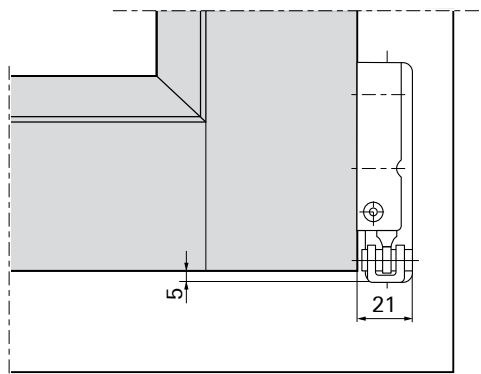
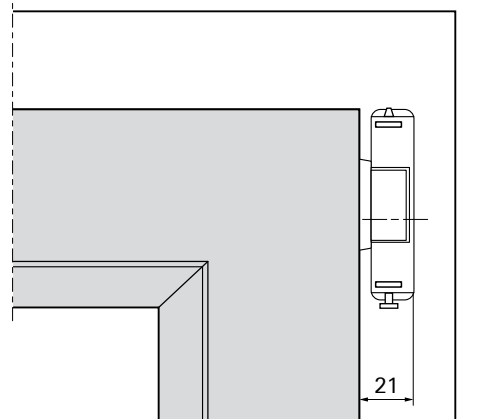
Sganciare il perno del supporto articolazione a finestra chiusa e maniglia in posizione ribalta.



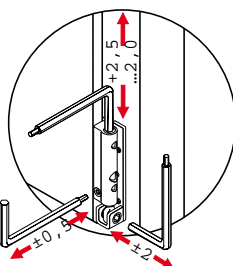
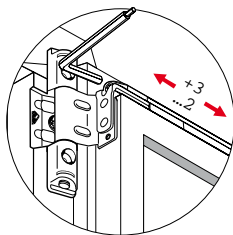
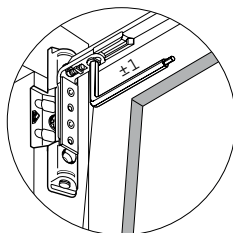
1. Il perno del supporto articolazione va agganciato a mano
2. Fermare il perno con l'apposita chiave

## Dimensione libere

(incl. copertura di protezione)



## Regolazione successiva (solo se necessario)

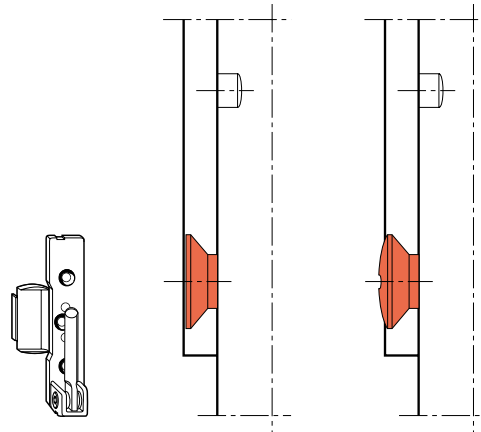


## Fissaggio sostegno angolare:

Sopraffilo viti come indicato qui sotto

variante con copertura

variante verniciata senza copertura






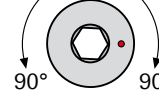


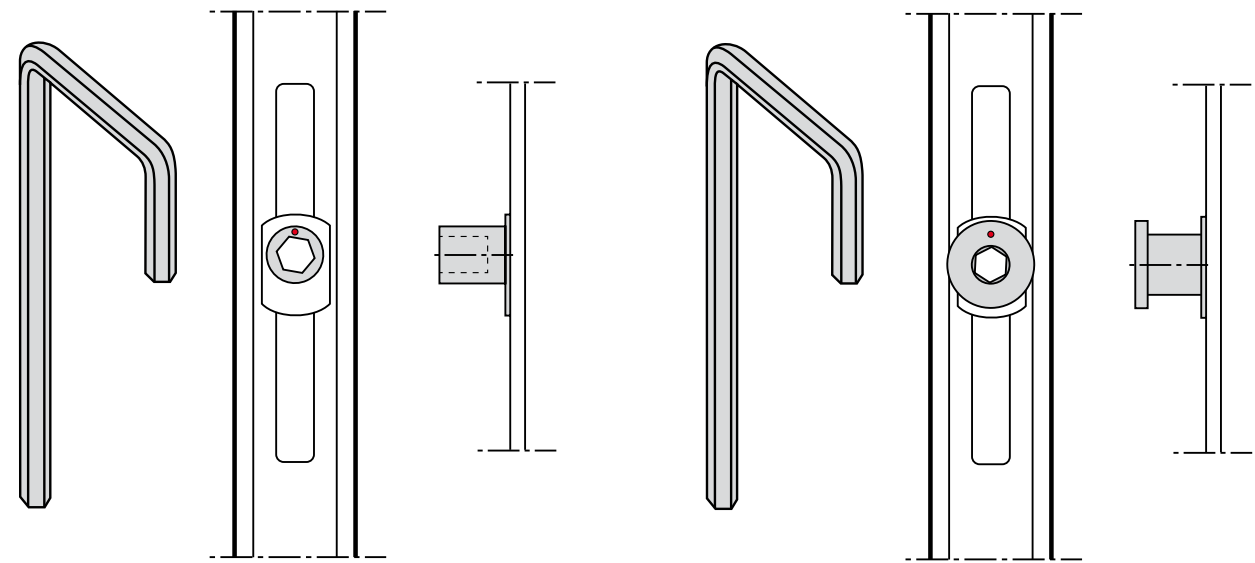
Utilizzando le coperture (supporto articolazione/angolare) variano anche le dimensioni di regolazione indicate.


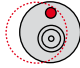
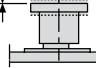





# INDICAZIONE DI MONTAGGIO

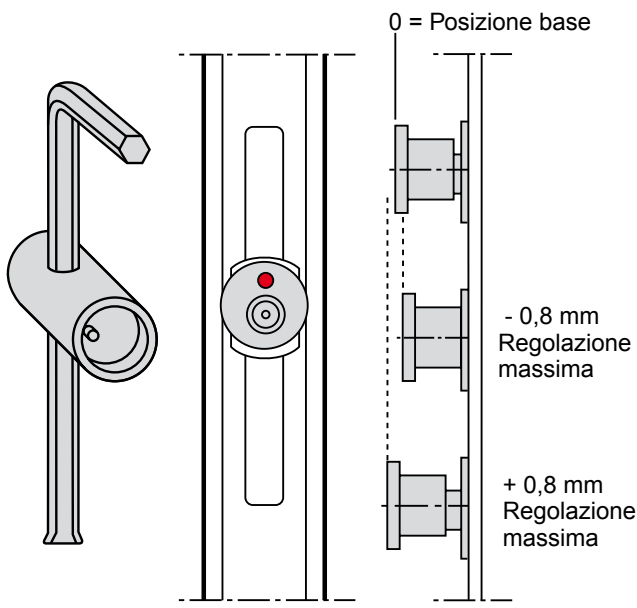


## ISTRUZIONE PER LA REGOLAZIONE DEI PERNI DI CHIUSURA

Nottolino di chiusura 	Sensi di regolazioni in °	Regolazione in pressione	Nottolino di chiusura 	Sensi di regolazioni in °	Regolazione in pressione
	Posizione base 	...		Posizione base 	...
	 90°      90°	+/- 0,8		 90°      90°	+/- 0,8

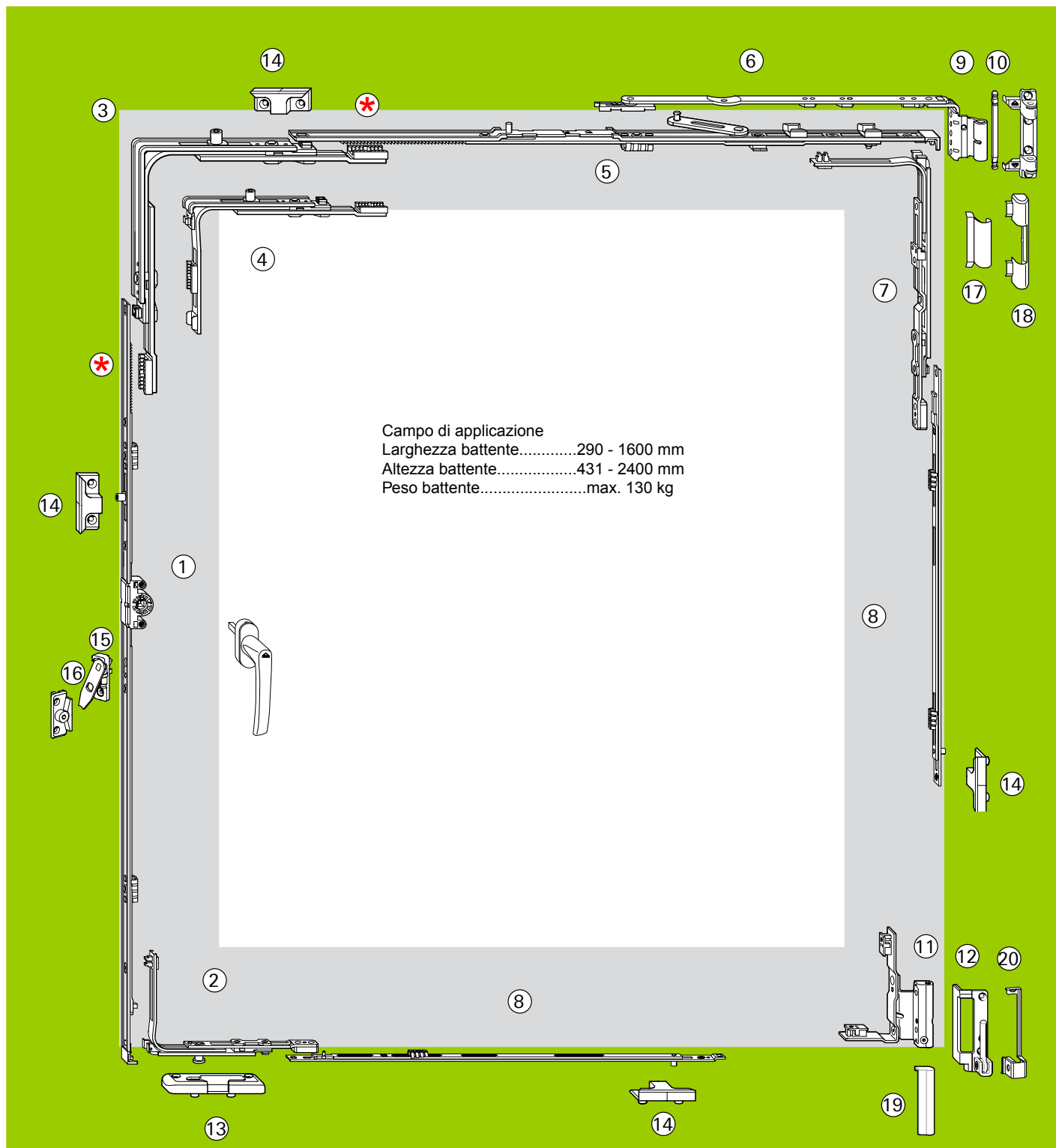
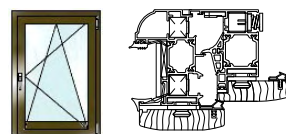
  


Nottolino di chiusura 	Sensi di regolazioni in °	Regolazione in pressione	Regolazione altezza	
				
		Posizione base 	...	...
		 90°      90°	+/- 0,8	+/- 0,2
		 180°      180°	...	+/- 0,4
		 270°      270°	+/- 0,8	+/- 0,6
 360°      360°	...	+/- 0,8		

# Visione della ferramenta

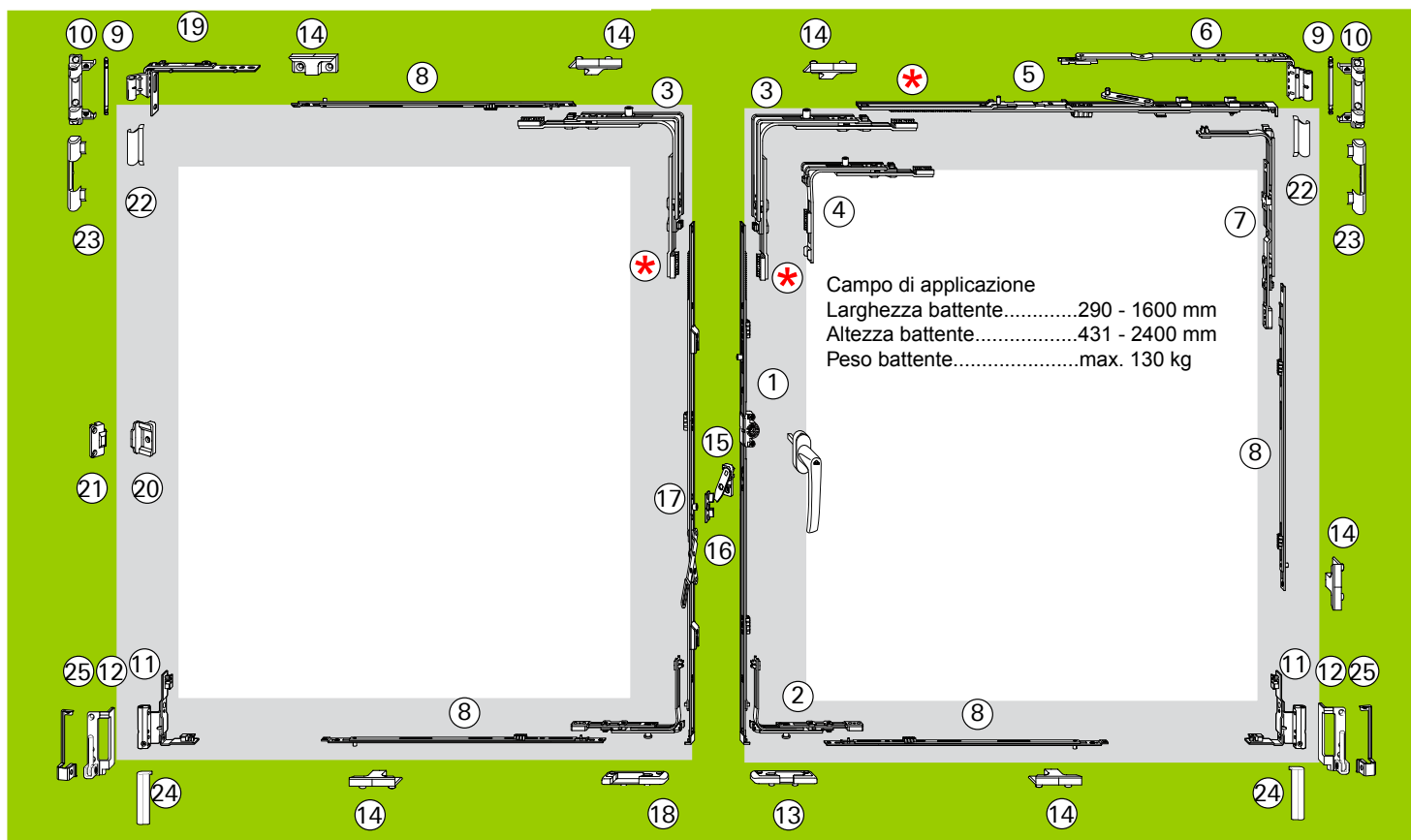
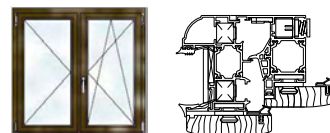
Versione standard



Pos.	Descrizione	Campo di	Lunghezza	Altezza maniglia	Articolo	Confezione	
①	Cremonese DK	280-480	370	120	D6240400	20	
		481-600	490	170	D6240401	20	
		601-800	690	263	D6240402	20	
		801-1000	890	1 E 413	D6240403	20	
		1001-1200	1090	1 E 513	D6240404	20	
		1201-1400	1290	1 E 563	D6240405	20	
		1401-1600	1490	1 E 563	D6240406	20	
		1601-1800	1690	2 E 563	D6240407	20	
		Porte	1601-1800	1690	2 E 1000	D6240408	20
			1801-2000	1890	2 E 1000	D6240409	20
			2001-2200	2090	2 E 1000	D6240410	20
2201-2400	2290		2 E 1000	D6240411	20		
②	Movimento angolare DK			1 V	D6240414	20	
③	Movimento angolare		1 E	D6240412	20		
④	Movimento angolare corto (AB < 360 mm)		1 E	D6240413	20		
⑤	Guida articolazione	290-410	150/300		D6240477	20	
		411-600	250/490		D6240478	20	
		601-800	350/690		D6240479	20	
		801-1000	500/890	1 E	D6240480	20	
		1001-1200	500/1090	1 E	D6240481	20	
		1201-1400	500/1290	1 E	D6240482	20	
⑥	Articolazione K	290-410	150		L D6240437	20	
		290-410	150		R D6240441	20	
		411-600	250		L D6240438	20	
		411-600	250		R D6240442	20	
		601-800	350		L D6240439	20	
		601-800	350		R D6240443	20	
		801-1400	500		L D6240440	20	
		801-1400	500		R D6240444	20	
⑦	Movimento angolare per guida articolazione			D6240415	20		
⑧	Chiusura centrale orizzontale e verticale	1200-2400	MV 600	1 E	D6240417	20	
	Aggiungere chiusura prolungabile da AB	1601-2400	MV 600	1 E	D6240418	20	
⑨	Perno supporto articolazione			D6240390	11		
⑩	Supporto articolazione A			D6240450	20		
⑪	Cerniera angolare A	sinistra			L D6240447	20	
		destra			R D6240446	20	
⑫	Perno angolare A	sinistro			L D6240449	20	
		destro			R D6240448	20	
⑬	Incontro ribalta	sinistro			L D6240431	20	
		destro			R D6240432	20	
⑭	Incontro nottolino			D6240430	20		
⑮	Falsa manovra			D6240419	20		
⑯	Incontro falsa manovra			D6240433	20		
⑰	Copertura articolazione	argento			D6240455	11	
		ottone lucido			D6240455	11	
		marrone			D6240455	11	
		bianco			D6240455	11	
		argento			D6240454	11	
⑱	Copertura supporto articolazione A	ottone lucido			D6240454	11	
		marrone			D6240454	11	
		bianco			D6240454	11	
⑲	Copertura cerniera angolare A	argento	L	D6240456	R D6240457	11	
		ottone lucido	L	D6240456	R D6240457	11	
		marrone	L	D6240456	R D6240457	11	
		bianco	L	D6240456	R D6240457	11	
⑳	Copertura sostegno angolare A	argento	L	D6240458	R D6240459	11	
		ottone lucido	L	D6240458	R D6240459	11	
		marrone	L	D6240458	R D6240459	11	
		bianco	L	D6240458	R D6240459	11	
✳	Piastina di connessione (alternativa alla punzonatrice)				D624048*	300	

# Visione della ferramenta

Versione standard

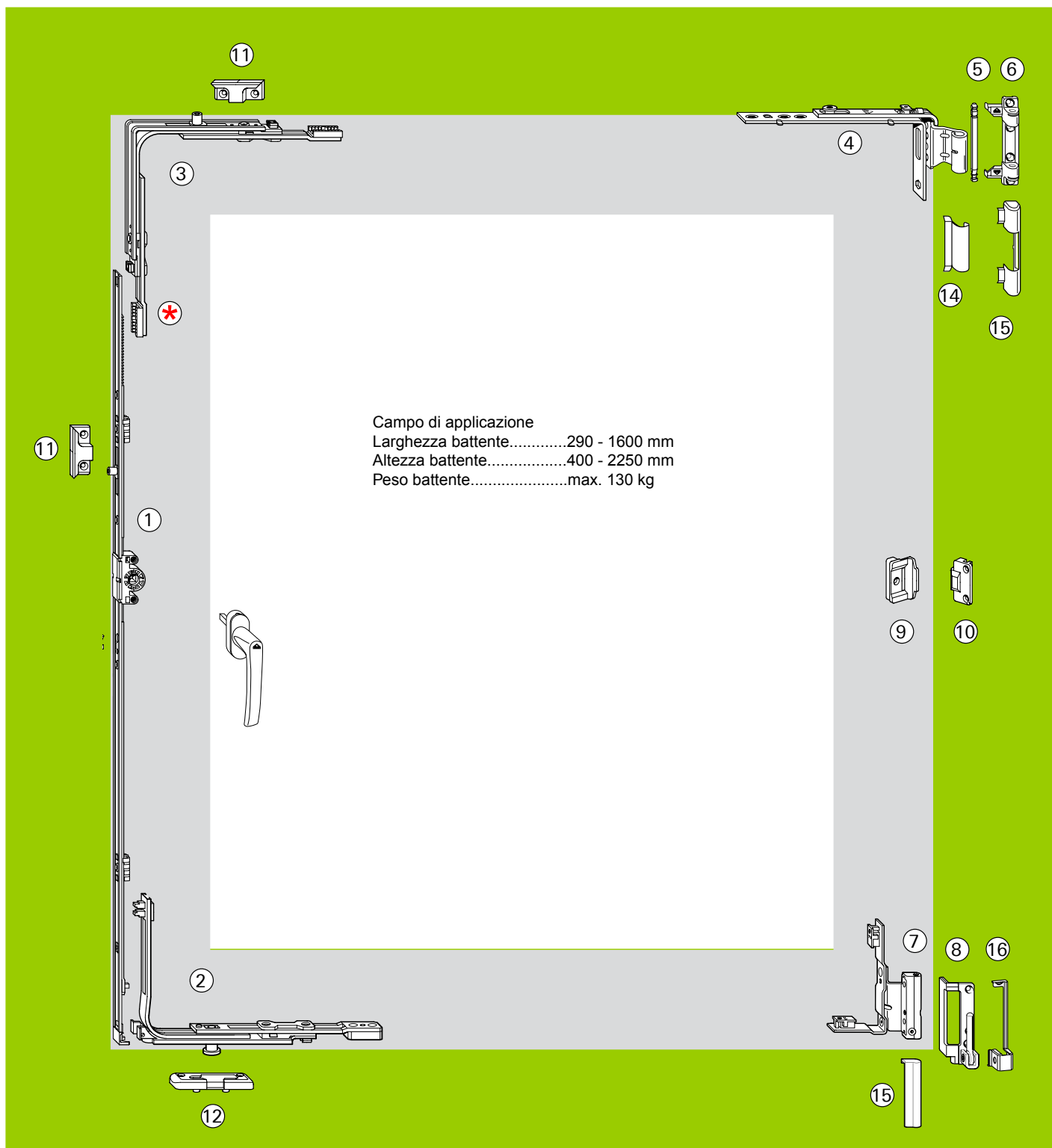
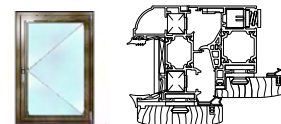


Pos.	Descrizione	Campo di applicazione	Lunghezza	Altezza maniglia	Articolo	Confezione	
①	Cremonese DK	280-480	370	120	D6240400	20	
		481-600	490	170	D6240401	20	
		601-800	690	263	D6240402	20	
		801-1000	890	1 E 413	D6240403	20	
		1001-1200	1090	1 E 513	D6240404	20	
		1201-1400	1290	1 E 563	D6240405	20	
		1401-1600	1490	1 E 563	D6240406	20	
		1601-1800	1690	2 E 563	D6240407	20	
		Porte	1601-1800	1690	2 E 1000	D6240408	20
		1801-2000	1890	2 E 1000	D6240409	20	
	2001-2200	2090	2 E 1000	D6240410	20		
	2201-2400	2290	2 E 1000	D6240411	20		
②	Movimento angolare DK		1	V	D6240414	20	
③	Movimento angolare		1	E	D6240412	20	
④	Movimento angolare corto (AB < 360 mm)		1	E	D6240413	20	
⑤	Guida articolazione	290-410	150/300		D6240477	20	
		411-600	250/490		D6240478	20	
		601-800	350/690		D6240479	20	
		801-1000	500/890	1 E	D6240480	20	
		1001-1200	500/1090	1 E	D6240481	20	
		1201-1400	500/1290	1 E	D6240482	20	

Pos.	Descrizione	Campo di	Lunghezza	Altezza maniglia	Articolo	Confezione
⑥	Articolazione K	290-410	150		L D6240437	20
		290-410	150		R D6240441	20
		411-600	250		L D6240438	20
		411-600	250		R D6240442	20
		601-800	350		L D6240439	20
		601-800	350		R D6240443	20
		801-1400	500		L D6240440	20
		801-1400	500		R D6240444	20
⑦	Movimento angolare per guida articolazione				D6240415	20
⑧	Chiusura centrale orizzontale e verticale	1200-2400	MV 600	1 E	D6240417	20
	Aggiungere chiusura prolungabile da AB	1601-2400	MV 600	1 E	D6240418	20
⑨	Perno supporto articolazione				D6240390	11
⑩	Supporto articolazione A				D6240450	20
⑪	Cerniera angolare A	sinistra			L D6240447	20
		destra			R D6240446	20
⑫	Sostegno angolare A	sinistro			L D6240449	20
		destra			R D6240448	20
⑬	Incontro ribalta	sinistro			L D6240431	20
		destra			R D6240432	20
⑭	Incontro nottolino				D6240430	20
⑮	Falsa manovra				D6240419	20
⑯	Incontro falsa manovra				D6240425	20
⑰	Asta a leva (con angolo speciale) (con angolo normale)	431-500	490	195	D6240460	04
		501-600	490	195	D6240460	04
		601-800	690	195	D6240461	04
		801-1000	890	490	D6240462	04
		1001-1200	1090	335	D6240463	04
		1201-1400	1290	335	D6240464	04
		1401-1600	1490	335	D6240465	04
		1601-1800	1690	335	D6240466	04
		1801-2000	1890	640	D6240467	04
		2001-2200	2090	640	D6240468	04
	2201-2400	2290	640	D6240469	04	
⑲	Finta articolazione	sinistra			L D6240452	20
		destra			R D6240453	20
⑳	Chiusura centrale anta				D6240435	20
㉑	Chiusura centrale telaio				D6240434	20
㉒	Copertura articolazione	argento			D6240455	11
		ottone lucido			D6240455	11
		marrone			D6240455	11
		bianco			D6240455	11
㉓	Copertura supporto articolazione A	argento			D6240454	11
		ottone lucido			D6240454	11
		marrone			D6240454	11
		bianco			D6240454	11
㉔	Copertura cerniera angolare A	argento	L	D6240456	R D6240457	11
		ottone lucido	L	D6240456	R D6240457	11
		marrone	L	D6240456	R D6240457	11
		bianco	L	D6240456	R D6240457	11
㉕	Copertura sostegno angolare A	argento	L	D6240458	R D6240459	11
		ottone lucido	L	D6240458	R D6240459	11
		marrone	L	D6240458	R D6240459	11
		bianco	L	D6240458	R D6240459	11
✘	Piastina di connessione (alternativa alla punzonatrice)				D624048*	300

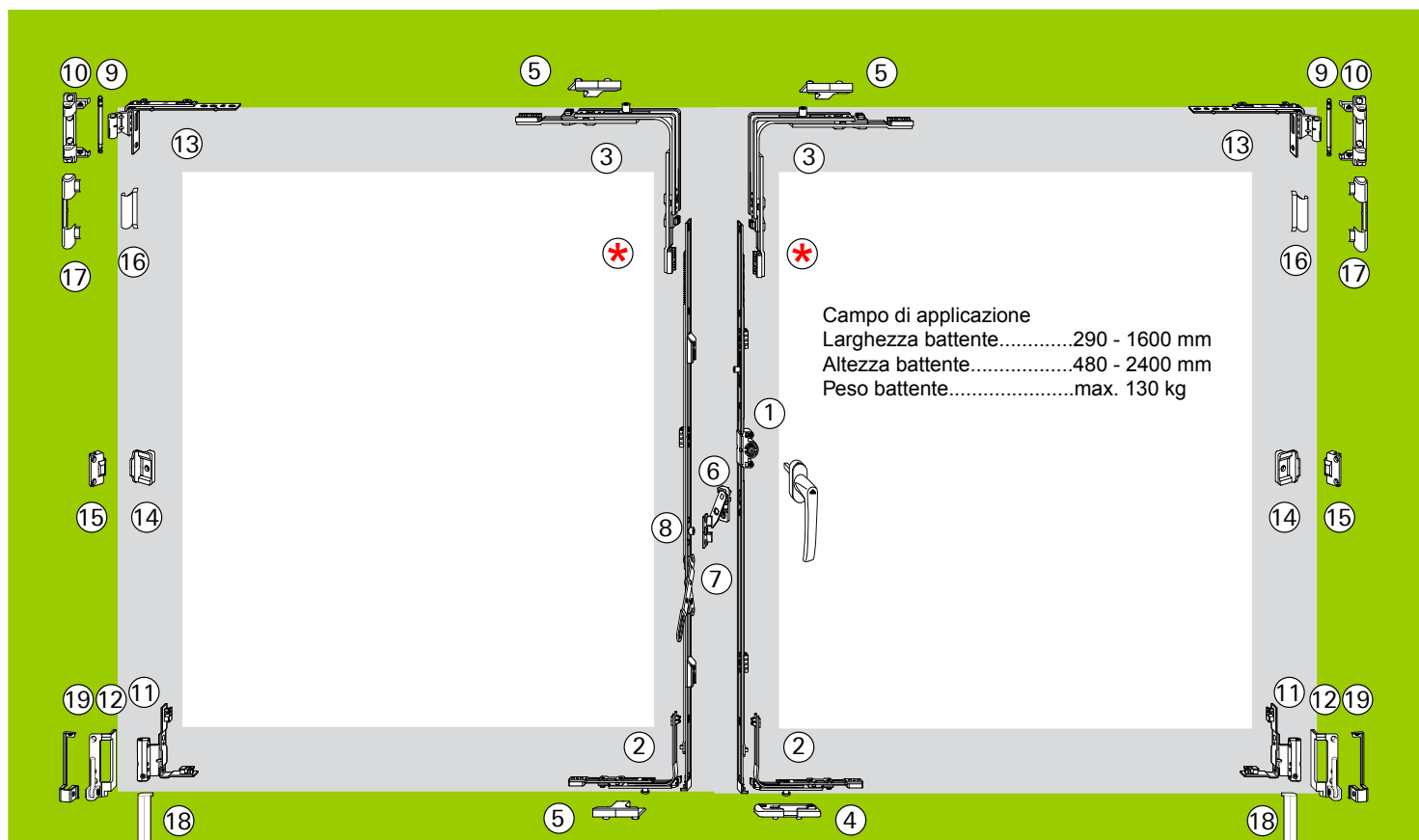
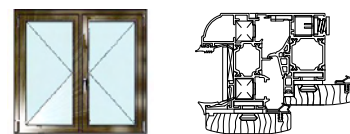


Visione della ferramenta  
Versione standard



Pos.	Descrizione	Campo di applicazione	Lunghezza	Altezza maniglia	Articolo	Confezione
①	Cremonese DK	280-480	370	120	D6240400	20
		481-600	490	170	D6240401	20
		601-800	690	263	D6240402	20
		801-1000	890	1 P 413	D6240403	20
		1001-1200	1090	1 P 513	D6240404	20
		1201-1400	1290	1 P 563	D6240405	20
		1401-1600	1490	1 P 563	D6240406	20
		1601-1800	1690	2 P 563	D6240407	20
		Porte	1601-1800	2 P 1000	D6240408	20
		1801-2000	2 P 1000	D6240409	20	
		2001-2200	2 P 1000	D6240410	20	
2201-2400	2 P 1000	D6240411	20			
②	Movimento angolare DK		1 V	D6240414	20	
③	Movimento angolare		1 P	D6240412	20	
④	Finta articolazione			L D6240452	20	
				R D6240453	20	
⑤	Perno supporto articolazione			D6240390	11	
⑥	Supporto articolazione A			D6240450	20	
⑦	Cerniera angolare A	sinistra		L D6240447	20	
		destra		R D6240446	20	
⑧	Sostegno angolare A	sinistro		L D6240449	20	
		destra		R D6240448	20	
⑨	Chiusura centrale anta			D6240435	20	
⑩	Chiusura centrale telaio			D6240434	20	
⑪	Incontro nottolino			D6240430	20	
⑫	Incontro ribalta	sinistro		L D6240431	20	
		destra		R D6240432	20	
⑬	Copertura articolazione	argento		D6240455	11	
		ottone lucido		D6240455	11	
		marrone		D6240455	11	
		bianco		D6240455	11	
⑭	Copertura supporto articolazione A	argento		D6240454	11	
		ottone lucido		D6240454	11	
		marrone		D6240454	11	
		bianco		D6240454	11	
⑮	Copertura cerniera angolare A	argento	L D6240456	R D6240457	11	
		ottone lucido	L D6240456	R D6240457	11	
		marrone	L D6240456	R D6240457	11	
		bianco	L D6240456	R D6240457	11	
⑯	Copertura sostegno angolare A	argento	L D6240458	R D6240459	11	
		ottone lucido	L D6240458	R D6240459	11	
		marrone	L D6240458	R D6240459	11	
		bianco	L D6240458	R D6240459	11	
⊗	Piastina di connessione (alternativa alla punzonatrice)			D6& \$( &*	300	

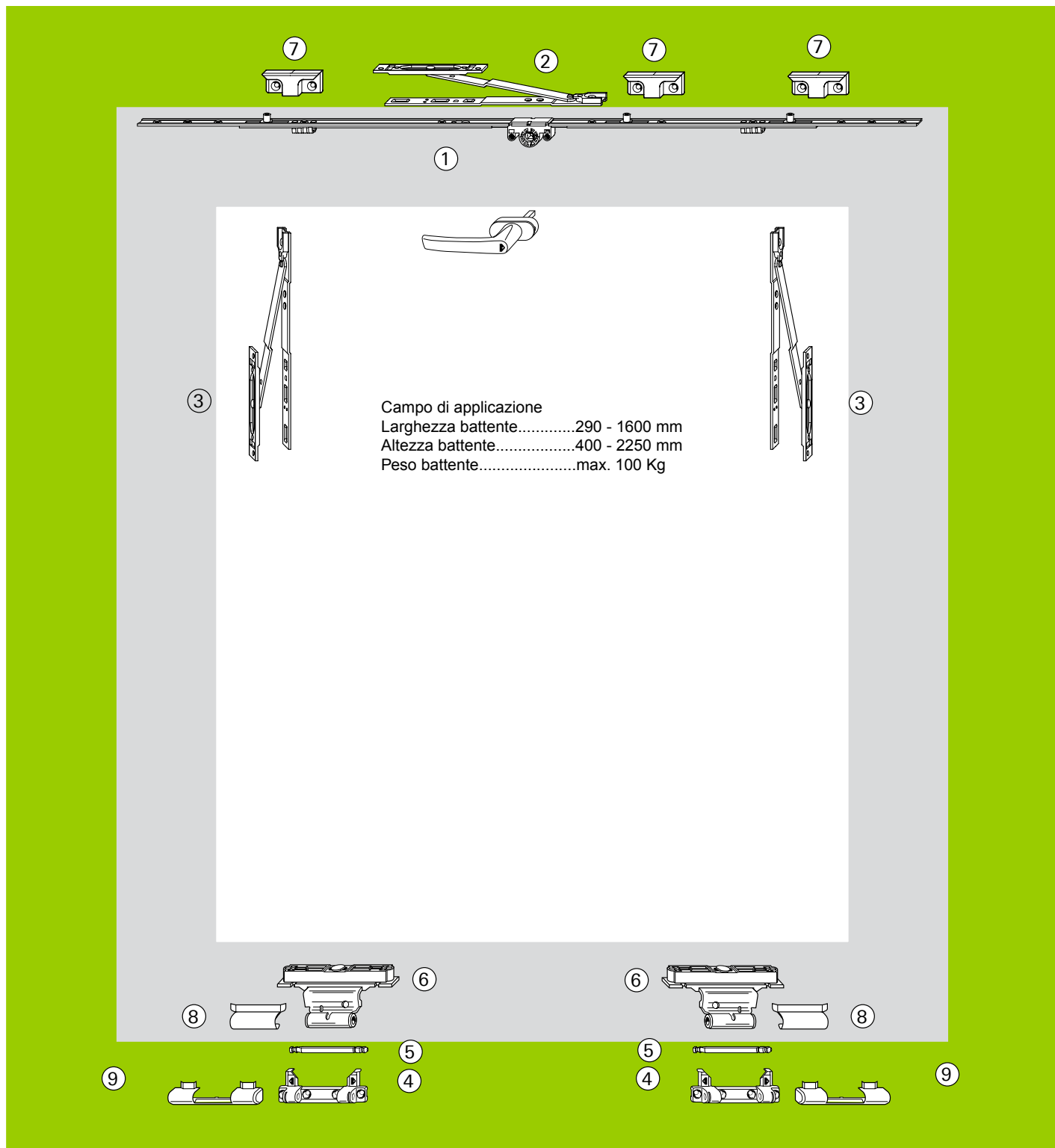
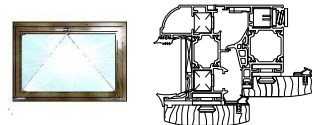
Visione della ferramenta  
Versione standard




①	Cremonese DK	280-480	370	120	D6240400	20
		481-600	490	170	D6240401	20
		601-800	690	263	D6240402	20
		801-1000	890	1 E 413	D6240403	20
		1001-1200	1090	1 E 513	D6240404	20
		1201-1400	1290	1 E 563	D6240405	20
		1401-1600	1490	1 E 563	D6240406	20
		1601-1800	1690	2 E 563	D6240407	20
Porte		1601-1800	1690	2 E 1000	D6240408	20
		1801-2000	1890	2 E 1000	D6240409	20
		2001-2200	2090	2 E 1000	D6240410	20
		2201-2400	2290	2 E 1000	D6240411	20
				1 V	D6240414	20
②	Movimento angolare DK					
③	Movimento angolare			1 E	D6240412	20
④	Incontro ribalta	sinistro			L D6240431	20
		destra			R D6240432	20
⑤	Incontro nottolino				D6240430	20
⑥	Falsa manovra				D6240419	20
⑦	Incontro falsa manovra				D6240425	20

Pos.	Descrizione	Campo di applicazione	Lunghezza	Altezza maniglia	Articolo	Confezione	
⑧	Asta a leva (con angolo speciale) (con angolo normale)	431-500	490	195	D6240460	04	
		501-600	490	195	D6240460	04	
		601-800	690	195	D6240461	04	
		801-1000	890	490	D6240462	04	
		1001-1200	1090	335	D6240463	04	
		1201-1400	1290	335	D6240464	04	
		1401-1600	1490	335	D6240465	04	
		1601-1800	1690	335	D6240466	04	
		1801-2000	1890	640	D6240467	04	
		2001-2200	2090	640	D6240468	04	
	2201-2400	2290	640	D6240469	04		
⑨	Perno supporto articolazione				D6240390	11	
⑩	Supporto articolazione A				D6240450	20	
⑪	Cerniera angolare A	sinistra		L	D6240447	20	
		destra		R	D6240446	20	
⑫	Sostegno angolare A	sinistro		L	D6240449	20	
		destro		R	D6240448	20	
⑬	Finta articolazione	sinistra		L	D6240452	20	
		destra		R	D6240453	20	
⑭	Chiusura centrale anta				D6240435	20	
⑮	Chiusura centrale telaio				D6240434	20	
⑯	Copertura articolazione	argento			D6240455	11	
		ottone lucido			D6240455	11	
		marrone			D6240455	11	
		bianco			D6240455	11	
⑰	Copertura supporto articolazione A	argento			D6240454	11	
		ottone lucido			D6240454	11	
		marrone			D6240454	11	
		bianco			D6240454	11	
⑱	Copertura cerniera angolare A	argento	L	D6240456	R	D6240457	11
		ottone lucido	L	D6240456	R	D6240457	11
		marrone	L	D6240456	R	D6240457	11
		bianco	L	D6240456	R	D6240457	11
⑲	Copertura sostegno angolare A	argento	L	D6240458	R	D6240459	11
		ottone lucido	L	D6240458	R	D6240459	11
		marrone	L	D6240458	R	D6240459	11
		bianco	L	D6240458	R	D6240459	11
*⑳	Piastina di connessione (alternativa alla punzonatrice)				D624048*	300	

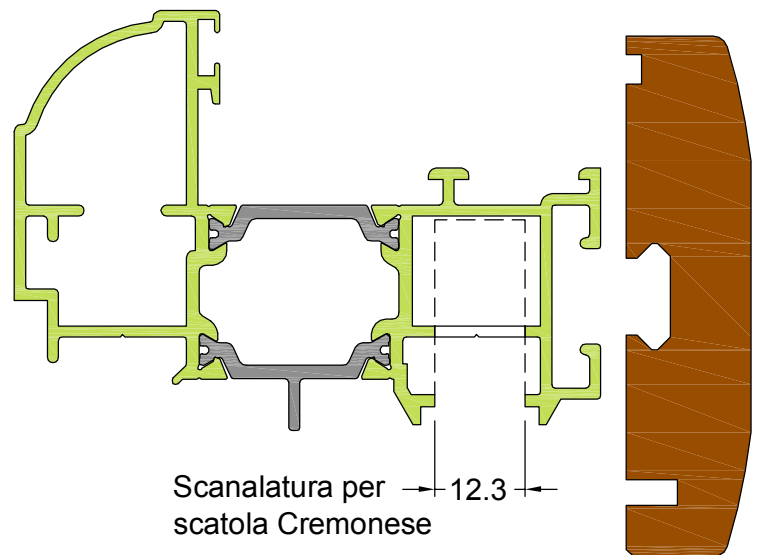
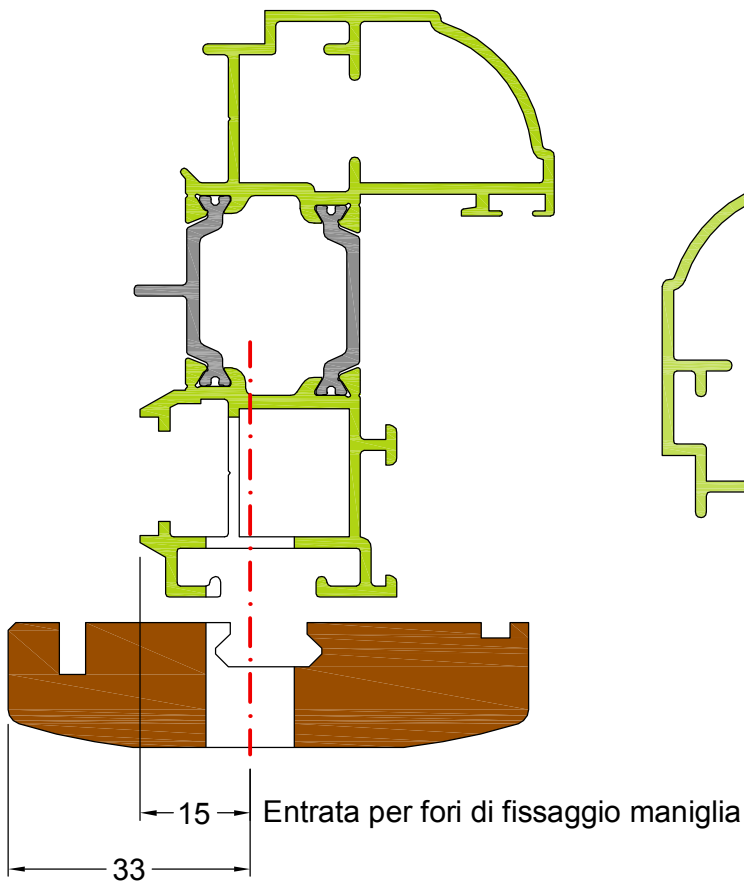
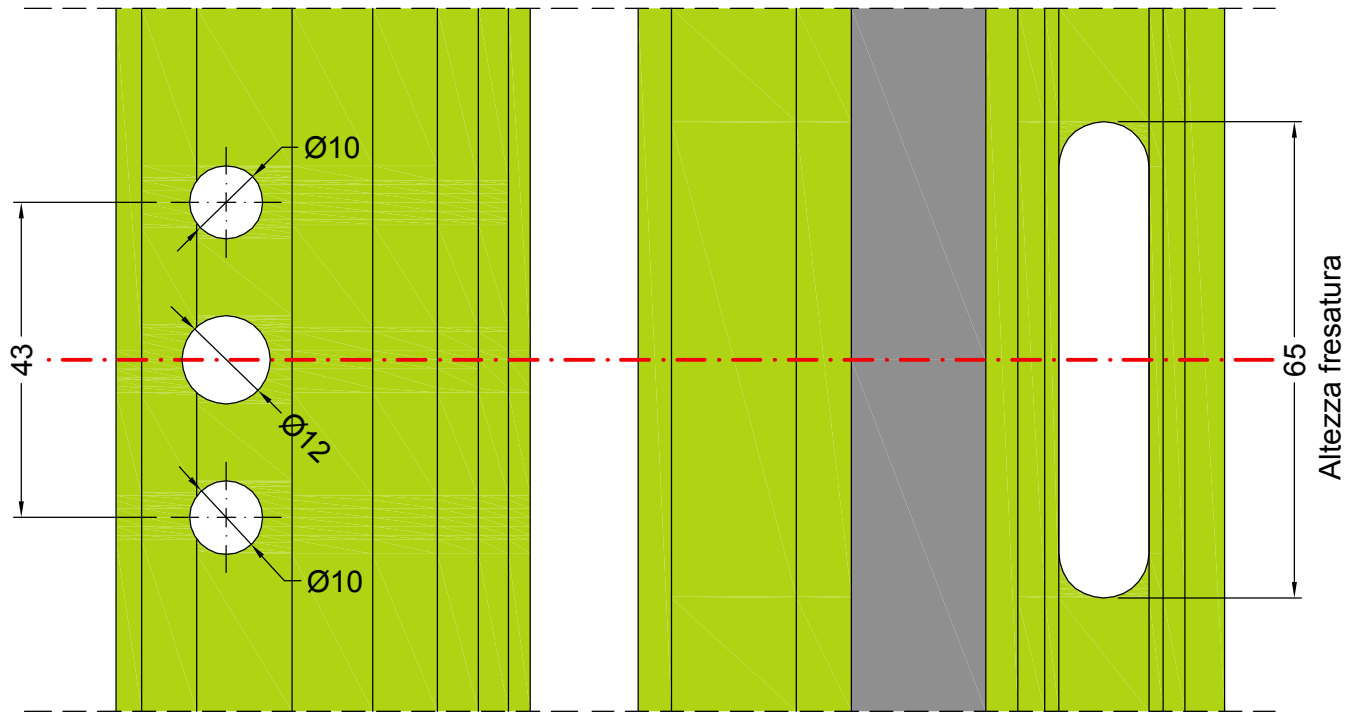
Visione della ferramenta  
Versione standard



Pos.	Descrizione	Campo di applicazione	Lunghezza	Altezza maniglia	Articolo	Confezione
①	Cremonese variabile un'anta	180-250	180	1 E	D6240470	04
		251-500	500	1 E	D6240471	04
		501-800	800	2 E	D6240472	04
		801-1100	1100	3 E	D6240473	04
		1101-1400	1400	3 E	D6240474	04
		1401-1800	1800	4 E	D6240475	04
		1801-2400	2400	4 E	D6240476	04
②	Articolazione in battuta su cremonese				D6240423	20
③	Articolazione in battuta in cava				D6240424	
④	Supporto articolazione A				D6240450	20
⑤	Perno supporto articolazione				D6240390	11
⑥	Cerniera centrale				D6240445	20
⑦	Incontri				D6240430	20
⑧	Copertura articolazione	argento			D6240455	11
		ottone lucido			D6240455	11
		marrone			D6240455	11
		bianco			D6240455	11
⑨	Copertura supporto articolazione A	argento			D6240454	11
		ottone lucido			D6240454	11
		marrone			D6240454	11
		bianco			D6240454	11

ACCESSORI accessories	CODICE code	DESCRIZIONE description	MATER. mater.
	D6260049	MARTELLINA "ATLANTA" QUADRO 7x40 "ATLANTA" handle square 7x40	OTTONE brass
	D6260050	MARTELLINA "LISBOA" QUADRO 7x40 "LISBOA" handle square 7x40	OTTONE brass
	D6260051	MARTELLINA "TOKIO" QUADRO 7x40 "TOKIO" handle square 7x40	OTTONE brass

DESCRIZIONE	ACCESSORI	ATTREZZ.
FORO B7D8EE399;A ? 3DF7>>:@3 8D7E3FGD3 ;@E7D;? 7@FA ? 7553@,E? A 5D7? A@7E7		B3@FA 9D38A FD3B3@A



ACCESSORI