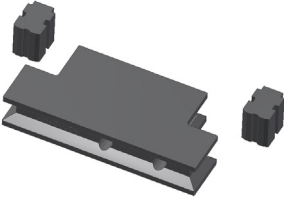
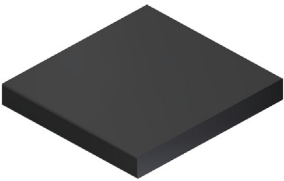
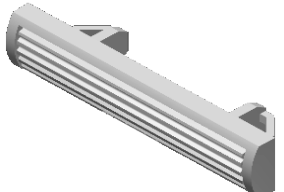


Domal Slide TB 65 soglia ribassata
Scorrevoli

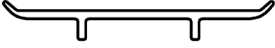


Domal Slide TB 65 soglia ribassata

ACCESSORI	CODICE	DESCRIZIONE	MATERIALE
	D4260064	TAPPO LATERALE DI TENUTA SOGLIA RIBASSATA	EPDM
	D4260065	TAPPO CENTRALE DI TENUTA SOGLIA RIBASSATA	NEOPRENE
	D4260062	TAPPO SCARICO ACQUA	PVC


ACCESSORI

Domal Slide TB 65 soglia ribassata

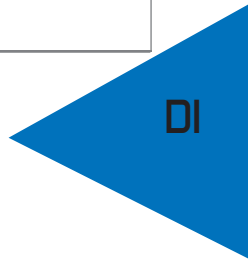
ACCESSORI	CODICE	DESCRIZIONE	MATERIALE
	D4260066	PROFILATO COPERTURA SOGLIA RIBASSATA	PVC

GUARNIZIONI

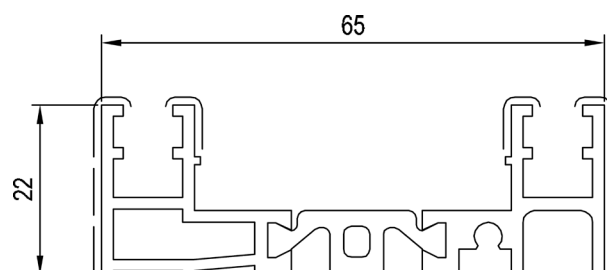
Domal Slide TB 65 soglia ribassata

SEZIONE	CODICE	INERZIA IX	INERZIA IY	MODULO WX	MODULO WY	PESO Kg	DESCRIZIONE
	D1260001	12,43	1,06	4,73	0,80	0,886	PROFILATO SOGLIA RIBASSATA

PROFILATI - P



Domal Slide TB 65 soglia ribassata



PROFILATO N°	D1260001	
Sup. in vista	Peso	
73	0,886	

PROFILATI

Codice	Nr. Pezzi	Descrizione	Taglio
D1074001	1	TELAIO 2 BINARI	L
D1074001	2	TELAIO 2 BINARI	H
D1260001	1	TELAIO SOGLIA RIBASSATA	L - 103
D1074051	2	ANTA 24mm	H - 57.5
D3074001	2	ANTA CENTRALE 24mm	H - 57.5
D1074076	4	ANTA INFERIORE/SUPERIORE ANTA 24mm	L/2 - 96.5
D3074026	1	RACCOGLI CONDENZA	L - 10
D3074027	1	COPERTURA VITI RACCOGLI CONDENZA	L - 10
D3074028	2	BINARIO IN ALLUMINIO	L - 96

GUARNIZIONI

Codice	Nr. Pezzi	Descrizione	Taglio
D4074001	2	LABIRINTO CENTRALE ANTA 24mm	H - 57.5
D4074003	2	PROFILATO PER DRENAGGIO TELAIO	H - 51.5
D4074004	2	PROFILATO COPERTURA DRENAGGIO	H - 54
D4260066	2	PROFILATO COPERTURA SOGLIA RIBASSATA	L/2 - 52
D4260063	1	GUARNIZIONE PALLONCINO ANTA 24mm	4H + 4L
D4074014	1	SPAZZOLONE SUPERIORE CANALINA	L
D4074018	1	GUARNIZIONE CHIUSURA BINARIO TELAIO	4H + 2L
D4074022	1	GUARNIZIONE CINGIVETRO 24/24	4H + 2L

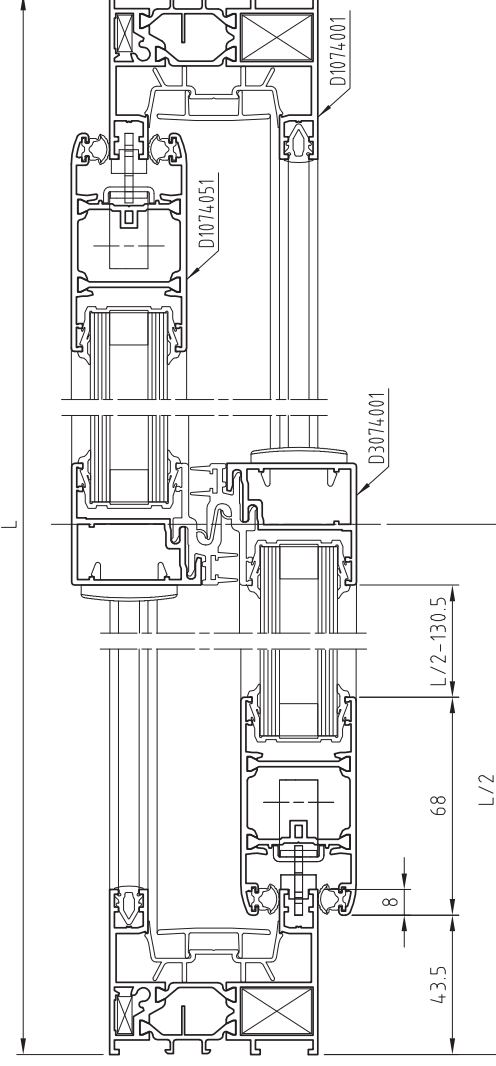
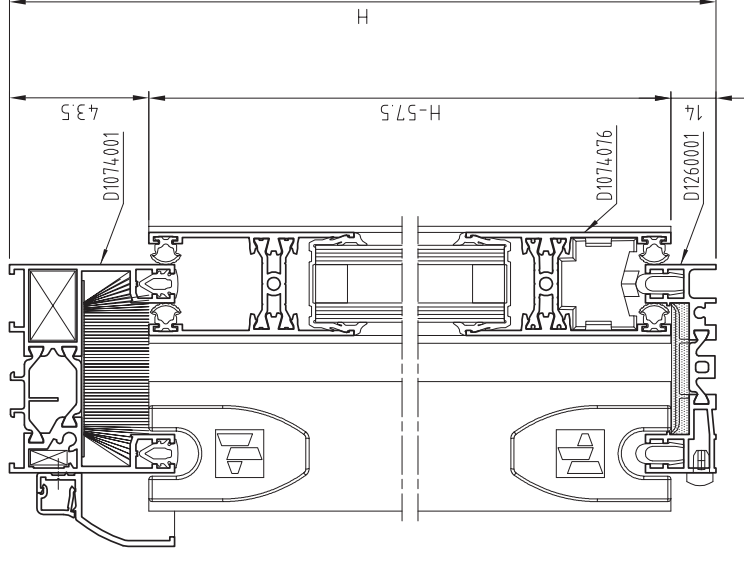
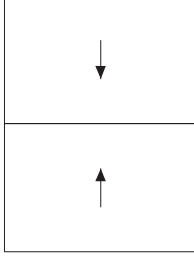
ACCESSORI

Codice	Nr. Pezzi	Descrizione
D4250105	2	SQUADRETTA PRESSOFUSA A SCATTO H14.5-L22
D4250034	2	SQUADRETTA PRESSOFUSA DA SPINARE H 11.9 - L 4.9
D4270013	4	SPINA Ø3mm PER SQUADRETTI DI ALLINEAMENTO ESTERNE
D4260064	2	TAPPO DI TENUTA INFERIORE LATERALE
D4260065	1	TAPPO DI TENUTA INFERIORE CENTRALE
D4260062	(L/2-220)/300	TAPPO SCARICO ACQUA
D4074008	1	TAPPO RACCOGLI CONDENZA
D4074013	8	VITE TORX 4.8 X 41 mm GIUNZIONE ANTE 90°
D4074032	2	TAPPO PVC GIUNZIONE 90° ANTA CENTRALE 24mm
D4074034	4	TAPPO GIUNZIONE ANTE 90° 24mm
D4074005	4	TAPPO REGOLABILE INCONTRO CENTRALE
D6074023	4	CARRELLO REGOLABILE A 2 RUOTE PORTATA 80kg
D6074025	1	FINE CORSA
D4280013	(2H+L-900)/500	PRESSORE RAPID BLOCK Z-P

DIMENSIONE VETRI

Nr. Pezzi	Descrizione	Taglio
2	DOPPIO VETRO 24mm	H - 161.5 L/2 - 106.5

SCORREVOLE
2 ANTE 24mm
SOGLIA RIBASSATA



PROFILATI

Codice	Nr. Pezzi	Descrizione	Taglio
D1074001	1	TELAIO 2 BINARI	L
D1074001	2	TELAIO 2 BINARI	H
D1260001	1	TELAIO SOGLIA RIBASSATA	L - 103
D1074053	2	ANTA 32mm	H - 57.5
D3074003	2	ANTA CENTRALE 32mm	H - 57.5
D1074078	4	ANTA INFERIORE/SUPERIORE ANTA 32mm	L/2 - 96.5
D3074026	1	RACCOGLI CONDENZA	L - 10
D3074027	1	COPERTURA VITI RACCOGLI CONDENZA	L - 10
D3074028	2	BINARIO IN ALLUMINIO	L - 96

GUARNIZIONI

Codice	Nr. Pezzi	Descrizione	Taglio
D4074002	2	LABIRINTO CENTRALE ANTA 32mm	H - 57.5
D4074003	2	PROFILATO PER DRENAGGIO TELAIO	H - 51.5
D4074004	2	PROFILATO COPERTURA DRENAGGIO	H - 54
D4260066	2	PROFILATO COPERTURA SOGLIA RIBASSATA	L/2 - 52
D4074019	1	GUARNIZIONE PALLONCINO ANTA 32mm	4H + 4L
D4074014	1	SPAZZOLONE SUPERIORE CANALINA	L
D4074018	1	GUARNIZIONE CHIUSURA BINARIO TELAIO	4H + 2L
D4074025	1	GUARNIZIONE CINGIVETRO 32/32	4H + 2L

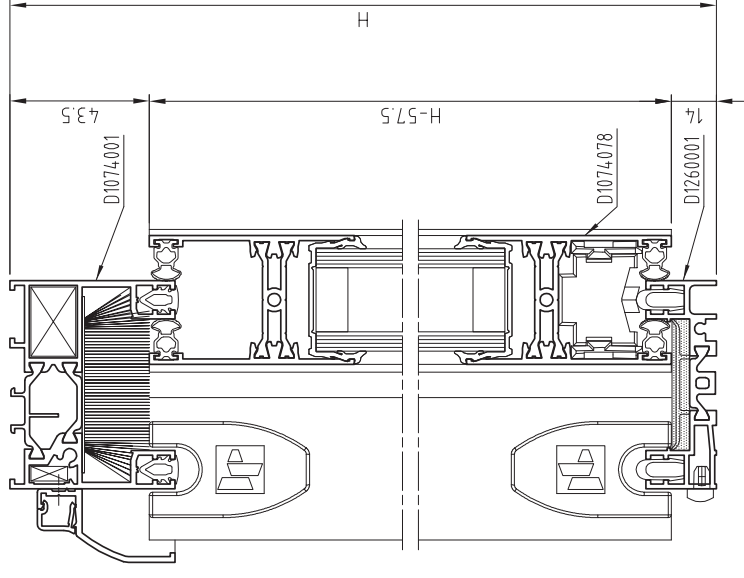
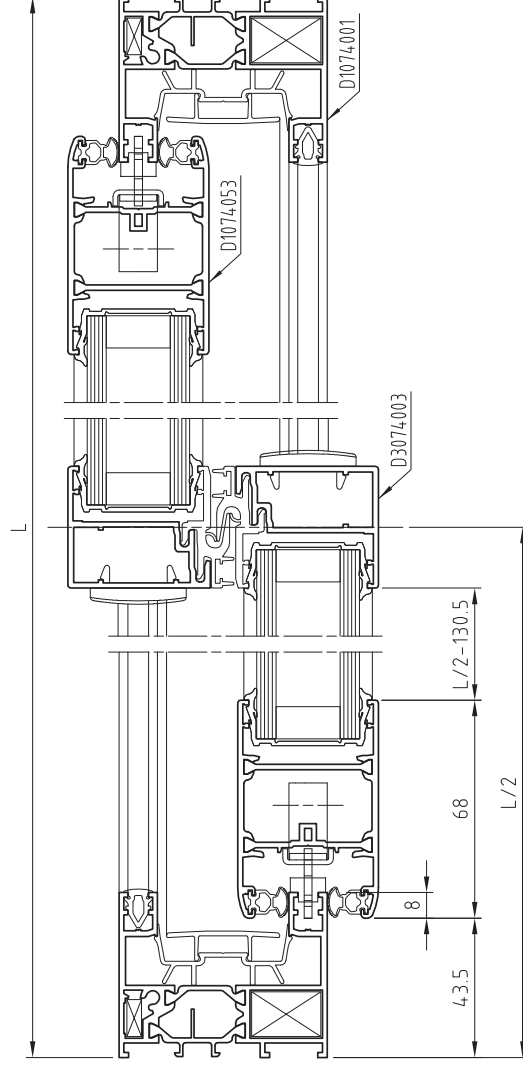
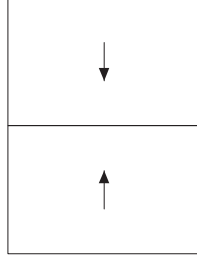
ACCESSORI

Codice	Nr. Pezzi	Descrizione
D4250105	2	SQUADRETTA PRESSOFUSA A SCATTO H14.5-L22
D4250034	2	SQUADRETTA PRESSOFUSA DA SPINARE H 11.9 - L 4.9
D4270013	4	SPINA Ø3mm PER SQUADRETTI DI ALLINEAMENTO ESTERNE
D4260064	2	TAPPO DI TENUTA INFERIORE LATERALE
D4260065	1	TAPPO DI TENUTA INFERIORE CENTRALE
D4260062	(L/2-220)/300	TAPPO SCARICO ACQUA
D4074008	1	TAPPO RACCOGLI CONDENZA
D4074013	8	VITE TORX 4.8 X 41 mm GIUNZIONE ANTE 90°
D4074033	2	TAPPO PVC GIUNZIONE 90° ANTA CENTRALE 32mm
D4074035	4	TAPPO GIUNZIONE ANTE 90° 32mm
D4074005	4	TAPPO REGOLABILE INCONTRO CENTRALE
D6074023	4	CARRELLO REGOLABILE A 2 RUOTE PORTATA 80Kg
D6074024	4	ADATTATORE CARRELLO 24-32
D6074025	1	FINE CORSA
D4280013	(2H+L-900)/500	PRESSORE RAPID BLOCK Z-P

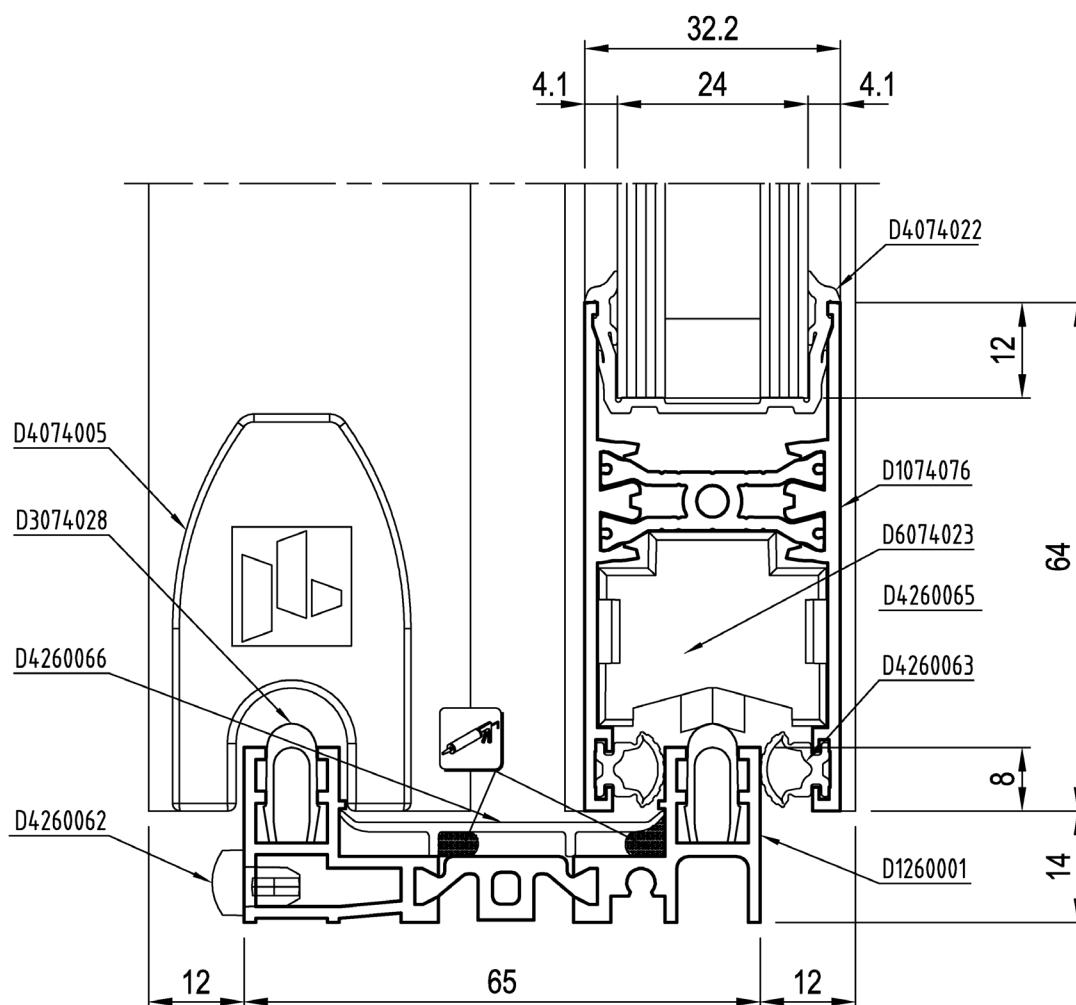
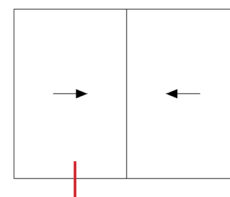
DIMENSIONI VETRI

Nr. Pezzi	Descrizione	Taglio
2	DOBPIO VETRO 32mm	H - 161.5 L/2 - 106.5

SCORREVOLE
2 ANTE 32mm
SOGLIA RIBASSATA

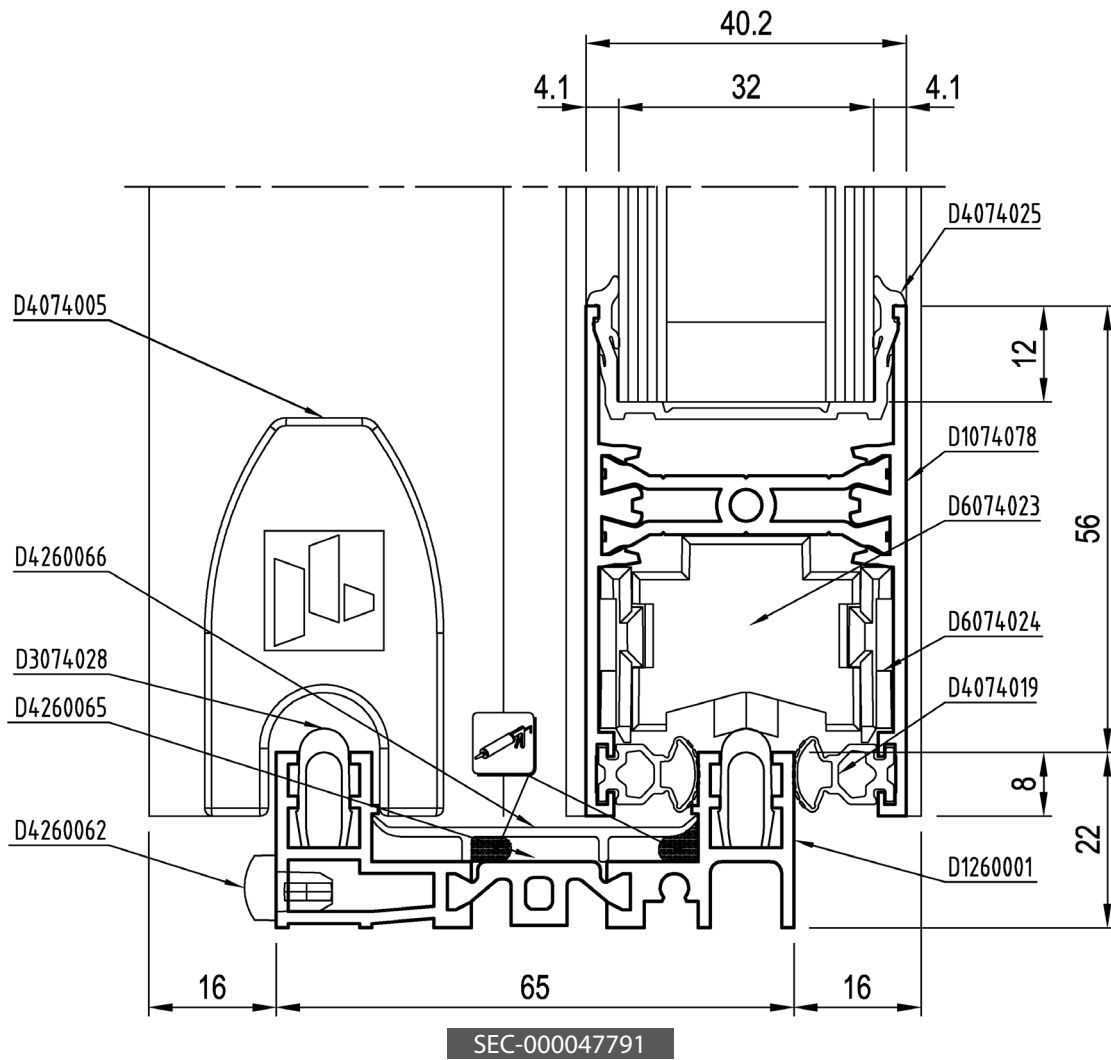
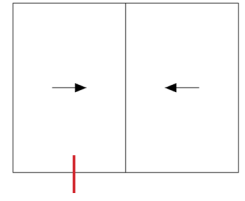


Domal Slide TB 65 soglia ribassata



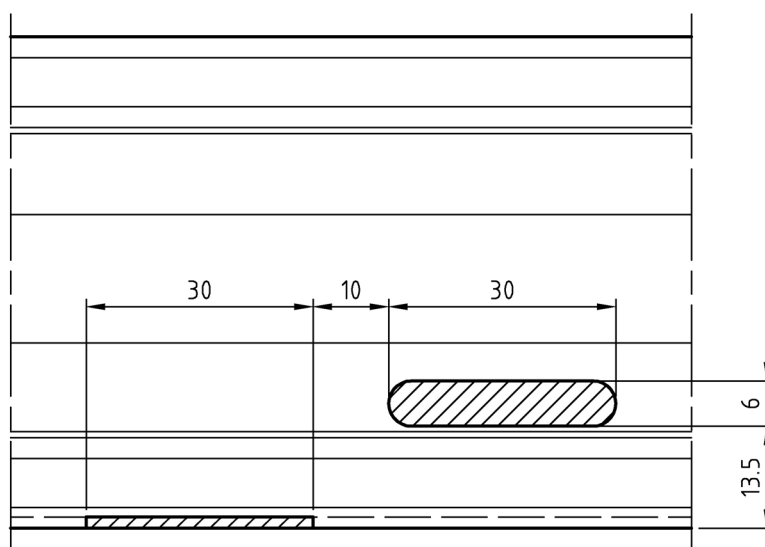
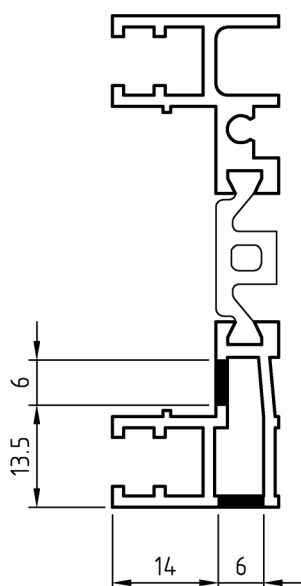
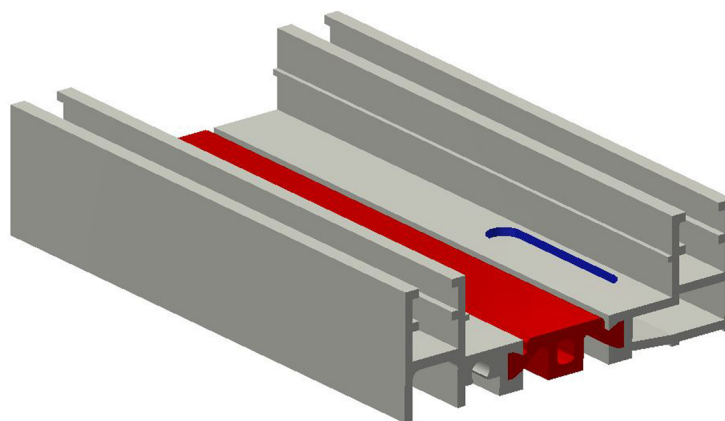
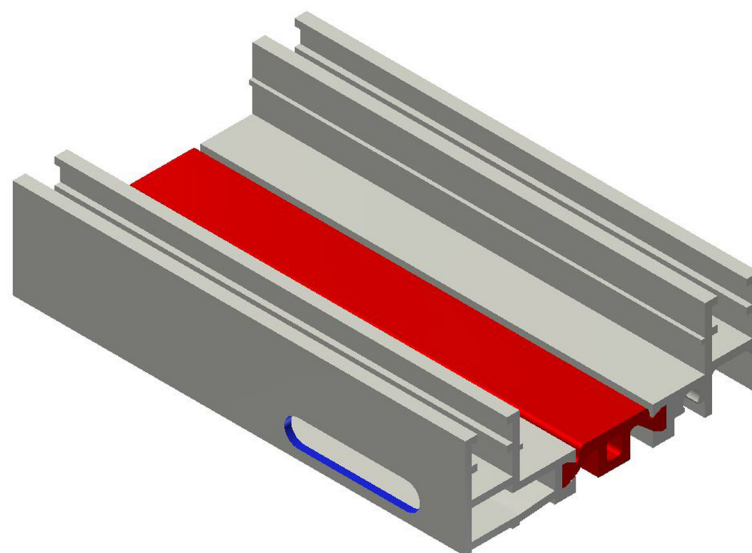
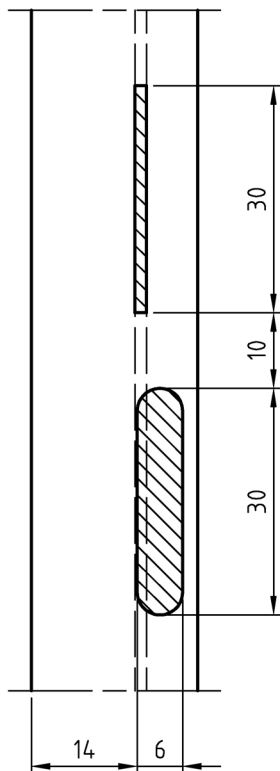
SEC-000047790

Domal Slide TB 65 soglia ribassata



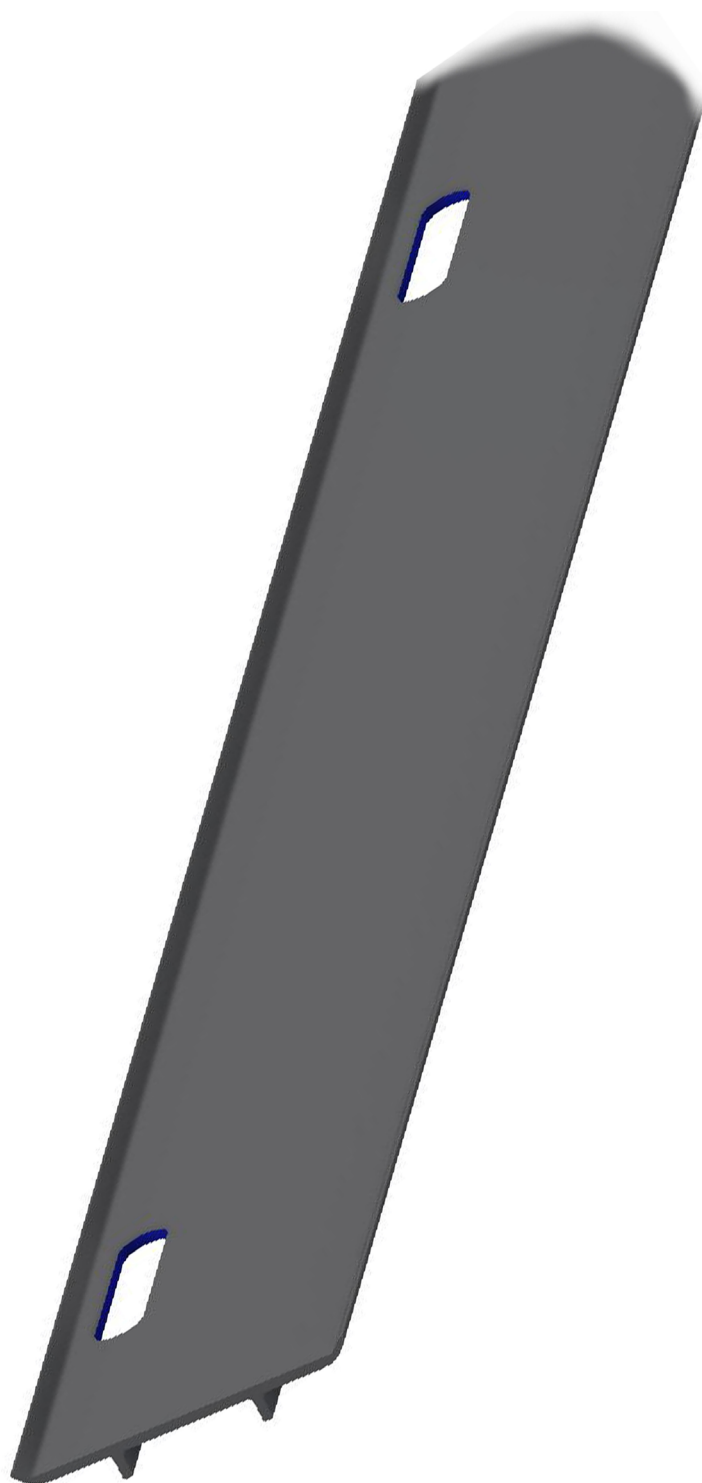
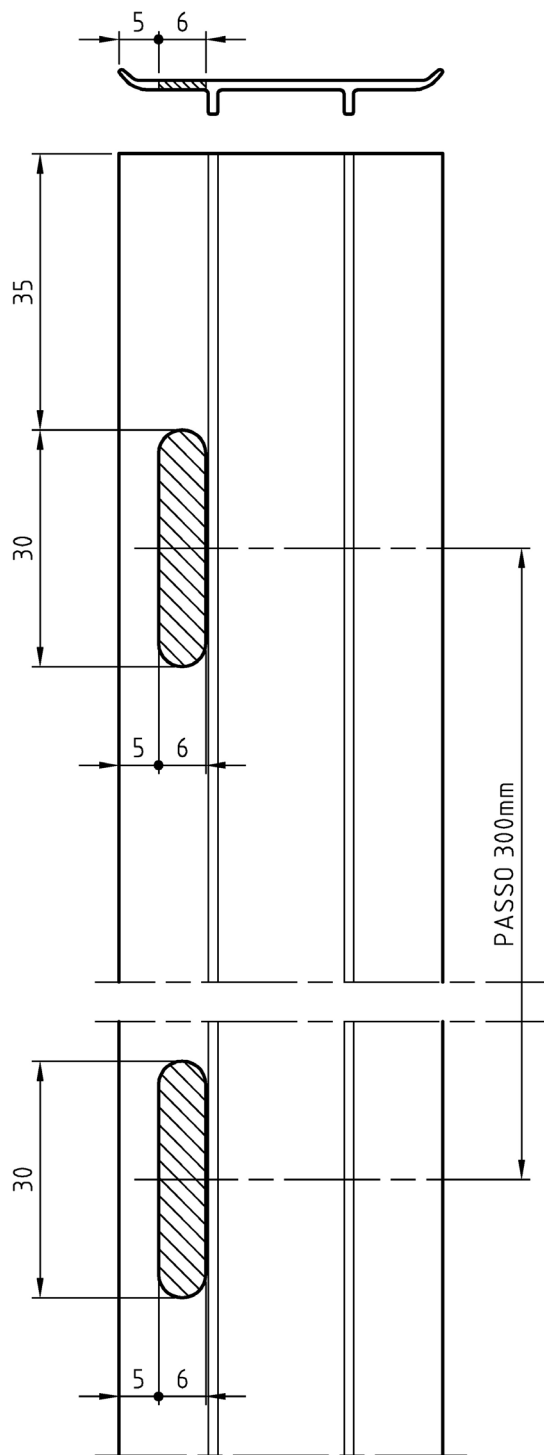
Domal Slide TB 65 soglia ribassata

DESCRIZIONE	ACCESSORI	ATTREZZATURA
SCARICHI ACQUA SOGLIA RIBASSATA	D4260062	PANTOGRAFO



Domal Slide TB 65 soglia ribassata

DESCRIZIONE	ACCESSORI	ATTREZZATURA
SCARICHI PROFILATO DI COPERTURA SOGLIA RIBASSATA	D4260066	PANTOGRAFO

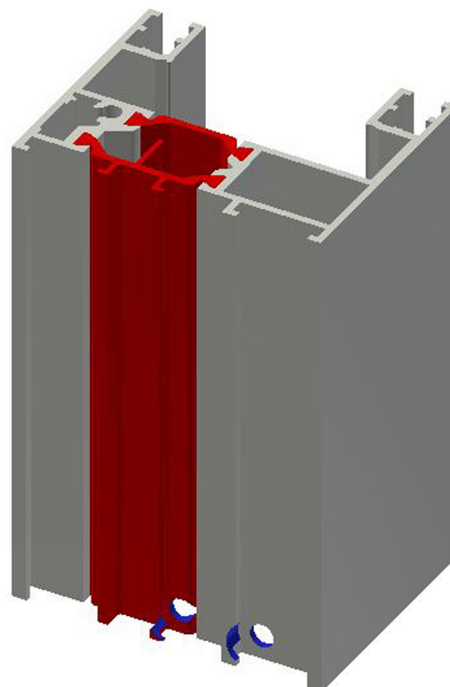
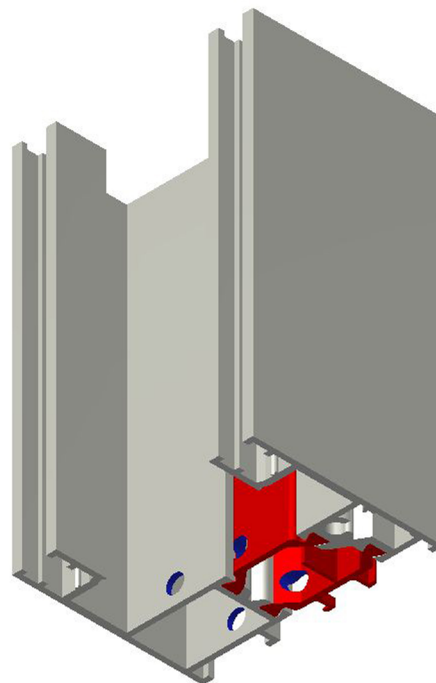
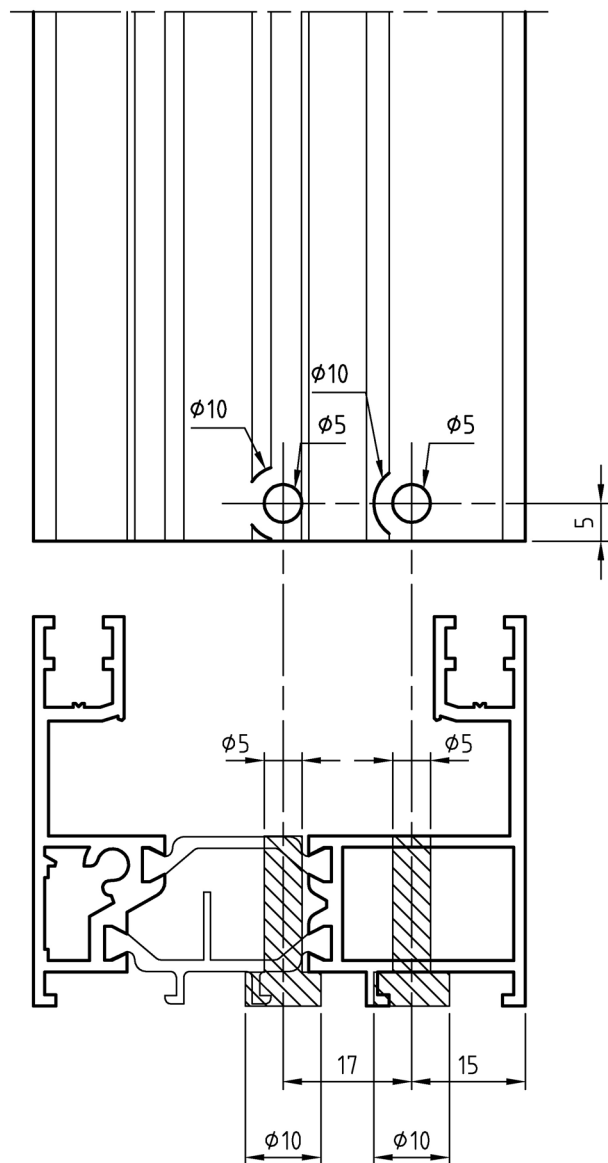


LAVORAZIONI

H2

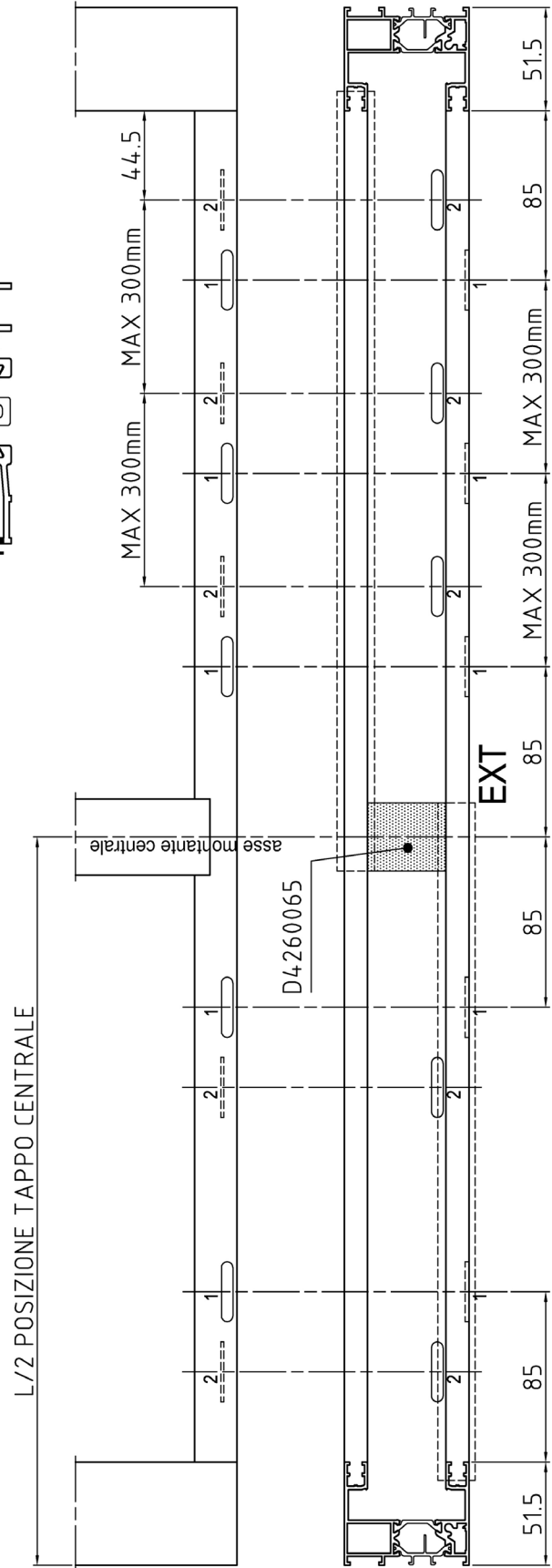
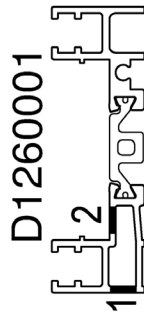
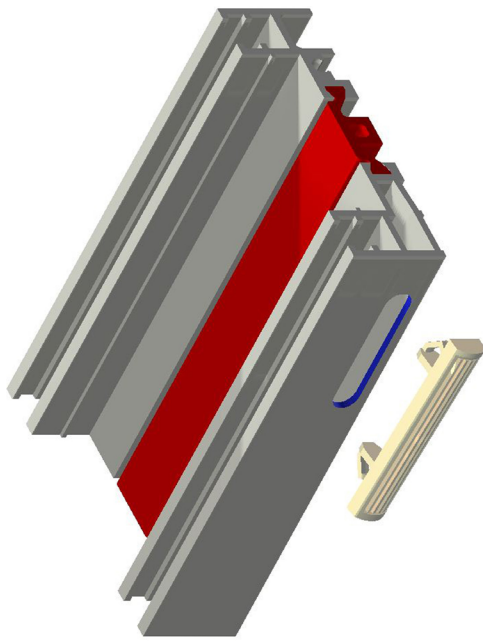
Domal Slide TB 65 soglia ribassata

DESCRIZIONE	ACCESSORI	ATTREZZATURA
FORATURA MONTANTE TELAIO PER FISSAGGIO SOGLIA RIBASSATA	D4260064	PANTOGRAFO TRAPANO



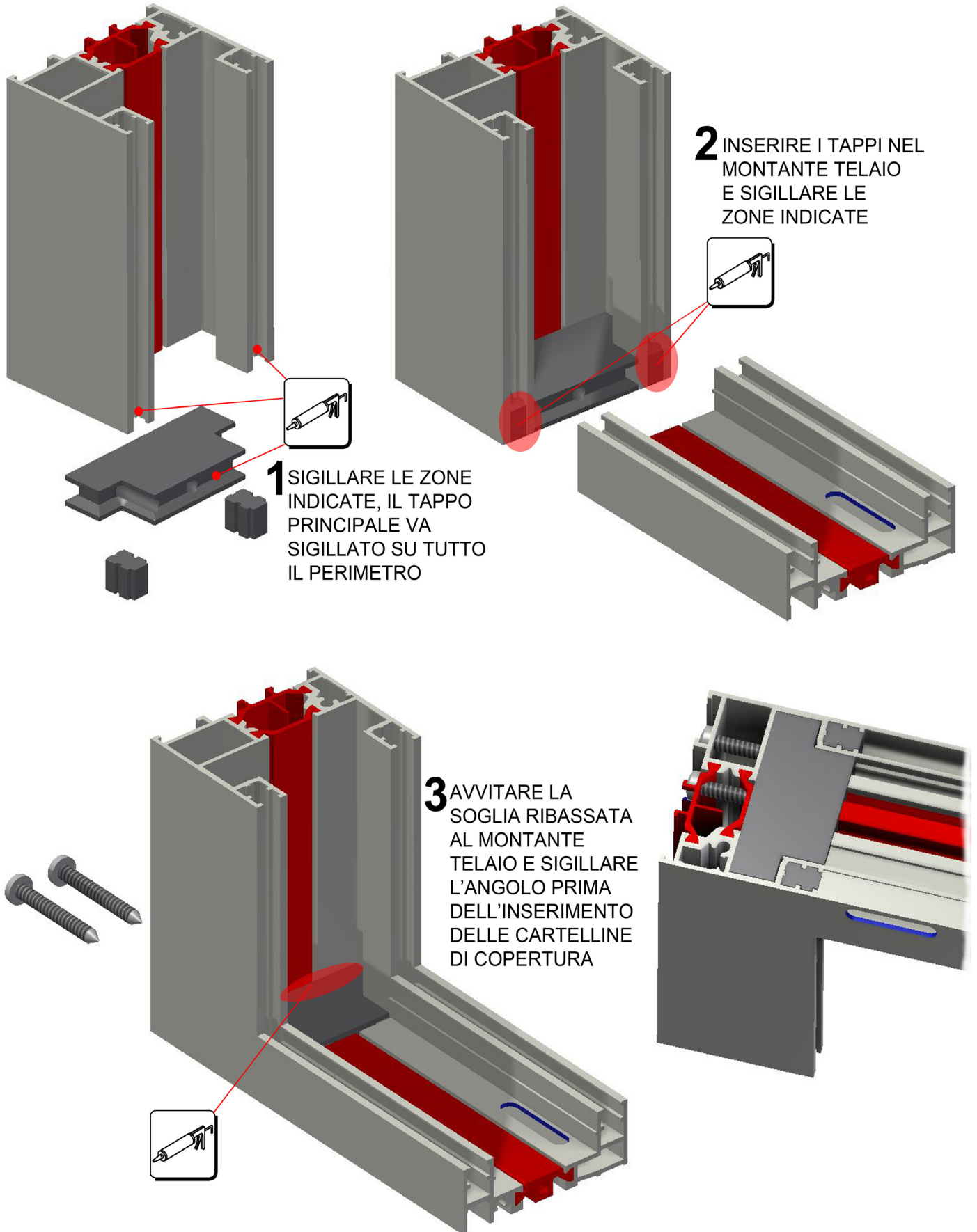
Domal Slide TB 65 soglia ribassata

SCHEMA DRENAGGI 2 ANTE SOGLIA RIBASSATA



Domal Slide TB 65 soglia ribassata

SCHEMA DI MONTAGGIO TAPPI SOGLIA RIBASSATA



SCHEMI DI MONTAGGIO

Sapa Building Systems S.p.A..
Via A. Ponchielli 3, 20063
Cernusco sul Naviglio (MI)
T: + 02 92 42 91
F: 02 92 42 94 96
www.domal.it

