



Foto su gentile concessione Ditta: Di Cosola

*Ringhiere e Balconi GR. 14 System  
il giusto mix di Esperienza, Tradizione ed Innovazione  
al servizio della nostra apprezzata Clientela  
Il tutto assolutamente Made in Italy.*



Dasa-Rägister

IQ-0900-20

Certificato NO.  
Certificate NO.

2000-09-25

Data di prima emissione  
First issue date

2012-05-22

Data di ultima emissione  
Last issue date

2015-05-22

Data di scadenza  
Expiry date

President & C.E.

Auditing Director

Dasa-Rägister S.p.A.  
Italy - 00040 Pomezia - Roma  
Via dei Castelli Romani, 22  
Tel + 39 0991922032  
Fax +39 0991071129  
www.dasa-raegister.com  
Offices: Milano, Roma, Bari



1009 44 0134  
SQA N° 0300  
Ministero degli Accordi di Mutual Recognition  
CA, MF e SAC  
Signature of EA, IAF and ILAC  
Mutual Recognition Agreements

Dasa-Rägister S.p.A.

ENTE CERTIFICATORE CERTIFICA CHE IL SISTEMA DI GESTIONE PER LA QUALITÀ DI  
CERTIFICATION BODY CERTIFIES THAT THE QUALITY MANAGEMENT SYSTEM OF

**Compas S.r.l.**

Italia - 20090 Buccinasco (Milano) - Via Gobetti, 21  
Italia - 20090 Buccinasco (Milano) - Via Emilia, 21

È STATO VERIFICATO E TROVATO CONFORME AI REQUISITI DELLO STANDARD  
HAS BEEN ASSESSED AND FOUND IN COMPLIANCE WITH THE STANDARD REQUIREMENTS

**EN ISO 9001:2008**

Per le seguenti attività aventi come oggetto  
**Progettazione e produzione di accessori per infissi in alluminio, per ringhiere e balconi e lavorazioni meccaniche conto terzi**

For the following activities having as object  
**Design and production of accessories for aluminium casings, for railings and balconies and mechanical works for a third party**

Settore EA - EA Sector 17

Informazioni puntuali e aggiornate circa lo stato della presente Certificazione sono disponibili all'indirizzo [www.dasa-raegister.com](http://www.dasa-raegister.com).  
Particular and updated information regarding this Certification is available at [www.dasa-raegister.com](http://www.dasa-raegister.com).

Riferirsi al Manuale Qualità per i dettagli delle singole esclusioni ai requisiti della Norma ISO 9001:2008. La validità del presente Certificato è subordinata al rispetto delle prescrizioni del Regolamento di Certificazione Dasa-Rägister, dei requisiti della Norma ISO 9001:2008, ad un programma di sorveglianza annuale e ad un riesame ogni tre anni.

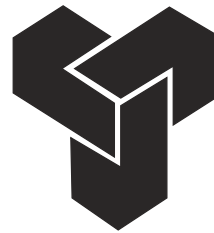
Refer to the Quality Manual for details regarding the exclusions to ISO 9001:2008 Standard requirements. The validity of this Certificate is subordinated by a full respect of that prescribed in Dasa-Rägister's Certification Regulation, ISO 9001:2008 Standard requirements, to an annual surveillance programme and to a three yearly re-assessment.

accessori per  
serramenti



BUCCINASCO (MI)

accessori per  
ringhiere e balconi



**UNCSAAL**  
ASSOCIATO

**SINCERT**

Per informazioni tecnico commerciali:  
Tel. ++39 02 48843894 r.a.  
Fax ++39 02 48843763 r.a.  
[uff.tech@compas-srl.it](mailto:uff.tech@compas-srl.it)  
[uff.vendite@compas-srl.it](mailto:uff.vendite@compas-srl.it)  
[uff.acquisti@compas-srl.it](mailto:uff.acquisti@compas-srl.it)  
[uff.estero@compas-srl.it](mailto:uff.estero@compas-srl.it)  
[uff.amministrazione@compas-srl.it](mailto:uff.amministrazione@compas-srl.it)  
[compas@compas-srl.it](mailto:compas@compas-srl.it)

**NOTIZIE INFORMATIVE SUI MATERIALI  
UTILIZZATI - FINITURE - CONTROLLI - SERVIZI**

◆ **ALLUMINIO ESTRUSO** ◆

Lega primaria 6060: particolarmente adatta per ossidazione e finiture superficiali.

Lega primaria 6005: adatta per particolari sottoposti a sollecitazioni.

◆ **MATERIE PLASTICHE** ◆

Nylon poliammide 6-6/6 rinforzato con fibra di vetro.

◆ **ACCIAIO** ◆

Tutte le minuterie sono in acciaio Inox X5 CrNi 18/10 - A2.

◆ **PRETRATTAMENTI** ◆

Sbavatura e levigatura dei pezzi eseguita con coni in ceramica mediante vibratore.

Trattamento non cromatico per l'alluminio - IRIDITE NCP - per i pezzi soggetti a verniciature.

◆ **FINITURE** ◆

Ossidazione anodica tradizionale ed elettrocoloritura secondo tabelle UNI 7796/97.

Verniciature con polveri poliester puro secondo tabelle UNI EN 12206 -1: 2005.

◆ **CONTROLLO DI QUALITÀ** ◆

- 1) per tutti i materiali in entrata
- 2) durante il ciclo produttivo
- 3) sui trattamenti di finitura
- 4) al montaggio e confezionamento

◆ **SERVIZI** ◆

Oltre 300 punti di vendita sul territorio nazionale.

Ufficio tecnico Compas a disposizione del Cliente, per informazioni riguardanti il prodotto e sue applicazioni.

**RESPONSABILITÀ DEL PRODOTTO**

- 1) La Compas si riserva, al fine di migliorare il proprio prodotto, di modificare senza preavviso quote o caratteristiche dei propri articoli.
- 2) Il materiale riscontrato difettoso darà diritto al Committente unicamente di richiedere la pura sostituzione del materiale difettoso e non alla rifusione di altri danni di qualsiasi specie.
- 3) Per gli accessori forniti grezzi, la Compas non risponde dell'eventuali anomalie riscontrate sui trattamenti di finitura superficiali eseguite da terzi.
- 4) È esclusa ogni responsabilità, nel caso il materiale non venga impiegato a regola d'arte o fatto uso improprio.
- 5) Gli schemi di montaggio, gli esempi riportati e le relative quote nel ns. catalogo sono puramente indicativi.

**NEWS ABOUT THE MATERIALS - FINISHING  
CONTROLS - SERVICES**

◆ **ALUMINIUM** ◆

Primary alloy 6060: it is suitable for anodising and finishing proceeds.

Primary alloy 6005: it is suitable for items which will be submitted to stress.

◆ **PLASTIC MOULDING** ◆

Nylon polyamide 6-6/6 reinforced with glass fibre.

◆ **STEEL** ◆

All the little accessoires are inox steel X5 CrNi 18/10 - A2.

◆ **PRETREATMEN** ◆

The cutting removal and the lapping of the pieces are made by ceramic cone with vibrator.

No chromic treatment for aluminium - IRIDITE NCP - for the piece which will be submitted to painting proceed.

◆ **FINISHING** ◆

Traditional anodic oxidation and electrocoloring up to shedules UNI 7796/97.

Painting with pure polyester powders conforming to Ral charts UNI EN 12206 -1: 2005.

◆ **QUALITY CONTROL** ◆

- 1) for every entering materials
- 2) during manufacturing proceed
- 3) on the finishing treatments
- 4) during assembly n packing proceed

◆ **SERVICES** ◆

Over 300 sale-points on the national market .

Technical office at total disposition of the customer for information about products and their application.

**PRODUCT RESPONSIBILITY**

- 1) Compas intends, in order to improve their products, to change without notice both measures and characteristic of their products.
- 2) The goods declared faulty will give rights to the purchaser, to ask for a pure substitution of the above mentioned faulty goods, and not for any other responsibility.
- 3) As concern the items supplied not anodised, that is raw, Compas will not answer about any eventual anomaly found the finishing treatments made by other people.
- 4) It is excluded any responsibility, in case the goods will not be well and properly used.
- 5) The assembly diagram and the examples shown in our catalogues are purely indicative.

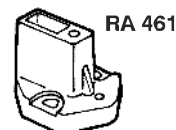


**Prove di resistenza alla corrosione  
di materiali metallici**

- CLIENTE : **COMPAS s.r.l.**
- CONTATTO : Sig. Carmignani
- INDIRIZZO : Via Gobetti, 21 - 20090 BUCCINASCO (MI)
- TEL. : 02 48843894 FAX : 02 48843763
- E-MAIL : compas@compas-srl.it

**CARATTERISTICHE DEL MATERIALE E PROVE DI RESISTENZA ALLA CORROSIONE:**

Tipologia del campione: N° 2 basette a pavimento = RA 461  
 Natura del substrato: Pressofusione alluminio  
 Natura del trattamento superficiale: N° 1 passivazione cromica - N° 1 passivazione non cromica (IRIDITE NCP)  
 Tipo di rivestimento o vernice: Polvere



1. Spessore delle vernici / spessore del rivestimento (Norma di riferimento ISO 2187) Determinazione dello spessore di rivestimenti applicati su substrati metallici		Spessore rilevato espresso in µm	
		Cromo	Non cromo
		120	120-130
2. Adesione - Prova di quadrettatura (Norma di riferimento UNI-EN-ISO 2409) Resistenza all'aderenza a secco di un film di prodotto verniciante		Classificazione di riferimento	
		Class. 0 (nessun distacco di vernice)	n.d.
		Class. 1 (distacco < 5%)	
		Class. 2 (distacco compreso tra 5 e 15%)	
		Class. 3 (distacco compreso tra 15 e 35%)	
		Class. 4 (distacco compreso tra 35 e 65%)	
3. Test di resistenza alla corrosione in nebbia salina (Norma di riferimento UNI-ISO 9227 / ASTM B117) Resistenza alla corrosione di materiali metallici sottoposto a test nebbia salina neutra (NSS), nebbia salino-acetica (AASS) o nebbia cupro-salino-acetica (CASS). Valutazione secondo norma ASTM D1654 proc. A.			
Riferimento Campione	Ore di esposizione	mm di vernice distaccata dalle linee di incisione	Altri fenomeni di corrosione o superficie non conforme (Area Failed) espressa in area percentuale
NSS	x		
AASS			
CASS			
Cromo	816	0	Dopo esposizione si sono evidenziati n° 3 focolai di corrosione filiforme
Non cromo	816	0	Dopo esposizione si sono evidenziati n° 5 focolai di corrosione filiforme

Data \_\_\_\_\_ Responsabile del Laboratorio **MacDermid Italiana S.r.l.**  
 Certificato inviato al cliente in data \_\_\_\_\_ tramite: FAX  LE  Divisione Metallurgy   
 Laboratorio Chimico e Resine



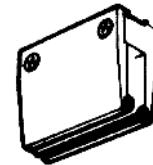
**Prove di resistenza alla corrosione  
di materiali metallici**

- CLIENTE : **COMPAS s.r.l.**
- CONTATTO : Sig. Carmignani
- INDIRIZZO : Via Gobetti, 21 - 20090 BUCCINASCO (MI)
- TEL. : 02 48843894 FAX : 02 48843763
- E-MAIL : compas@compas-srl.it

**CARATTERISTICHE DEL MATERIALE E PROVE DI RESISTENZA ALLA CORROSIONE:**


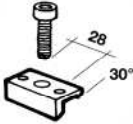


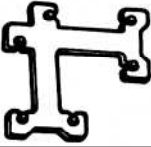







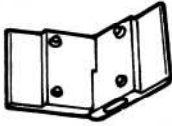

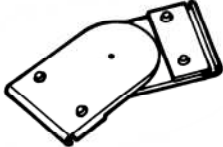





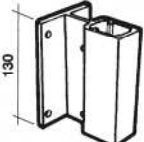

RA 462

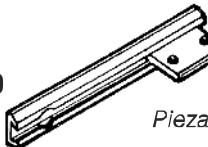
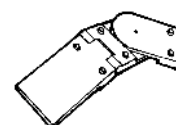
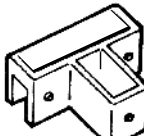
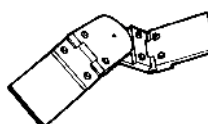
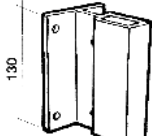
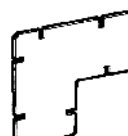


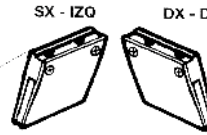
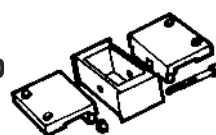

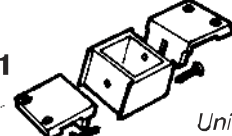
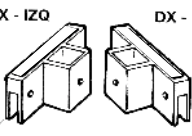
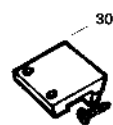
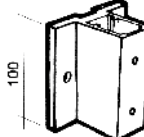
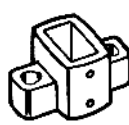

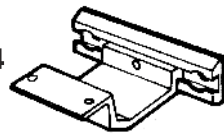
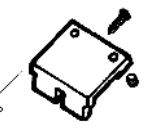

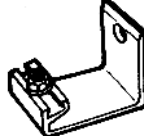
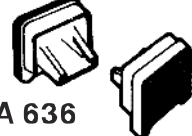
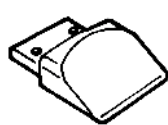
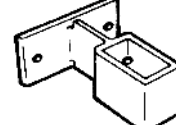
Tipologia del campione: N° 8 pinze = RA 462  
 Natura del substrato: Alluminio estruso  
 Natura del trattamento superficiale: Ossidazione Anodica (15 e 20 µm)  
 Tipo di rivestimento o vernice: -


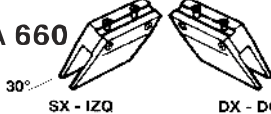
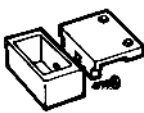

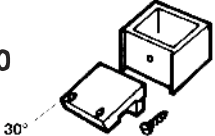

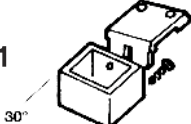
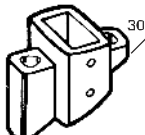
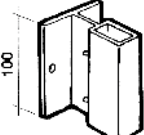
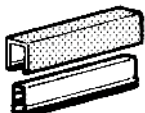
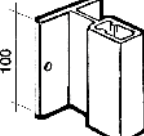
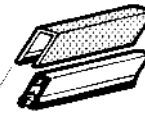
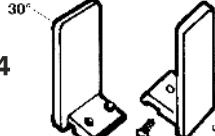

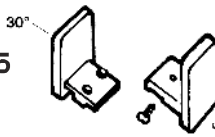
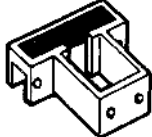
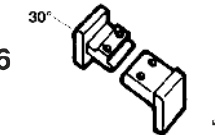
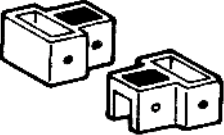
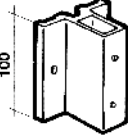

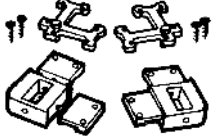
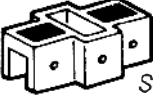
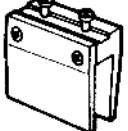



1. Spessore delle vernici / spessore del rivestimento (Norma di riferimento ISO 2187) Determinazione dello spessore di rivestimenti applicati su substrati metallici		Spessore rilevato espresso in µm		
		15		
		20		
2. Adesione - Prova di quadrettatura (Norma di riferimento UNI-EN-ISO 2409) Resistenza all'aderenza a secco di un film di prodotto verniciante		Classificazione di riferimento		
		Class. 0 (nessun distacco di vernice)		
		Class. 1 (distacco < 5%)		
		Class. 2 (distacco compreso tra 5 e 15%)		
		Class. 3 (distacco compreso tra 15 e 35%)		
		Class. 4 (distacco compreso tra 35 e 65%)		
		Class. 5 (distacco < 65%)		
3. Test di resistenza alla corrosione in nebbia salina (Norma di riferimento UNI-ISO 9227 / ASTM B117) Resistenza alla corrosione di materiali metallici sottoposto a test nebbia salina neutra (NSS), nebbia salino-acetica (AASS) o nebbia cupro-salino-acetica (CASS). Valutazione secondo norma ASTM D1654 proc. A.				
Riferimento Campione		Ore di esposizione	mm di vernice distaccata dalle linee di incisione	Altri fenomeni di corrosione o superficie non conforme (Area Failed) espressa in area percentuale
NSS	x			
AASS				
CASS				
15		1000	-	UNI EN 12373-18 B1 (<1 punto di corrosione per area 10x5 cm)
20		1000	-	UNI EN 12373-18 B1 (<1 punto di corrosione per area 10x5 cm)


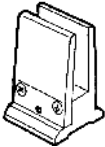
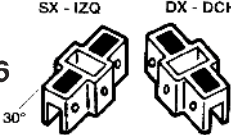

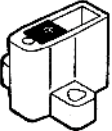
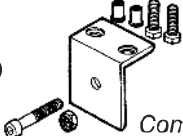
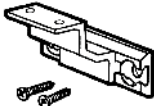
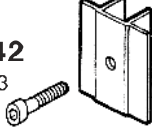
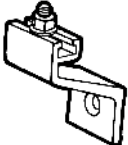
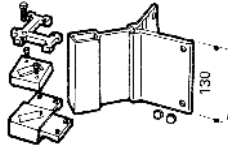

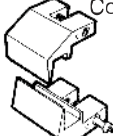


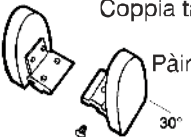

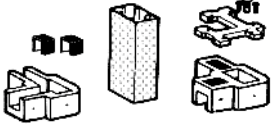
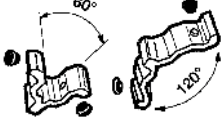
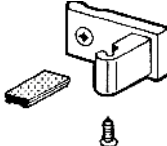
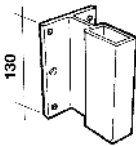
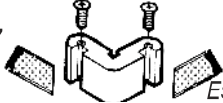
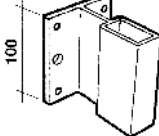
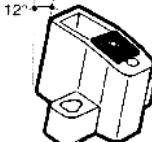
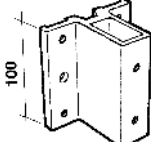
Data 21 febbraio 2007 Responsabile del Laboratorio **MacDermid Italiana S.r.l.**  
 Certificato inviato al cliente in data 21-02-2007 tramite: FAX  LEPTER  Divisione Metallurgy  
 Laboratorio Chimico e Metallurgico  LABORATORIO DI ZONA

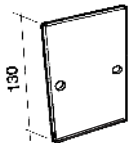
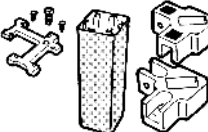
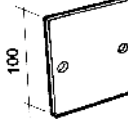
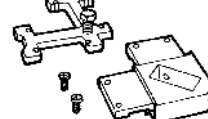
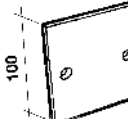
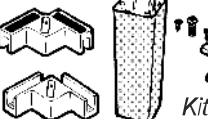
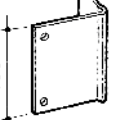
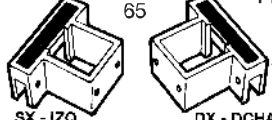
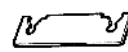


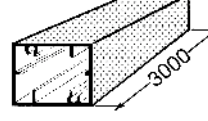
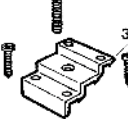
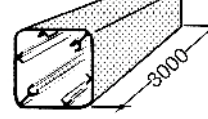
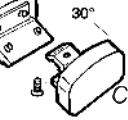
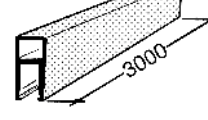
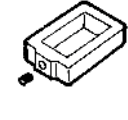
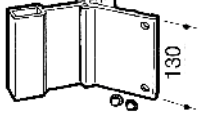
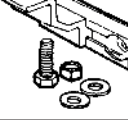
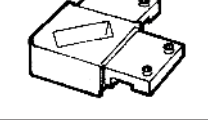
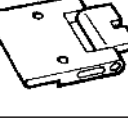
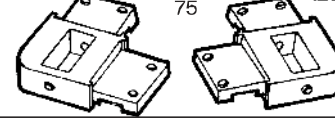

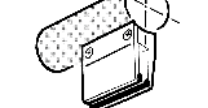
<p>OGGI SONO PIÙ DI 200 GLI ACCESSORI ORIGINALI ..... .... E L'ORIGINE DEL PRODOTTO È GARANZIA.</p>	<p>TODAY, THERE ARE MORE THEN 200 ORIGINAL FITTINGS..... ....AND THE PRODUCT ORIGINALITY IS WARRANTY.</p>	<p>AUJOURD'HUI IL Y ONT PLUS DE 200 ACCESSOIRES ORIGINAUX .... ....ET L'ORIGINE DU PRODUIT EST GARANTIE</p>	<p>HOY SON MAS DE 200 ACCESORI ORIGINALES .... .... Y EL ORIGEN DEL PRODUCTO ES SU GARANTIA.</p>
<p><b>RA 383</b> 14</p> 	<p>Tappo in alluminio per 200593 <i>Aluminium plug</i> Bouchon d'aluminium <i>Tapon en aluminio para pasamanos</i></p>	<p><b>RA 396</b> 100</p> 	<p>Piastrina unione montante e traversa inclinata a 30° <i>Joining plate</i> Plaque de jonction <i>Pieza de union con verticales</i></p>
<p><b>RA 384</b> 14</p> 	<p>Tappo in alluminio per 200591 <i>Aluminium plug</i> Bouchon d'aluminium <i>Tapon en aluminio para pasamanos</i></p>	<p><b>RA 397</b> 49</p> 	<p>Distanziatore per telaio porta vetro 200385 <i>Frame spacer</i> Pièce de distance pour chassis <i>Distanciador de marco porta vidrio</i></p>
<p><b>RA 385</b> 30</p> 	<p>Squadra angolo fissa a 90° <i>Corner joint</i> Equerre à 90° fixe <i>Escuadra fija para angulo de 90°</i></p>	<p><b>RA 415</b> 14</p> 	<p>Tappo in alluminio per 200725 <i>Aluminium plug</i> Bouchon d'aluminium <i>Tapon en aluminio para pasamanos</i></p>
<p><b>RA 386</b> 100</p> 	<p>Piastra di fissaggio <i>Fixing plate</i> Plaques de fixation <i>Pieza de fijacion con inclinacion</i></p>	<p><b>RA 416</b> 14</p> 	<p>Tappo in alluminio per 200594 <i>Aluminium plug</i> Bouchon d'aluminium <i>Tapon en aluminio para pasamanos</i></p>
<p><b>RA 388</b> 49</p> 	<p>Squadretta per 200385 <i>Corner joint</i> Equerre <i>Escuadra</i></p>	<p><b>RA 429</b> 68</p> 	<p>Tappo in alluminio per RA 395, RA 488, RA 651 <i>Aluminium plug</i> Bouchon d'aluminium <i>Tapon en aluminio para anclaje</i></p>
<p><b>RA 389</b> 106</p> 	<p>Terminale per fissaggio alla muratura <i>End piece for wall fixing</i> Bornal pièce pour fixation <i>Terminal para fijar al muro</i></p>	<p><b>RA 449</b> 14</p> 	<p>Tappo in nylon nero per 200594 <i>Black nylon plug</i> Bouchon de nylon noire <i>Tapon en nylon negro</i></p>
<p><b>RA 390</b> 30</p> 	<p>Squadra angolo variabile <i>Variable corner joint</i> Variable èquerre <i>Escuadra en angulo variable</i></p>	<p><b>RA 450</b> 14</p> 	<p>Tappo in nylon nero per 200725 <i>Black nylon plug</i> Bouchon de nylon noire <i>Tapon en nylon negro</i></p>
<p><b>RA 391</b> 30</p> 	<p>Squadra a compasso <i>Compass corner joint</i> Equerre à compas <i>Escuadra a compas</i></p>	<p><b>RA 451</b> 14</p> 	<p>Tappo in nylon nero per 200593 <i>Black nylon plug</i> Bouchon de nylon noire <i>Tapon en nylon negro</i></p>
<p><b>RA 392</b> 87</p> 	<p>Coprifilo per 200727 (50x38) <i>Covering base (50x38)</i> Couvre fil (50x38) <i>Base de (50x38)</i></p>	<p><b>RA 452</b> 14</p> 	<p>Tappo in nylon nero per 200591 <i>Black nylon plug</i> Bouchon de nylon noire <i>Tapon en nylon negro</i></p>
<p><b>RA 393</b> 105</p> 	<p>Piastra unione traverse 200591 <i>Connection plate</i> Plaque de jonction <i>Pieza union pasamanos</i></p>	<p><b>RA 461</b> 83</p> 	<p>Basetta a pavimento in alluminio pressofuso per montante 40x20 <i>Floor base support</i> Sabot d'aluminium fusionné <i>Anclaje a pavimento</i></p>
<p><b>RA 395</b> 68</p> 	<p>Supporto fissaggio montante (H. 130) per 200727 + 40x20 <i>Fixing support</i> Palier de fixation <i>Anclaje a forjado de 130 mm</i></p>	<p><b>RA 462</b> 90</p> 	<p>Pinza (mm 70) porta vetro o pannello <i>Clamp fastening for glass</i> Palier pour verre <i>Soporte porta vidrio</i></p>

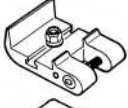
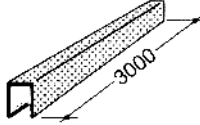
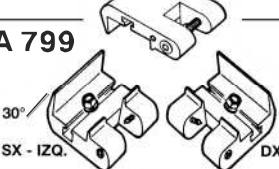
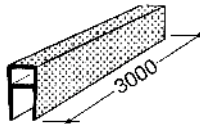
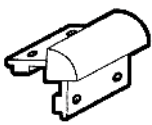
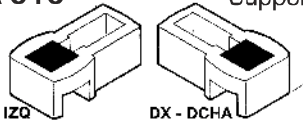
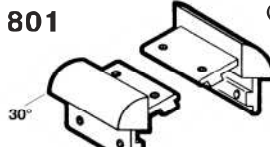
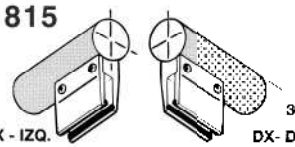
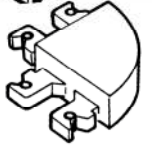


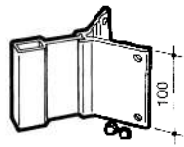
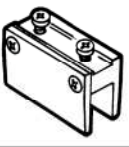


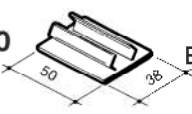
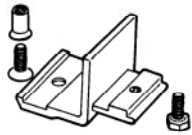



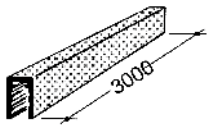
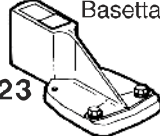
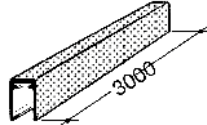
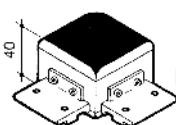
<p><b>RA 469</b> 106</p> 	<p>Piastra fissaggio alla muratura <i>Fixing plate</i> Plaque de fixation <i>Pieza de union de pasamanos a muro</i></p>	<p><b>RA 575</b> 31</p> 	<p>Squadra angolo regolabile <i>Corner joint (adjustable)</i> Equerre réglable <i>Escuadra en angulo regulable</i></p>
<p><b>RA 470</b> 60</p> 	<p>Supporto a sbalzo per 40x20 <i>Cantilever support</i> Palier repoussé <i>Soporte vidrio a vertical</i></p>	<p><b>RA 576</b> 31</p> 	<p>Squadra angolo regolabile <i>Corner joint (adjustable)</i> Equerre réglable <i>Escuadra en angulo regulable</i></p>
<p><b>RA 471</b> 68</p> 	<p>Supporto da 130 mm per 40x20 <i>Fixing support</i> Palier de fixation <i>Anclaje a forjado de 130 mm</i></p>	<p><b>RA 590</b> 22</p> 	<p>Squadra allineamento per 800405 <i>Alignment cleat</i> Equerre d'alignement <i>Escuadra de alineamiento</i></p>
<p><b>RA 472</b> 68 - 69 - 70</p> 	<p>Tappo in alluminio per RA 471, RA 650, RA657 <i>Aluminium plug</i> Bouchon d'aluminium <i>Tapon en aluminio para anclaje</i></p>	<p><b>RA 592</b> 69</p> 	<p>Tappo in nylon nero per 201005 <i>Black nylon plug</i> Bouchon de nylon noire <i>Tapon en nylon negro</i></p>
<p><b>RA 480</b> 91</p> 	<p>Pinza a 30° porta vetro o pannello <i>30° inclined glass holder</i> Palier pour verre à 30° <i>Soporte porta vidrio a 30°</i></p>	<p><b>RA 620</b> 40</p> 	<p>Centrale diritto modulare montante 40x20 <i>Joint</i> Jonction modulée <i>Union modular de travesaño</i></p>
<p><b>RA 481</b> 91</p> 	<p>Innesto ferma vetro per RA 462, RA 480 <i>Clutch for RA 462, RA 480</i> Jonction pour RA 462, RA 480 <i>Suplemento en nylon para RA 462, RA 480</i></p>	<p><b>RA 621</b> 40</p> 	<p>Centrale a 30° modulare montante 40x20 <i>30° Joint</i> Jonction modulée à 30° <i>Union modular de travesaño a 30°</i></p>
<p><b>RA 485</b> 61</p> 	<p>Supporto a sbalzo a 30° per 40x20 <i>30° inclined holder</i> Palier incliné à 30° <i>Soporte vidrio a vertical de 30°</i></p>	<p><b>RA 624</b> 39</p> 	<p>Squadra fissaggio traversa a 30° <i>30° fixing cleat</i> Equerre d fixation a 30° <i>Escuadra de fijacion de travesaño a 30°</i></p>
<p><b>RA 488</b> 69</p> 	<p>Supporto da 100 mm per 200727 + 40x20 <i>Low support</i> Palier bas <i>Anclaje a forjado de 100 mm</i></p>	<p><b>RA 633</b> 85</p> 	<p>Basetta per parapetto 40x20 <i>Parapet base</i> Pétite sabot pour parapet <i>Anclaje a suelo para pasamanos</i></p>
<p><b>RA 489</b> 39</p> 	<p>Squadra diritta per traversa inferiore <i>Fixing cleat</i> Equerre de fixation <i>Escuadra de fijacion de travesano</i></p>	<p><b>RA 634</b> 33</p> 	<p>Supporto passamano al muro <i>Fixing support to wall</i> Palier de fixation au mur <i>Soporte pasamanos a muro</i></p>
<p><b>RA 490</b> 39</p> 	<p>Squadra a 30° per traversa inferiore <i>Fixing cleat</i> Equerre de fixation <i>Escuadra fijacion a 30°</i></p>	<p><b>RA 635</b> 21</p> 	<p>Tappo per 200396 <i>Black nylon plug</i> Bouchon de nylon noire <i>Tapon en nylon negro</i></p>
<p><b>RA 573</b> 32</p> 	<p>Supporto passamano al muro <i>Clamping support to wall</i> Palier de fixation au mur <i>Soporte pasamanos a muro</i></p>	<p><b>RA 636</b> 21</p> 	<p>Coppia tappi inclinati per 200396 <i>Inclined black nylon plug</i> Paire de bouchons nylon noire inclinés <i>Juego tapones inclinados en nylon negro</i></p>
<p><b>RA 574</b> 21</p> 	<p>Tappo in alluminio per 200593 <i>Aluminium plug</i> Bouchon d'aluminium <i>Tapon en aluminio para pasamanos</i></p>	<p><b>RA 637</b> 101</p> 	<p>Supporto a sbalzo per 800181 - 800354 - 500034 <i>Embossed support</i> Palier repoussé <i>Soporte horizontal a montante</i></p>

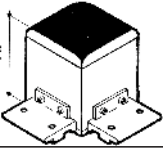
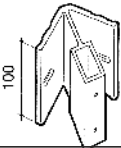
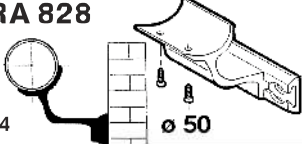
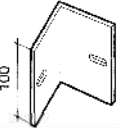



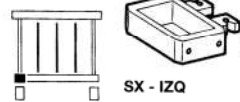

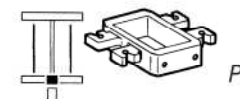

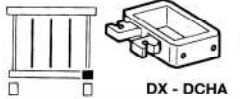

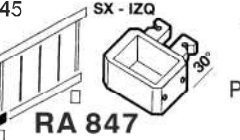
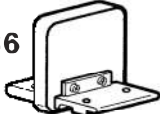
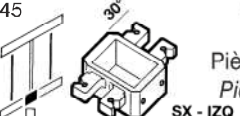


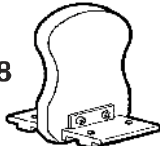
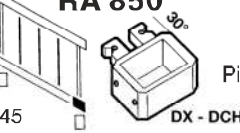
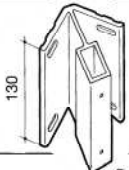
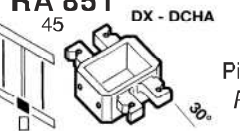
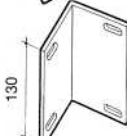
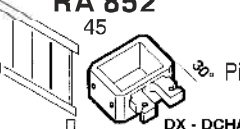
<p><b>RA 638</b> 101</p> 	<p>Tappo diritto in nylon nero per 800181 - 500034 <i>Black nylon plug</i> Bouchon de nylon noire <i>Tapa recta en nylon negro</i></p>	<p><b>RA 660</b> 96</p>  <p>SX - IZQ      DX - DCHA</p> <p>Supporto a 30° per 800232/438 <i>30° frame support</i> Palier pour chassis à 30° <i>Pinza vidrio a 30°</i></p>
<p><b>RA 639</b> 41</p> 	<p>Terminale diritto modulare montante 40X20 <i>Straight terminal accessory</i> Pièce bornal <i>Terminal modular recto</i></p>	<p><b>RA 661</b> 97 - 104</p>  <p>Squadra a 90° per 800232/438 <i>90° corner cleats</i> Equerre a 90° <i>Escuadra 90° para junquillo</i></p>
<p><b>RA 640</b> 41</p> 	<p>Terminale alto a 30° modulare montante 40X20 <i>30° end piece</i> Pièce bornal à 30° <i>Terminal modular a 30°</i></p>	<p><b>RA 662</b> 97 - 104</p>  <p>Coppia squadre a 30° per 800232/438 <i>30° couples corner cleats</i> Paire des èquerres à 30° <i>Escuadra 30° para junquillo</i></p>
<p><b>RA 641</b> 41</p> 	<p>Terminale basso a 30° modulare montante 40X20 <i>30° end piece</i> Pièce bornal à 30° <i>Terminal modular a 30°</i></p>	<p><b>RA 686</b> 85</p>  <p>Basetta a 30° per parapetto 40x20 <i>30° parapet base</i> Sabot pour parapet à 30° <i>Anclaje a suelo a 30° de inclinacion</i></p>
<p><b>RA 650</b> 68</p> 	<p>Supporto da 100 mm per 40x20 <i>Fixing support</i> Palier de fixation <i>Anclaje a forjado de 100 mm</i></p>	<p><b>RA 687</b> 60</p>  <p>Innesto per RA 470 - RA 690 <i>Junction support for RA 470 - RA 690</i> Jonction pour RA 470 - RA 690 <i>Junquillo para RA 470 - RA 690</i> spessore vetro mm. 8 / 8,38</p>
<p><b>RA 651</b> 68</p> 	<p>Supporto da 100 mm per 200727 + 40x20 <i>Fixing support</i> Palier de fixation <i>Anclaje a forjado de 100 mm</i></p>	<p><b>RA 688</b> 61</p>  <p>Innesto a 30° per RA 485 - RA 779 <i>30° junction for RA 485 - RA 779</i> Jonction a 30° pour RA 485 - RA 779 <i>Junquillo 30° para RA 485 - RA 779</i> spessore vetro mm. 8 / 8,38</p>
<p><b>RA 654</b> 15</p> 	<p>Coppia tappi in alluminio a 30° per 200594 <i>30° couples aluminium plugs</i> Paire de bouchons à 30° <i>Juego tapones en aluminio a 30°</i></p>	<p><b>RA 689</b> 105</p>  <p>Sostegno traverse inferiori <i>Support</i> Palier <i>Soporte intermedio travesaño inferior</i></p>
<p><b>RA 655</b> 15</p> 	<p>Coppia tappi in alluminio a 30° per 200725 <i>30° couples aluminium plugs</i> Paire de bouchons à 30° <i>Juego tapones en aluminio a 30°</i></p>	<p><b>RA 690</b> 64</p>  <p>Supporto per 200727 (50x38) <i>Embossed support (50x38)</i> Palier repoussé (50x38) <i>Soporte para junquillo intermedio (50x38)</i></p>
<p><b>RA 656</b> 15</p> 	<p>Coppia tappi in alluminio a 30° per 200591 <i>30° couples aluminium plugs</i> Paire de bouchons à 30° <i>Juego tapones en aluminio a 30°</i></p>	<p><b>RA 691</b> 50</p>  <p>Coppia supporti <i>Couples of support</i> Paire de paliers <i>Conjunto soporte para junquillo terminal</i></p>
<p><b>RA 657</b> 69</p> 	<p>Supporto da 100 mm per 40x20 <i>Low support</i> Palier bas <i>Anclaje a forjado bajo</i></p>	<p><b>RA 692</b> 50</p>  <p>Distanziale diritto <i>Straight spacer</i> Pièce de distance <i>Distanciador recto</i></p>
<p><b>RA 658</b> 76</p> 	<p>Kit giunti d'angolo a 90° <i>90° corner kit</i> Kit d'angle à 90° <i>Kit angulo a 90°</i></p>	<p><b>RA 693</b> 50</p>  <p>Supporto con piantana in vista <i>Central support</i> Palier central <i>Soporte doble para junquillo terminal</i></p>
<p><b>RA 659</b> 96</p> 	<p>Supporto porta vetro per 800232/438 <i>Frame support</i> Palier pour chassis <i>Pinza para vidrio o panel</i></p>	<p><b>RA 694</b> 51</p>  <p>Coppia supporti a 30° <i>30° couples of support</i> Paire de paliers à 30° <i>Conjunto soporte para junquillo terminal a 30°</i></p>

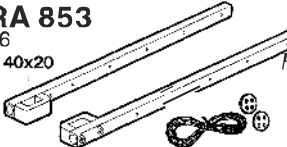
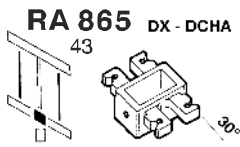
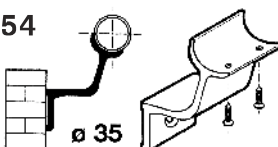
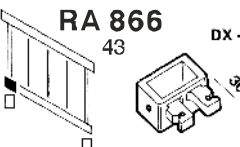

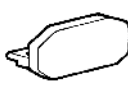

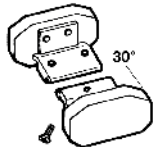


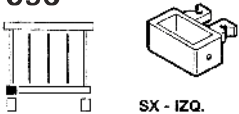

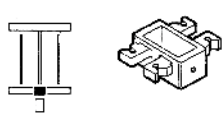
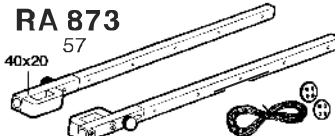
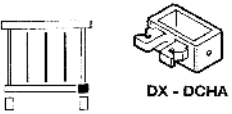
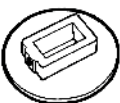
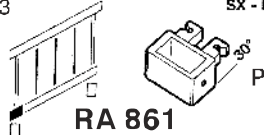

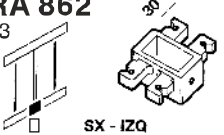
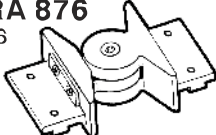
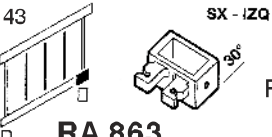
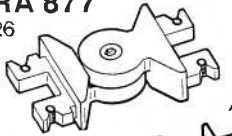
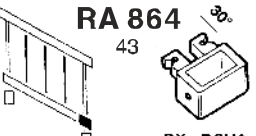



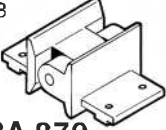
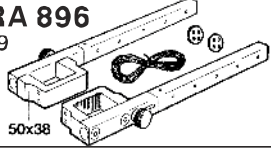
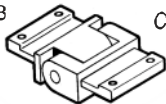
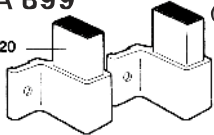

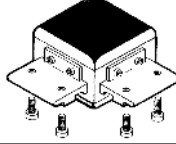

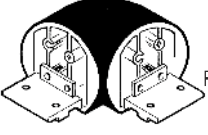

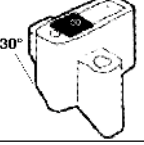
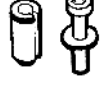
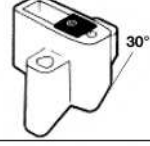
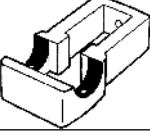
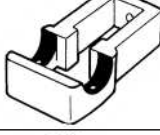

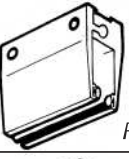

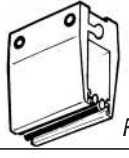
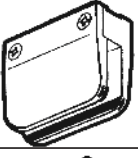

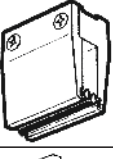

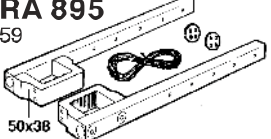
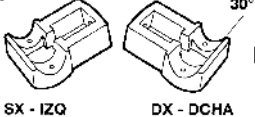
<p><b>RA 695</b> 51</p>	 <p>Distanziale inclinato a 30° 30° inclined spacer Pièce de distance à 30° Distanciador inclinado a 30°</p>	<p><b>RA 736</b> 102 - 103</p>  <p>Staffa per divisori balconi Bracket for partition balcony Etrier pour mitoyen balcon Pinza junquillo para pared/suelo</p>
<p><b>RA 696</b> 51</p>	 <p>Supporto a 30° 30° inclined support Palier à 30° Conjunto soporte doble terminal para junquillo a 30°</p>	<p><b>RA 739</b> 102 - 103</p>  <p>Sottopiastra inclinata a 2° per RA736 Under plate for RA 736 Plaque à 2° pour RA 736 Contrafuerte pinza fijacion suelo RA 736</p>
<p><b>RA 706</b> 83</p>	 <p>Basetta a pavimento in alluminio estruso per montante 40x20 Aluminium extruded floor base Sabot d'aluminium d'extrusion Anclaje suelo extrusion</p>	<p><b>RA 740</b> 102 - 103</p>  <p>Ancoraggio sul passamano per staffa RA 736 Anchorage for bracket RA 736 Ancrage pour etrier RA 736 Contrafuerte pinza fijacion para RA 736</p>
<p><b>RA 717</b> 33</p>	 <p>Supporto passamano al muro Fixing support to the wall Palier de fixation au mur Soporte muro pasamanos tubular</p>	<p><b>RA 742</b> 102 - 103</p>  <p>Ancoraggio sulla piantana 40x20 per staffa RA 736 Anchorage for RA 736 Ancrage pour RA 736 Contrafuerte pinza fijacion tubo vertical</p>
<p><b>RA 718</b> 32</p>	 <p>Supporto passamano al muro Fixing support to the wall Palier de fixation au mur Soporte muro pasamanos de clipar</p>	<p><b>RA 746</b> 72</p>  <p>Kit giunto d'angolo a 45° 45° corner joint kit Kit jonction d'angle à 45° Kit angular fijacion forjado 45°</p>
<p><b>RA 722</b> 16</p>	 <p>Tappo in alluminio per 800318 Aluminium plug Bouchon d'aluminium Tape aluminio pasamanos de clipar</p>	<p><b>RA 747</b> 66</p>  <p>Coppia supporti a sbalzo per montante 40x20 Couple embossed support Paire de palier repoussé Conjunto soporte junquillo tubo vertical 40x20</p>
<p><b>RA 723</b> 16</p>	 <p>Tappo in nylon nero per 800318 Black nylon plug Bouchon de nylon noire Tape nylon negro pasamanos de clipar</p>	<p><b>RA 753</b> 22</p>  <p>Tappo in alluminio per 800405 Aluminium plug Bouchon d'aluminium Tape alluminio</p>
<p><b>RA 724</b> 16</p>	 <p>Coppia tappi in alluminio a 30° per 800318 30° couples of aluminium plugs Paire de bouchons d'aluminium à 30° Conjunto tapes pasamanos de clipar a 30°</p>	<p><b>RA 754</b> 22</p>  <p>Coppia tappi in alluminio a 30° per 800405 30° couple of aluminium plugs Paire de bouchon d'aluminium à 30° Conjunto tapes aluminio a 30°</p>
<p><b>RA 725</b> 52</p>	 <p>Kit d'angolo a 90° 90° corner kit Kit d'angle à 90° Soporte doble junquillo terminal a 90°</p>	<p><b>RA 760</b> 49</p>  <p>Coppia squadre a 30° per 200385 30° couple of cleats Paire d'équerres à 30° Conjunto escuadra fija a 30°</p>
<p><b>RA 726</b> 105</p>	 <p>Attacco muratura per 201012 Wall connection Fixation au mur Soporte muro para junquillo</p>	<p><b>RA 761</b> 70</p>  <p>Supporto per montante 40x20 (H 130) con grani di regolazione Support with adjustment grains Palier avec grains de réglage Soporte montante tubo 40x20</p>
<p><b>RA 727</b> 105</p>	 <p>Squadra a 90° per 201012 90° standing cleat Equerre a 90° Escuadra fija para junquillo a 90°</p>	<p><b>RA 762</b> 70</p>  <p>Supporto per montante 40x20 (H 100) con grani di regolazione Support with adjustment grains Palier avec grains de réglage Soporte montante tubo 40x20</p>
<p><b>RA 734</b> 86</p>	 <p>Basetta a pavimento a 12° 12° floor base Sabot à 12° Base suelo tubo 40x20 regulacion 12°</p>	<p><b>RA 763</b> 70</p>  <p>Supporto per montante 40x20 (H 100) con grani di regolazione Support with adjustment grains Palier avec grains de réglage Soporte montante tubo 40x20</p>

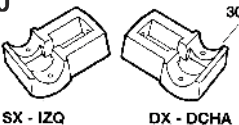
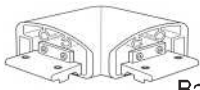
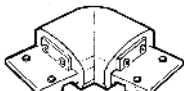
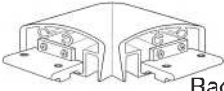
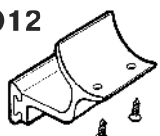
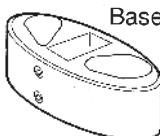
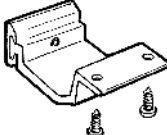

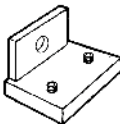
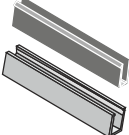
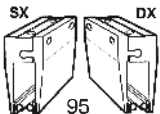
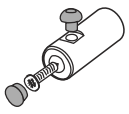
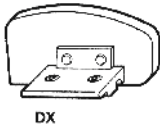
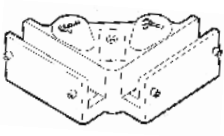
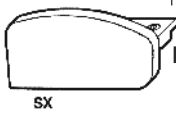
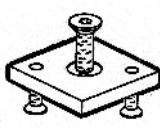
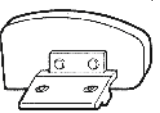

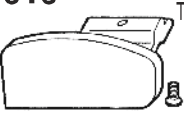

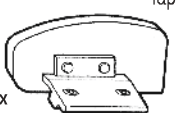
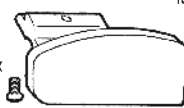
<p><b>RA 764</b> 71</p> 	<p>Sottoplastra per RA 761 <i>Under plate for RA 761</i> Plaque pour RA 761 <i>Contrafuerte aluminio para soporte montante RA 761</i></p>	<p><b>RA 776</b> 53</p> 	<p>Kit supporto d'angolo con piantana in vista a 45° <i>45° corner kit</i> Kit d'angle a 45° <i>Kit soporte junquillo a 45°</i></p>
<p><b>RA 765</b> 71</p> 	<p>Sottoplastra per RA 762 <i>Under plate for RA 762</i> Plaque pour RA 762 <i>Contrafuerte aluminio para soporte montante RA 762</i></p>	<p><b>RA 777</b> 77</p> 	<p>Kit giunto d'angolo a 2 vie inferiori a 45° (reversibile) <i>45° corner kit</i> Kit d'angle a 45° <i>Kit angulo a 45°</i></p>
<p><b>RA 766</b> 71</p> 	<p>Sottoplastra per RA 763 <i>Under plate for RA 763</i> Plaque pour RA 763 <i>Contrafuerte aluminio para soporte montante RA 763</i></p>	<p><b>RA 778</b> 63</p> 	<p>Kit supporti d'angolo a sbalzo a 45° <i>45° corner kit</i> Kit d'angle a 45° <i>Kit angulo soporte junquillo a 45°</i></p>
<p><b>RA 767</b> 71</p> 	<p>Sottoplastra per RA 746/788 <i>Under plate for RA 746/788</i> Plaque pour RA 746/788 <i>Contrafuerte aluminio angulo RA 746/788</i></p>	<p><b>RA 779</b> 65</p>  <p>SX - IZQ      DX - DCHA</p>	<p>Supporto a sbalzo inclinato a 30° (dx o sx) per coprimontante 200727 (50x38) + 40x20 <i>30° support (50x38)</i> Palier incliné à 30° (50x38) <i>Soporte junquillo a 30° (50x38)</i></p>
<p><b>RA 768</b> 92</p> 	<p>Piastrina diritta di spessoramento per RA 462/891 <i>Thickness for RA 462/891</i> Epaisseur pour RA 462/891 <i>Contrafuerte aluminio para pinza RA 462/891</i></p>	<p><b>RA 781</b> 50 - 60</p> 	<p>Profilo 201012 per vetro mm 8 / 8,38 <i>201012 profile</i> Profilè 201012 (ep. 8) <i>Junquillo para vidrio</i></p>
<p><b>RA 769</b> 92</p> 	<p>Piastrina inclinata a 30° di spessoramento per RA 480 <i>Thickness for RA 480</i> Epaisseur pour RA 480 <i>Contrafuerte aluminio 30° para pinza RA 480</i></p>	<p><b>RA 782</b> 65</p> 	<p>Profilo 200727 in barre da mm 3000 (grezzo) <i>200727 profile</i> Profilè 200727 <i>Cubre tubo 40x20 a 90°</i></p>
<p><b>RA 770</b> 100</p> 	<p>Piastrina unione coprimontante e traversa inclinata a 30° <i>30° joint plate</i> Plaque de jonction à 30° <i>Contrafuerte aluminio 30° para tubo</i></p>	<p><b>RA 783</b> 63</p> 	<p>Profilo 800395 in barre da mm 3000 (grezzo) <i>800395 profile</i> Profilè 800395 <i>Cubre tubo 40x20 a 45°</i></p>
<p><b>RA 771</b> 21</p> 	<p>Coppia tappi in alluminio a 30° per 200593 <i>30° couple of aluminium plugs</i> Paire de bouchons d'aluminium <i>Conjunto tape a 30° para pasamanos</i></p>	<p><b>RA 786</b> 97 - 104</p> 	<p>Profilo 800232 per vetro mm 8 - 8,38 <i>800232 profile</i> Profilè 800232 <i>Junquillo 800232 para pinza</i></p>
<p><b>RA 772</b> 87</p> 	<p>Coprifile per 201005 - 40x20 <i>Covering base for 40x20</i> Couvrefil pour 40x20 <i>Tope para tubo 40x20</i></p>	<p><b>RA 788</b> 73</p> 	<p>Supporto montante (40x20) d'angolo a 45° <i>45° corner support</i> Palier d'angle à 45° <i>Base forjado tubo 40x20 a 45°</i></p>
<p><b>RA 773</b> 107</p> 	<p>Supporto terminale regolabile <i>Adjustable ending support</i> Palier terminal réglable <i>Soporte pared angulo variable para pasamanos</i></p>	<p><b>RA 789</b> 75</p> 	<p>Giunto d'angolo a 2 vie inferiore a 45° <i>45° corner joint</i> Jonction d'angle à 45° <i>Angulo a 45° para travesaño</i></p>
<p><b>RA 774</b> 107</p> 	<p>Squadra fissaggio traversa ad inclinazione variabile <i>Variable cleat</i> Equerre réglable <i>Soporte travesaño angulo variable</i></p>	<p><b>RA 790</b> 75</p>  <p>DX DCHA      SX IZQ</p>	<p>Giunto d'angolo a 2 vie inferiore a 90° (dx o sx) <i>90° corner joint</i> Jonction d'angle à 90° <i>Angulo a 90° para travesaño</i></p>
<p><b>RA 775</b> 62</p> 	<p>Supporto a sbalzo gradazione variabile <i>Variable embossed support</i> Palier repoussé variable <i>Soporte intermedio junquillo angulo variable</i></p>	<p><b>RA 792</b> 99</p> 	<p>Pinza porta vetro o pannello con "sella" tonda <i>Clamp for glass with saddle</i> Palier avec ronde partie <i>Pinza vidrio tubo redondo</i></p>

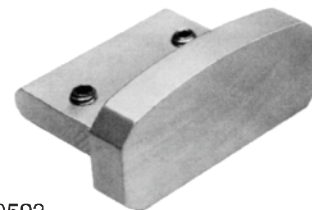
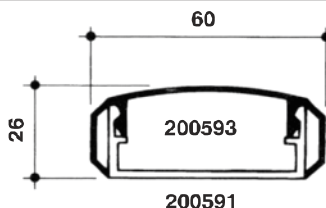
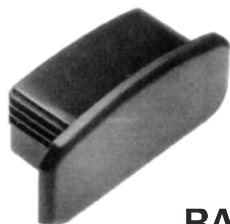
<p><b>RA 798</b> 46</p> 	<p>Coppia morsetto a sbalzo per telaio porta barra di sicurezza <i>Frame clamps</i> Paire d'ètaux pour chassis <i>Juego de grapa para marco</i></p>	<p><b>RA 811</b> 50-60</p> 	<p>Profilo 800441 per vetro mm. 10.76 (grezzo) <i>800441 profile - thick 10.76</i> Profilè 800441 - 10.76 <i>Perfil porta vidrio de 10.76</i></p>
<p><b>RA 799</b> 47</p> 	<p>Morsetto a sbalzo inclinato a 30° per telaio porta barre <i>30° frame clamp</i> Etau à 30° pour chassis <i>Grapa a 30° para marco</i></p>	<p><b>RA 812</b> 97-104</p> 	<p>Profilo 800438 per vetro mm. 10.76 (grezzo) <i>800438 profile - thick 10.76</i> Profilè 800438 - 10.76 <i>Perfil porta vidrio de 10.76</i></p>
<p><b>RA 800</b> 48</p> 	<p>Tappo d'angolo arrotondato per telaio (200591) porta barre <i>Round corner plugs</i> Bouchon d'angle ronde <i>Tapon de angulo redondeado</i></p>	<p><b>RA 813</b> 55</p> 	<p>Supporto a 30° porta telaio (200385) <i>30° frame support (200385)</i> Palier a 30° (200385) <i>Soporte a 30° porta chassis (200385)</i></p>
<p><b>RA 801</b> 48</p> 	<p>Coppia tappi arrotondati inclinati a 30° per telaio (200591) <i>Threading embossed support</i> Pàire de bouchons à 30° <i>Juego tapas redondeado a 30°</i></p>	<p><b>RA 815</b> 99</p> 	<p>Pinza a 30° con "sella" tonda <i>30° clamp with round saddle</i> Pince à 30° avec selle ronde <i>Pinza a 30° para tubo redondo</i></p>
<p><b>RA 802</b> 48</p> 	<p>Curva d'angolo arrotondato per telaio (200591) porta barre <i>Round corner joint</i> Courbe d'angle arrondie <i>Curva de angulo redondeado</i></p>	<p><b>RA 817</b> 72</p> 	<p>Kit giunto d'angolo a 45° <i>45° corner joint kit</i> Kit jonction d'angle à 45° <i>Kit angular fijacion forjado 45°</i></p>
<p><b>RA 803</b> 54</p> 	<p>Supporto porta telaio (200385) con fermavetro <i>Frame low support</i> Palier à repousser <i>Soporte vidrio guiado</i></p>	<p><b>RA 818</b> 73</p> 	<p>Supporto montante (40x20) d'angolo a 45° <i>45° corner support</i> Palier d'angle à 45° <i>Anclaje a forjado a 45°</i></p>
<p><b>RA 805</b> 98</p> 	<p>Pinza per intelaiatura 201012-800439-440-441 <i>Frame low support</i> Palier bas pour chassis <i>Soporte inferior para separadores</i></p>	<p><b>RA 819</b> 71</p> 	<p>Sottopiastra per RA 817-818 <i>Under plate for RA 817-818</i> Plaque pour RA 817-818 <i>Contrafuerte aluminio angulo RA 817-818</i></p>
<p><b>RA 806</b> 78-98</p> 	<p>Angolare guida tenuta angoli telai 800439-800440 <i>Guide for keeping corners</i> Angle <i>Escuadra guia para angulos</i></p>	<p><b>RA 820</b> 104</p> 	<p>Tappo in alluminio per 200727 <i>Aluminium plug for 200727</i> Bouchon d'aluminium pour 200727 <i>Tapon en aluminio para 200727</i></p>
<p><b>RA 807</b> 67</p> 	<p>Attacco superiore per fissaggio traversa 200725 al divisorio <i>Handrail upper junction</i> Fixation supèrieur main courante <i>Anclaje superior para pasamanos</i></p>	<p><b>RA 821</b> 22</p> 	<p>Tappo in nylon nero per 200395 <i>Black nylon plug for 200395</i> Bouchon de nylon noir pour 200395 <i>Tapon en nylon negro para 200395</i></p>
<p><b>RA 808</b> 67</p> 	<p>Attacco inferiore per fissaggio traversa 200591 al divisorio <i>Transome lower junction</i> Fixation infèrieure <i>Anclaje inferior travesaño</i></p>	<p><b>RA 822</b> 22</p> 	<p>Coppia tappi inclinati per 200395 <i>Inclined nylon plug for 200395</i> Paire de bouchons inclinès pour 200395 <i>Juego tapones inclinados en nylon para 200395</i></p>
<p><b>RA 809</b> 78-94</p> 	<p>Profilo 800440 per vetro sp. 8/8,38 <i>800440 profile - thick 8/8,38</i> Profilè 800440 (8/8,38) <i>Perfil porta vidrio de 8/8,38</i></p>	<p><b>RA 823</b> 82</p> 	<p>Basetta a pavimento con montante "deportato" <i>Floor base with external upright</i> Sabot avec montant esterieur <i>Anclaje a pavimento con montante "fuera de borde"</i></p>
<p><b>RA 810</b> 78-94</p> 	<p>Profilo 800439 per vetro mm. 10.76 (grezzo) <i>800439 profile - thick 10.76</i> Profilè 800439 - 10.76 <i>Perfil porta vidrio de 10.76</i></p>	<p><b>RA 824</b> 24</p> 	<p>Raccordo d'angolo per 200725 <i>Corner joint for 200725</i> Raccordement de coin pour 200725 <i>Union angulo por 200725</i></p>

<p><b>RA 827</b> 24</p> 	<p>Raccordo d'angolo per 200594 <i>Corner joint for 200594</i> Raccordement de coin pour 200594 <i>Union angulo por 200594</i></p>	<p><b>RA 841</b> 74</p> 	<p>Supporto montante angolo interno <i>Support for inside corner</i> Palier pour angle interieur <i>Anclaje a forjado angulo interno</i></p>
<p><b>RA 828</b> 34</p> 	<p>Supporto passamano al muro <i>Fixing support to wall</i> Palier de fixation au mur <i>Soporte pasamanos a muro</i></p>	<p><b>RA 842</b> 74</p> 	<p>Sottopiastra per RA 841 <i>Under plate for RA 841</i> Plaque pour RA 841 <i>Contrafuerte aluminio angulo RA 841</i></p>
<p><b>RA 830</b> 35</p> 	<p>Tappo in nylon per tondo 50x2 <i>Nylon plug for 50x2 round rod</i> Bouchon en nylon pour barre ronde 50x2 <i>Tapon en nylon por redondo 50x2</i></p>	<p><b>RA 843</b> 78</p> 	<p>Kit crociera tonda <i>Kit of round cross</i> Kit d'arête ronde <i>Kit de cruceria redonda</i></p>
<p><b>RA 832</b> 22</p> 	<p>Tappo in nylon semiovale (200006) <i>Half-oval nylon plug (200006)</i> Bouchon en nylon demi-ovale (200006) <i>Tapon nylon semi-oval (200006)</i></p>	<p><b>RA 844</b> 44</p> 	<p>Terminale diritto per 200727 (50x38) <i>Straight end piece for 200727 (50x38)</i> Pièce bornal droit pour 200727 (50x38) <i>Terminal derecho para 200727 (50x38)</i></p>
<p><b>RA 833</b> 22</p> 	<p>Tappo in nylon semiovale (200797) <i>Half-oval nylon plug (200797)</i> Bouchon en nylon demi-ovale (200797) <i>Tapon nylon semi-oval (200797)</i></p>	<p><b>RA 845</b> 44</p> 	<p>Centrale diritto per 200727 (50x38) <i>Straight central piece for 200727 (50x38)</i> Pièce central droit pour 200727 (50x38) <i>Pieza central derecha para 200727 (50x38)</i></p>
<p><b>RA 834</b> 38</p> 	<p>Piastra unione passamano (200593) <i>Joint plate for handrail (200593)</i> Plate d'unione pour garde corp (200593) <i>Pieza union pasamano (200593)</i></p>	<p><b>RA 846</b> 44</p> 	<p>Terminale diritto per 200727 (50x38) <i>Straight end piece for 200727 (50x38)</i> Pièce bornal droit pour 200727 (50x38) <i>Terminal derecho para 200727 (50x38)</i></p>
<p><b>RA 835</b> 38</p> 	<p>Piastra unione passamano (200725) <i>Joint plate for handrail (200725)</i> Plate d'unione pour garde corp (200725) <i>Pieza union pasamano (200725)</i></p>	<p><b>RA 847</b> 45</p> 	<p>Terminale a 30° sinistro per 200727 (50x38) <i>30° left end piece for 200727 (50x38)</i> Pièce bornal gau. à 30° pour 200727 (50x38) <i>Terminal 30° izdo para 200727 (50x38)</i></p>
<p><b>RA 836</b> 38</p> 	<p>Piastra unione passamano (200594) <i>Joint plate for handrail (200594)</i> Plate d'unione pour garde corp (200594) <i>Pieza union pasamano (200594)</i></p>	<p><b>RA 848</b> 45</p> 	<p>Centrale a 30° sinistro per 200727 (50x38) <i>30° left central piece for 200727 (50x38)</i> Pièce central gau. à 30° pour 200727 (50x38) <i>Pieza central a 30° izdo para 200727 (50x38)</i></p>
<p><b>RA 837</b> 38</p> 	<p>Piastra unione passamano (800318) <i>Joint plate for handrail (800318)</i> Plate d'unione pour garde corp (800318) <i>Pieza union pasamano (800318)</i></p>	<p><b>RA 849</b> 45</p> 	<p>Terminale a 30° sinistro per 200727 (50x38) <i>30° left end piece for 200727 (50x38)</i> Pièce bornal gau. à 30° pour 200727 (50x38) <i>Terminal 30° izdo para 200727 (50x38)</i></p>
<p><b>RA 838</b> 38</p> 	<p>Piastra unione passamano (800405) <i>Joint plate for handrail (800405)</i> Plate d'unione pour garde corp (800405) <i>Pieza union pasamano (800405)</i></p>	<p><b>RA 850</b> 45</p> 	<p>Terminale a 30° destro per 200727 (50x38) <i>30° right end piece for 200727 (50x38)</i> Pièce bornal driote à 30° pour 200727 (50x38) <i>Terminal 30° dcho para 200727 (50x38)</i></p>
<p><b>RA 839</b> 74</p> 	<p>Supporto montante angolo interno <i>Support for inside corner</i> Palier pour angle interieur <i>Anclaje a forjado angulo interno</i></p>	<p><b>RA 851</b> 45</p> 	<p>Centrale a 30° destro per 200727 (50x38) <i>30° right central piece for 200727 (50x38)</i> Pièce central driote à 30° pour 200727 (50x38) <i>Pieza central a 30° dcho para 200727 (50x38)</i></p>
<p><b>RA 840</b> 74</p> 	<p>Sottopiastra per RA 839 <i>Under plate for RA 839</i> Plaque pour RA 839 <i>Contrafuerte aluminio angulo RA 839</i></p>	<p><b>RA 852</b> 45</p> 	<p>Terminale a 30° destro per 200727 (50x38) <i>30° right end piece for 200727 (50x38)</i> Pièce bornal driote à 30° pour 200727 (50x38) <i>Terminal 30° dcho para 200727 (50x38)</i></p>

<p><b>RA 853</b> 56 40x20</p>  <p>Coppia stendibiancheria per 40x20 Rod with clamp for hanging out washes Barre avec étai pour étendoir à ligne Juego con bloqueo para tendedero</p>	<p><b>RA 865</b> DX - DCHA 43</p>  <p>Centrale a 30° destro per 40x20 30° right central piece for 40x20 Pièce central droite à 30° pour 40x20 Pieza central a 30° dcho para 40x20</p>
<p><b>RA 854</b> 34</p>  <p>Supporto passamano al muro Fixing support to wall Palier de fixation au mur Soporte pasamanos a muro</p>	<p><b>RA 866</b> DX - DCHA 43</p>  <p>Terminale a 30° destro per 40x20 30° right end piece for 40x20 Pièce bornal droite à 30° pour 40x20 Terminal 30° dcho para 40x20</p>
<p><b>RA 855</b> 34</p>  <p>Tappo in alluminio per tondo 35x2 Aluminium plug for 35x2 round rod Bouchon en aluminium pour barre rotonde 35x2 Tapon en aluminio para redondo 35x2</p>	<p><b>RA 869</b> 16</p>  <p>Tappo in alluminio per 800534 Aluminium plug Bouchon d'aluminium Tapon en aluminio para pasamanos</p>
<p><b>RA 856</b> 34-88</p>  <p>Tappo in nylon per tondo 35x2 Nylon plug for 35x2 round rod Bouchon en nylon pour barre rotonde 35x2 Tapon nylon para redondo 35x2</p>	<p><b>RA 870</b> 16</p>  <p>Coppia tappi in alluminio a 30° per 800534 30° couple aluminium plugs Paire de bouchons a 30° Juego taponos en aluminio a 30°</p>
<p><b>RA 857</b> 100</p>  <p>Piastrina unione montante Joining plate Plaque de jonction Pieza de union con verticales</p>	<p><b>RA 871</b> 35</p>  <p>Tappo in ABS per tondo 50x2 ABS plug for 50x2 round rod Bouchon en ABS pour rotonde 50x2 Tapon en ABS por redondo 50x2</p>
<p><b>RA 858</b> 42</p>  <p>Terminale diritto per 40x20 Straight end piece for 40x20 Pièce bornal droit pour 40x20 Terminal derecho para 40x20</p>	<p><b>RA 872</b> 34-88</p>  <p>Tappo in ABS per tondo 35x2 ABS plug for 35x2 round rod Bouchon en ABS pour rotonde 35x2 Tapon en ABS por redondo 35x2</p>
<p><b>RA 859</b> 42</p>  <p>Centrale diritto per 40x20 Straight central piece for 40x20 Pièce central droit pour 40x20 Pieza central derecho para 40x20</p>	<p><b>RA 873</b> 40x20 57</p>  <p>Coppia stendibiancheria ripieghevole per 40x20 Flexible hanging-out washing Étendoir flexible Juego de tendedor replegable</p>
<p><b>RA 860</b> 42</p>  <p>Terminale diritto per 40x20 Straight end piece for 40x20 Pièce bornal droit pour 40x20 Terminal derecho para 40x20</p>	<p><b>RA 874</b> 87</p>  <p>Coprifilo con sottopiastra per montante (40x20) Cover-thread with underplate for 40x20 upright Couvre-fil avec plaque pour montant 40x20 Embellecedor con tapajuntas para montante 40x20</p>
<p><b>RA 861</b> 43</p>  <p>Terminale a 30° sinistro per 40x20 30° left end piece for 40x20 Pièce bornal gauche à 30° pour 40x20 Terminal 30° izdo para 40x20</p>	<p><b>RA 875</b> 87</p>  <p>Coprifilo co sottopiastra per 200727 (50x38)+40x20 Cover-thread with underplate for 200727 (50x38)+40x20 Couvre-fil avec plaque pour 200727 (50x38)+40x20 Embellecedor con tapajuntas para perfil 200727 (50x38)+40x20</p>
<p><b>RA 862</b> 43</p>  <p>Centrale a 30° sinistro per 40x20 30° left central piece for 40x20 Pièce central gauche à 30° pour 40x20 Pieza central a 30° izdo para 40x20</p>	<p><b>RA 876</b> 26</p>  <p>Raccordo d'angolo a compasso per 200725 Compassed corner connection for 200725 Jonction d'angle à compasses pour 200725 Adaptador esquinero graduable para 200725</p>
<p><b>RA 863</b> 43</p>  <p>Terminale a 30° sinistro per 40x20 30° left end piece for 40x20 Pièce bornal gauche à 30° pour 40x20 Terminal 30° izdo para 40x20</p>	<p><b>RA 877</b> 26</p>  <p>Raccordo d'angolo a compasso per 200591 Compassed corner connection for 200591 Jonction d'angle à compasses pour 200591 Adaptador esquinero graduable para 200591</p>
<p><b>RA 864</b> 43</p>  <p>Terminale a 30° destro per 40x20 30° right end piece for 40x20 Pièce bornal droite à 30° pour 40x20 Terminal 30° dcho para 40x20</p>	<p><b>RA 878</b> 27</p>  <p>Kit raccordo d'angolo a compasso Set of compass corner joint Kit raccordo d'angle à compas Kit ángulo variable a compás</p>

<p>28</p>  <p><b>RA 879</b></p> <p>Raccordo per angolo variabile passamano 200725 Connection for changeable corner hand-rail 200725 Jonction pour angle variable main courant 200725 Adaptador para angulo variable pasamanos 200725</p>	<p><b>RA 896</b></p> <p>59</p>  <p>Coppia stendibiancheria ripieghevole per 50x38 Flexible hanging-out washing Étendoir flexible Juego de tendedor replegable</p>
<p>28</p>  <p><b>RA 880</b></p> <p>Raccordo per angolo variabile traversa 200591 Connection for changeable corner cross-piece 200591 Jonction pour angle variable traverse 200591 Adaptador para angulo variable transversano 200591</p>	<p><b>RA 899</b></p> <p>58 40x20</p>  <p>Coppia supporti a muro per stendibiancheria Couple of wall brackets for hanging-washing Paire de support à mur pour étendoir Juego soportes a muro por tendedero</p>
<p>29</p>  <p><b>RA 882</b></p> <p>Borchia ornamentale singola Single ornamental stud Clou ornamental unique Detalle ornamental sencillo</p>	<p><b>RA 900</b></p> <p>25</p>  <p>Raccordo d'angolo per 200396 Corner joint for 200396 Raccordement de coin pour 200396 Union angulo por 200396</p>
<p>29</p>  <p><b>RA 883</b></p> <p>Borchia ornamentale doppia Double ornamental stud Clou ornamental double Detalle ornamental doble</p>	<p><b>RA 901</b></p> <p>23</p>  <p>Raccordo d'angolo per 800318 Corner joint for 800318 Raccordement de coin pour 800318 Union angulo por 800318</p>
<p>36-37</p>  <p><b>RA 884</b></p> <p>Boccola per barretta tonda 30x2 Rest bushing for round bar 30x2 Coquille pour petit bar 30x2 Casquillo para barrote redondo 30x2</p>	<p><b>RA 902</b></p> <p>84</p>  <p>Basetta a pavimento a 30° - dx 40x20 30° floor base Sabot a 30° Anclaje a pavimento 30° dcha</p>
<p>36-37</p>  <p><b>RA 885</b></p> <p>Boccola per barretta tonda 20x2 Rest bushing for round bar 20x2 Coquille pour petit bar 20x2 Casquillo para barrote redondo 20x2</p>	<p><b>RA 903</b></p> <p>84</p>  <p>Basetta a pavimento a 30° - sx 40x20 30° floor base Sabot a 30° Anclaje a pavimento 30° izda</p>
<p>88</p>  <p><b>RA 886</b></p> <p>Supporto per tubo ø 30 Bracket for round tube ø 30 Palier pour tuyau rond ø 30 Soporte para tubo ø 30</p>	<p><b>RA 904</b></p> <p>88</p>  <p>Supporto per tubo ø 35 Bracket for round tube ø 35 Palier pour tuyau rond ø 35 Soporte para tubo ø 35</p>
<p>88</p>  <p><b>RA 887</b></p> <p>Tappo in ABS per tondo 30x2 ABS plug for 30x2 round rod Bouchon en ABS pour rotonde 30x2 Tapon en ABS por redondo 30x2</p>	<p><b>RA 905</b></p> <p>94</p>  <p>Pinza (mm 70) per vetri (6+11) e telai (mm 70) clamp fastening for glass (6+11) and frames Pince (mm 70 à verre (6+11) et chassis Pinza (mm 70) para vidrio (6+11) y perfil</p>
<p>88</p>  <p><b>RA 888</b></p> <p>Tappo in nylon per tondo 30x2 Nylon plug for 30x2 round rod Bouchon en nylon pour rotonde 30x2 Tapon en nylon por redondo 30x2</p>	<p><b>RA 906</b></p> <p>94</p>  <p>Pinza (mm 50) per vetri (6+11) e telai (mm 50) clamp fastening for glass (6+11) and frames Pince (mm 50 à verre (6+11) et chassis Pinza (mm 50) para vidrio (6+11) y perfil</p>
<p>93</p>  <p><b>RA 891</b></p> <p>Pinza (mm. 70) con bordi arrotondati Round rim clamp fastening (mm. 70) Pince (mm. 70) avec bords arrondis Pinza (70.mm) esquinas redondas</p>	<p><b>RA 907</b></p> <p>35</p>  <p>Tappo in alluminio per tondo 50x2 Aluminium plug for 50x2 round rod Bouchon en aluminium pour barre rotonde 50x2 Tapon en aluminio para redondo 50x2</p>
<p>90</p>  <p><b>RA 892</b></p> <p>Pinza ridotta (mm. 50) Reduced clamp fastening (mm. 50) Pince réduite (mm. 50) Pinza reducida (50.mm)</p>	<p><b>RA 908</b></p> <p>82</p>  <p>Basetta a pavimento in alluminio estruso per montante 40x20 Aluminium extruded floor base Sabot d'aluminium d'extrusion Anclaje suelo extrusion</p>
<p>59</p>  <p><b>RA 895</b></p> <p>Coppia stendibiancheria per 50x38 Rod with clamp for hanging out washes Barre avec étai pour étendoir à ligne Juego con bloqueo para tendedero</p>	<p><b>RA 909</b></p> <p>89</p>  <p>Supporto a 30° per tubo ø 30 30° bracket for round tube ø 30 Palier à 30° pour tuyau rond ø 30 Soporte 30° para tubo ø 30</p>

<p><b>RA 910</b> 89</p>  <p>SX - IZQ      DX - DCHA</p> <p>Supporto a 30° per tubo ø 35 30° bracket for round tube ø 35 Palier à 30° pour tuyau rond ø 35 Soporte 30° para tubo ø 35</p>	 <p><b>RA 922</b> 19</p> <p>Raccordo d'angolo esterno per 800754 Outside corner joint for 800754 Raccordement de coin extérieur pour 800754 Union angulo esterno por 800754</p>
<p><b>RA 911</b> 25</p>  <p>Raccordo d'angolo a 90° per 200593 Corner joint for 200593 Raccordement de coin pour 200593 Union angulo por 200593</p>	 <p><b>RA 923</b> 20</p> <p>Raccordo d'angolo interno per 800754 Inside corner joint for 800754 Raccordement de coin intérieur pour 800754 Union angulo interno por 800754</p>
<p><b>RA 912</b> 35</p>  <p>Supporto passamano al muro per tondo ø 50 Fixing support to wall for round tube ø 50 Palier de fixation au mur pour tuyau rond ø 50 Soporte pasamanos a muro para tubo ø 50</p>	<p><b>RA 924</b> 79</p>  <p>Basetta a pavimento in alluminio estruso per montante 40x20 Aluminium extruded floor base Sabot d'aluminium d'extrusion Anclaje suelo extrusion</p>
<p><b>RA 913</b> 35</p>  <p>Supporto passamano al muro Fixing support to wall Palier de fixation au mur Soporte pasamanos a muro</p>	<p><b>RA 925</b> 80</p>  <p>Basetta a pavimento con supporto porta vetro in alluminio estruso per 40x20 Floor base with glass bearing included Sabot d'aluminium avec palier Anclaje suelo extrusion con soporte</p>
<p><b>RA 914</b> 106</p>  <p>Terminale a muro End piece for wall fixing Bornal pièce pour fixation Terminal para fijar al muro</p>	<p><b>RA 926</b> 80</p>  <p>Innesto per RA 925 Junction support for RA 925 Jonction pour RA 925 Junquillo para RA 925</p> <p>Spessore vetro mm. 8 / 8,38</p>
<p><b>RA 915</b> SX      DX</p>  <p>Pinza (mm. 70) a 30° per vetri (6÷11) e telaio 30° inclined (mm.70) clamp fastening for glass (6÷11) or frames Pince (mm. 70) à verre (6÷11) et pour chassis inclinée à 30° Pinza (mm.70) para vidrio (6÷11) y perfil 30°</p>	<p><b>RA 927</b> 91</p>  <p>Fermavetro per pinze verticali Glass stop for vertical clamp Par close pour pince vertical Junquillo para soporte vertical</p>
<p><b>RA 916</b> 17</p>  <p>Tappo destro in alluminio diritto per 800754 Right aluminium plug for 800754 Bouchon d'aluminium droite pour 800754 Tapon derecho en aluminio para 800754</p> <p>DX</p>	<p><b>RA 928</b> 81</p>  <p>Basetta d'angolo a pavimento in alluminio estruso Aluminium corner floor base Sabot en aluminium d'angle Anclaje a pavimento</p>
<p><b>RA 917</b> 17</p>  <p>Tappo sinistro in alluminio diritto per 800754 Left aluminium plug for 800754 Bouchon d'aluminium gauche pour 800754 Tapon izquierdo en aluminio para 800754</p> <p>SX</p>	<p><b>RA 929</b> 81</p>  <p>Piastrina unione piantone con raccordo d'angolo Connection plate Plaque de jonction Pieza union montante</p>
<p><b>RA 918</b> 18</p>  <p>Tappo superiore sinistro in alluminio inclinato a 30° per 800754 30° inclined left upper aluminium plug for 800754 Bouchon en aluminium superieur gauche pour 800754 incliné à 30° Tapon en aluminio izquierdo superior a 30° para 800754</p> <p>SUP. SX</p>	<p><b>RA 930</b> 80</p>  <p>Guarnizione in PVC nero - 10÷10,76 Black PVC gasket (thik. 10÷10,76) Garniture PVC noir (10÷10,76) Guarnicion junquillo para vidrio 10÷10,76 mm</p>
<p><b>RA 919</b> 18</p>  <p>Tappo inferiore sinistro in alluminio inclinato a 30° per 800754 30° inclined left lower aluminium plug for 800754 Bouchon en aluminium inferieur gauche pour 800754 incliné à 30° Tapon en aluminio izquierdo inferior a 30° para 800754</p> <p>INF. SX</p>	<p><b>RG 46</b> 60</p>  <p>Guarnizione in PVC nero - 8÷8,38 Black PVC gasket (thik. 8÷8,38) Garniture PVC noir (8÷8,38) Guarnicion junquillo para vidrio 8÷8,38 mm</p>
<p><b>RA 920</b> 18</p>  <p>Tappo superiore destro in alluminio inclinato a 30° per 800754 30° inclined right upper aluminium plug for 800754 Bouchon en aluminium superior droite pour 800754 incliné à 30° Tapon en aluminio derecho superior a 30° para 800754</p> <p>SUP. DX</p>	<p>MODELLO COMUNITARIO N° 000737887-0001 BREVETTO N° MI 2007U 206 DEPOSITO MARCHIO N° MI2007C 004869 BREVETTO N° MI 2000U 000144</p>
<p><b>RA 921</b> 18</p>  <p>Tappo inferiore destro in alluminio inclinato a 30° per 800754 30° inclined right lower aluminium plug for 800754 Bouchon en aluminium inferieur droite pour 800754 incliné à 30° Tapon en aluminio derecho inferior a 30° para 800754</p> <p>INF. DX</p>	<p>TUTTE LE VITERIE SONO IN ACCIAIO INOX - A2 - ALL THE SCREWS ARE IN INOX STEEL TOUTES LES VIS SONT D'ACIER INOX TODA LA TORNILLERIA ES EN ACERO INOXIDABLE.</p>

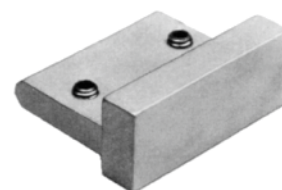
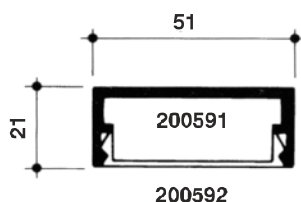
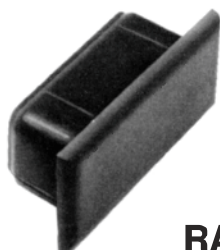


**RA451**

**RA451** Tappo terminale in nylon nero per profilato GR. 14 - 200593

**RA383** Tappo terminale in alluminio estruso per profilato GR. 14 - 200593 completo di grani di fissaggio in acciaio inox.

**RA383**

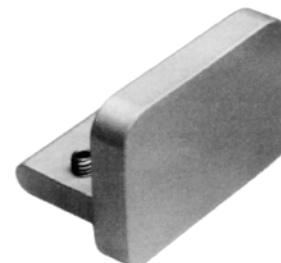
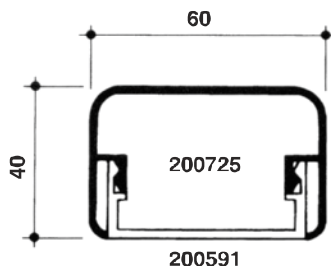
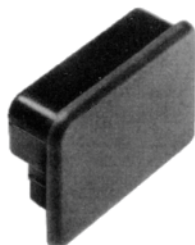


**RA452**

**RA452** Tappo terminale in nylon nero per profilato GR. 14 - 200591

**RA384** Tappo terminale in alluminio estruso per profilato GR. 14 - 200591 completo di grani di fissaggio in acciaio inox.

**RA384**

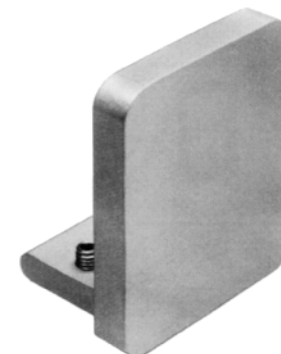
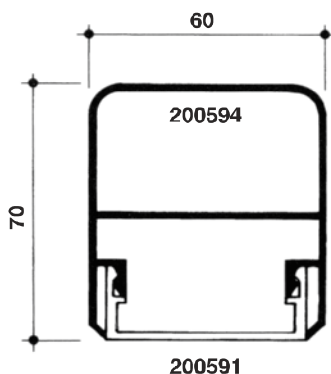


**RA450**

**RA450** Tappo terminale in nylon nero per profilato GR. 14 - 200725.

**RA415** Tappo terminale in alluminio estruso per profilato GR. 14 - 200725 completo di grani di fissaggio in acciaio inox.

**RA415**



**RA449**

**RA449** Tappo terminale in nylon nero per profilato GR. 14 - 200594.

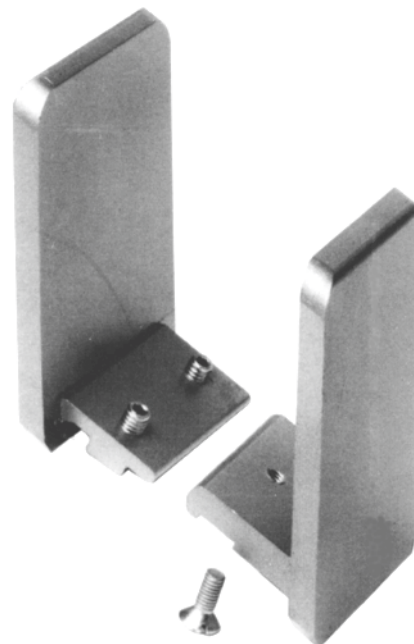
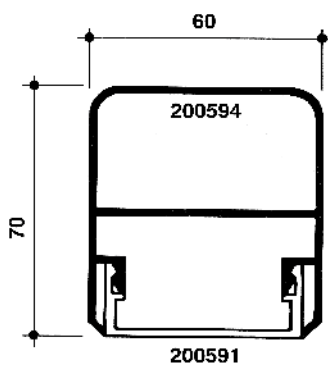
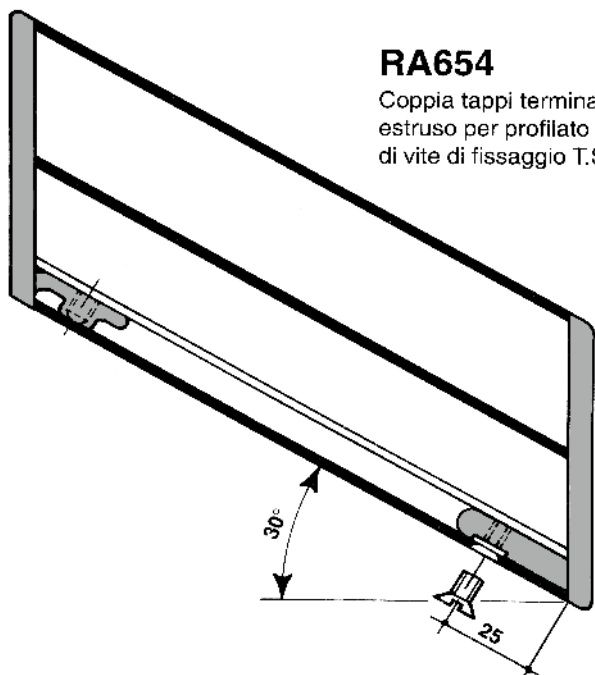
**RA416** Tappo terminale in alluminio estruso per profilato GR. 14 - 200594 completo di grani di fissaggio in acciaio inox.

**RA416**



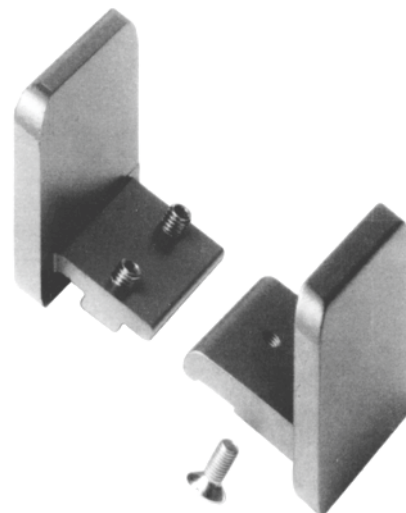
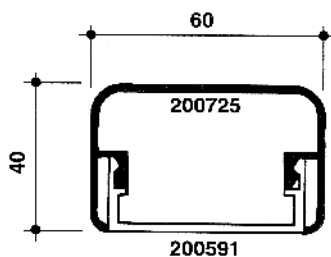
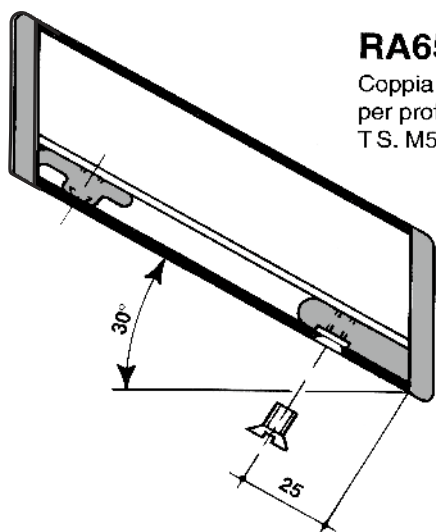
### RA654

Coppia tappi terminali inclinati a 30° in alluminio estruso per profilato GR.14-200594. Completo di vite di fissaggio T.S. M5x10 e grano in acciaio inox.



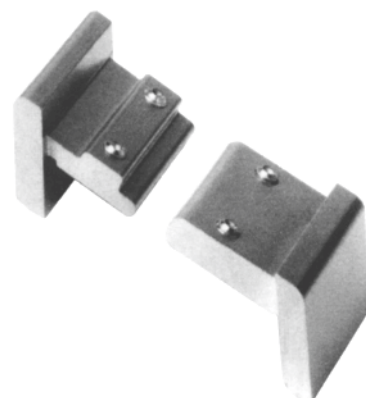
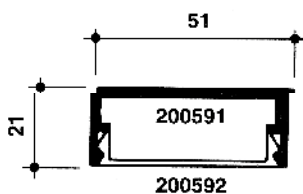
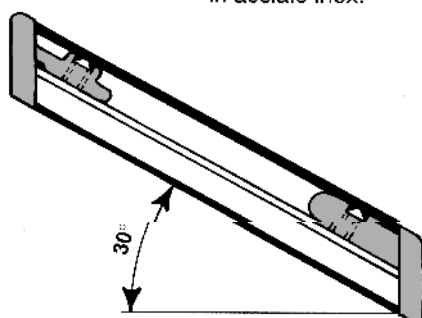
### RA655

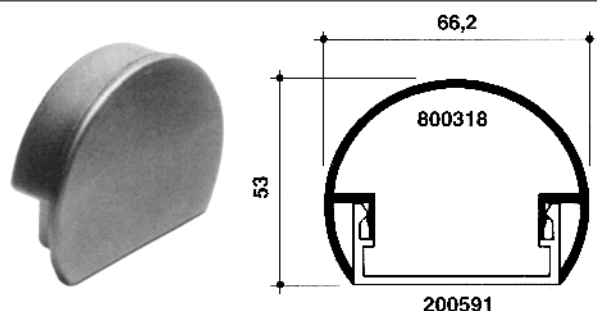
Coppia tappi terminali inclinati a 30° in alluminio estruso per profilato GR.14-200725. Completo di vite di fissaggio T.S. M5x10 e grano in acciaio inox.



### RA656

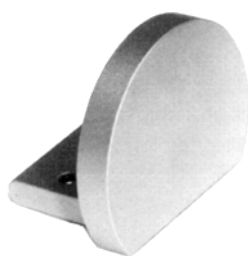
Coppia tappi terminali inclinati a 30° in alluminio estruso per profilato GR.14-200591. Completo di grani di fissaggio in acciaio inox.





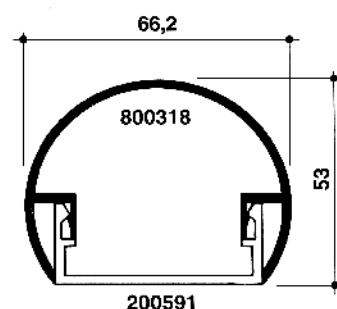
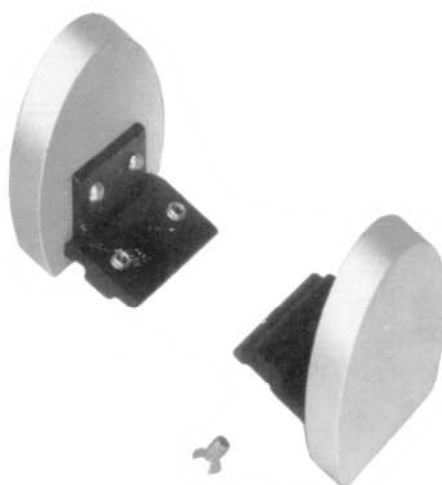
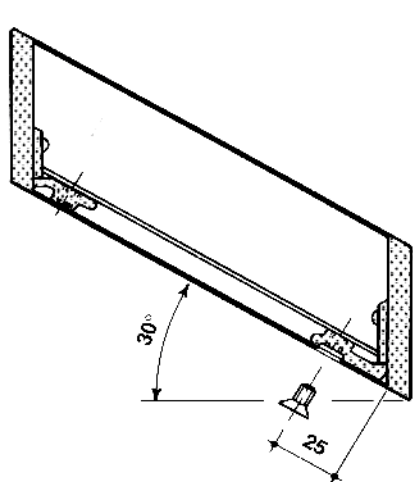
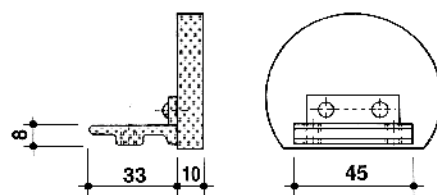
**RA723**

Tappo terminale in nylon nero per profilato GR.14-800318.



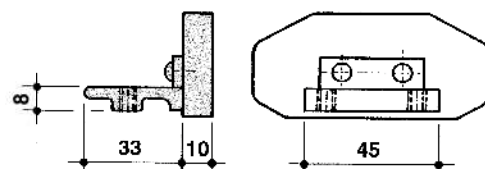
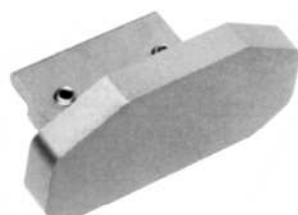
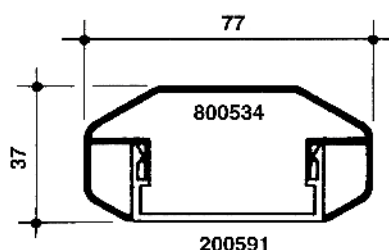
**RA722**

Tappo terminale in alluminio estruso per profilato GR.14-800318. Completo di grani di fissaggio in acciaio inox.



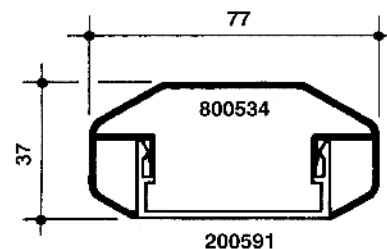
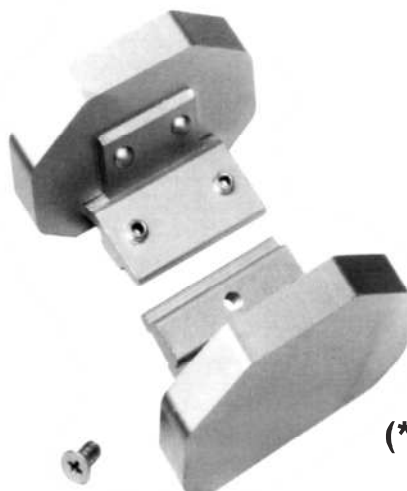
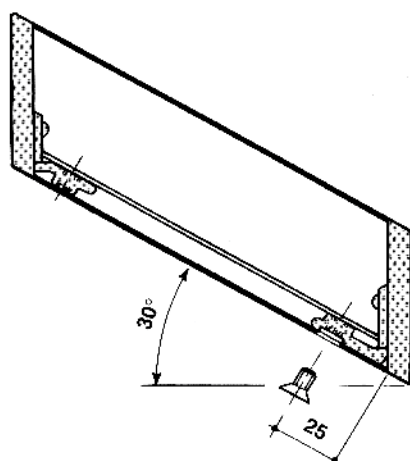
**RA724**

Coppia tappi terminali inclinati a 30° in alluminio estruso per profilo GR.14-800318. Completa di grani di fissaggio in acciaio inox.



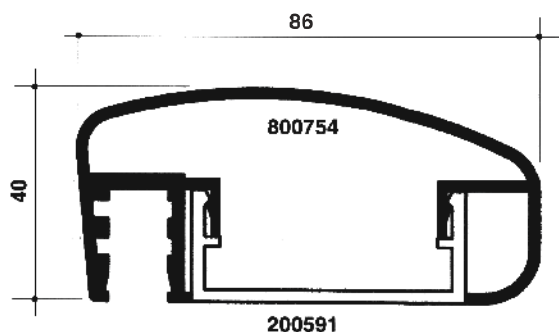
**(\*) RA869**

Tappi terminale in alluminio estruso per profilo GR.14-800534. Completo di grani di fissaggio in acciaio inox.



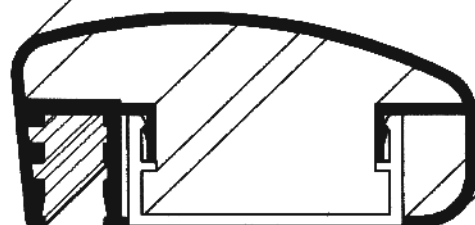
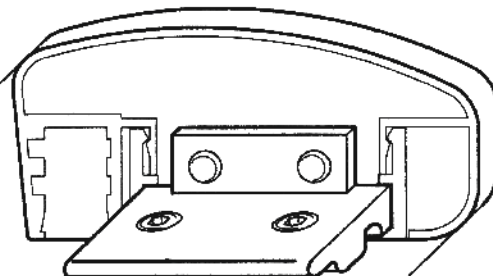
**(\*) RA870**

Coppia tappi terminali inclinati a 30° in alluminio estruso per profilo GR.14-800534. Completa di grani di fissaggio in acciaio inox.



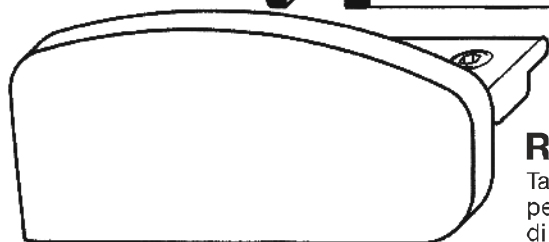
**RA916 DX**

Tappo destro diretto in alluminio estruso per profilato GR. 14 - 800754 completi di grani in acciaio inox



**RA917 sx**

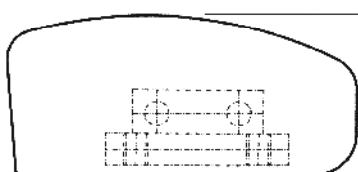
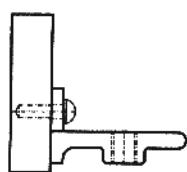
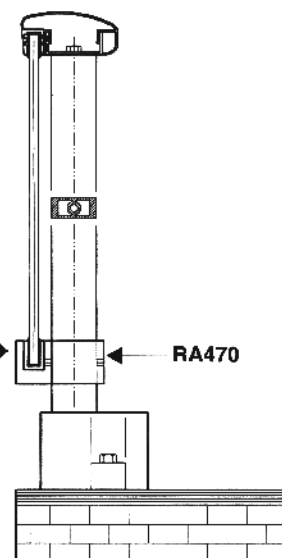
Tappo sinistro diretto in alluminio estruso per profilato GR. 14 - 800754 completi di grani in acciaio inox



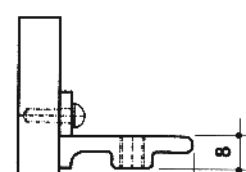
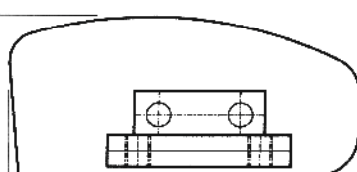
**RG46**

**RA781**  
profilo: 201012

**RA470**



40



24,5

45

16,5

86

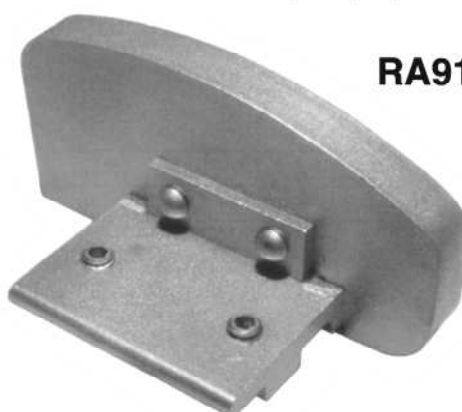
10

33

8



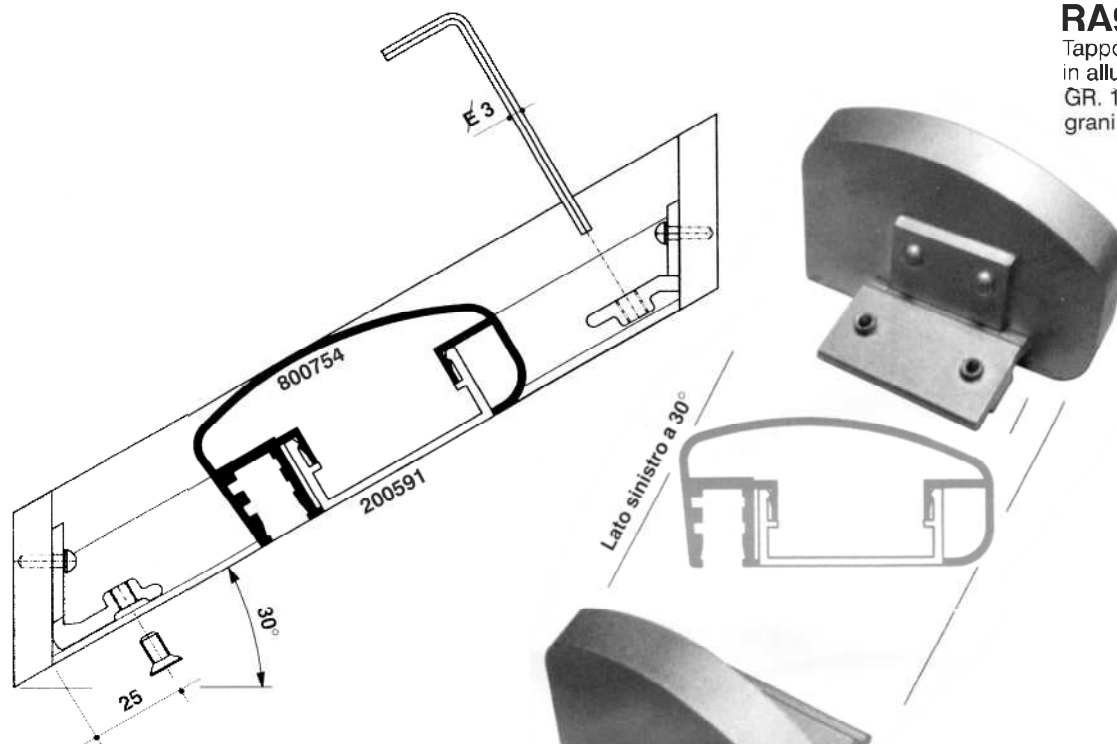
**RA917 sx**



**RA916 dx**

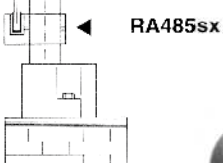
### RA918

Tappo superiore sinistro a 30°  
in alluminio estruso per profilato  
GR. 14-800754 completo di  
grani in acciaio inox



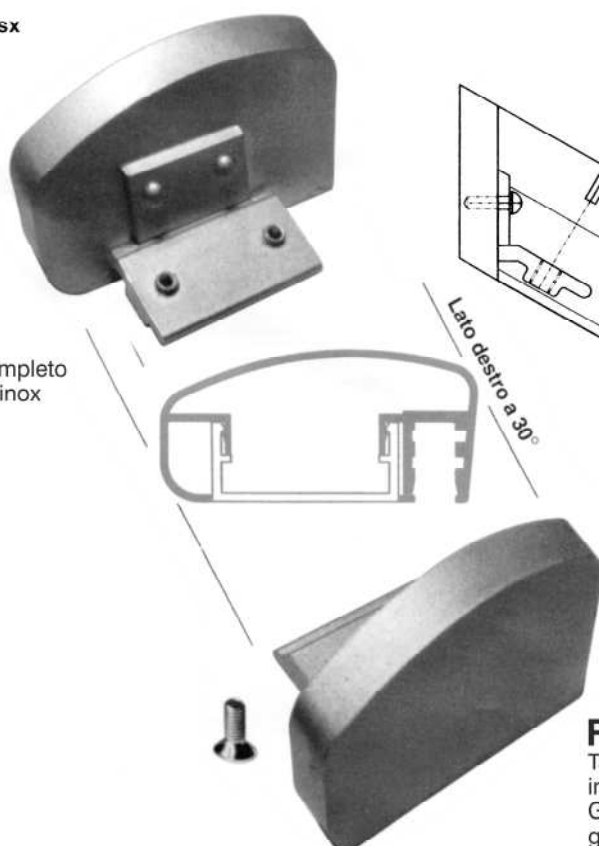
### RA919

Tappo inferiore sinistro a 30°  
in alluminio estruso per profilato  
GR. 14-800754 completo di  
grani in acciaio inox



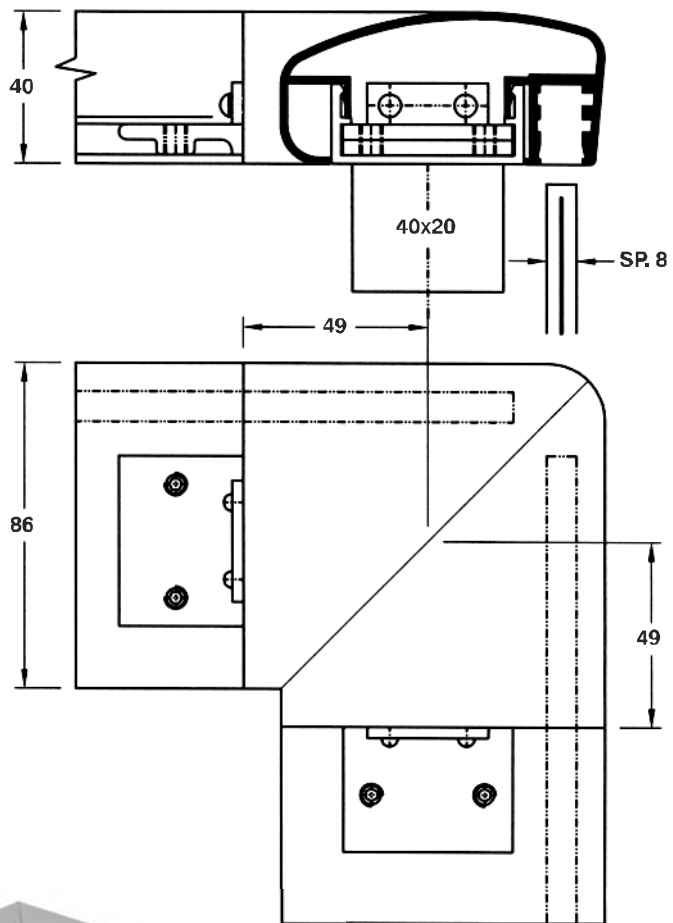
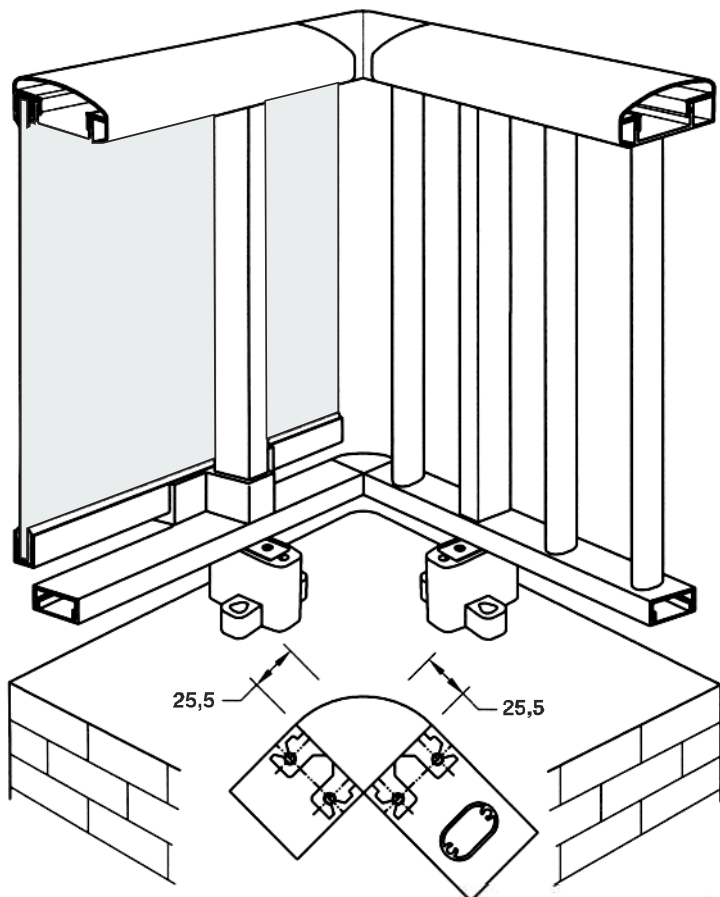
### RA920

Tappo superiore destro a 30°  
in alluminio estruso per profilato  
GR. 14-800754 completo  
di grani in acciaio inox



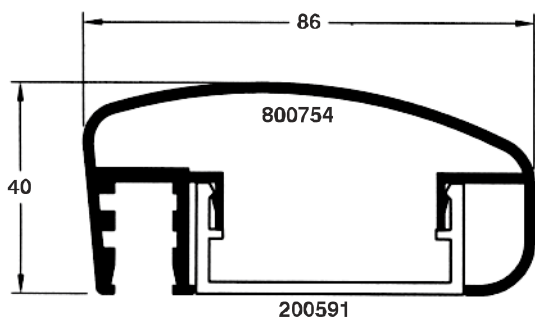
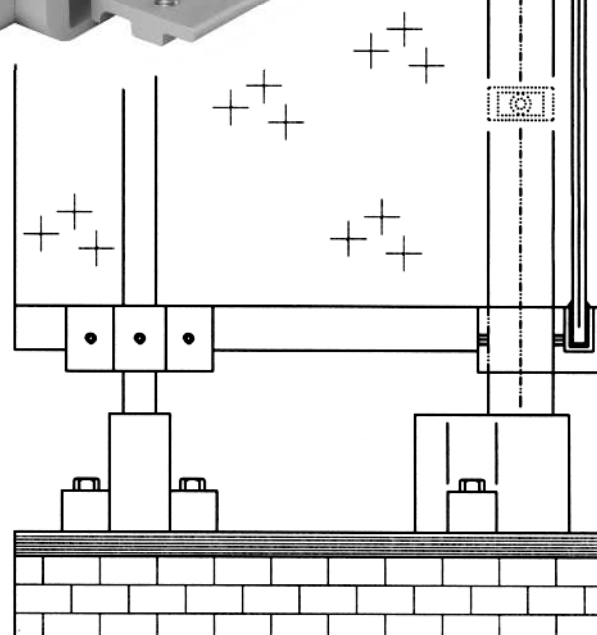
### RA921

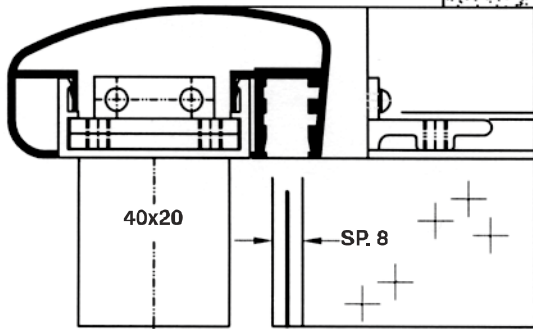
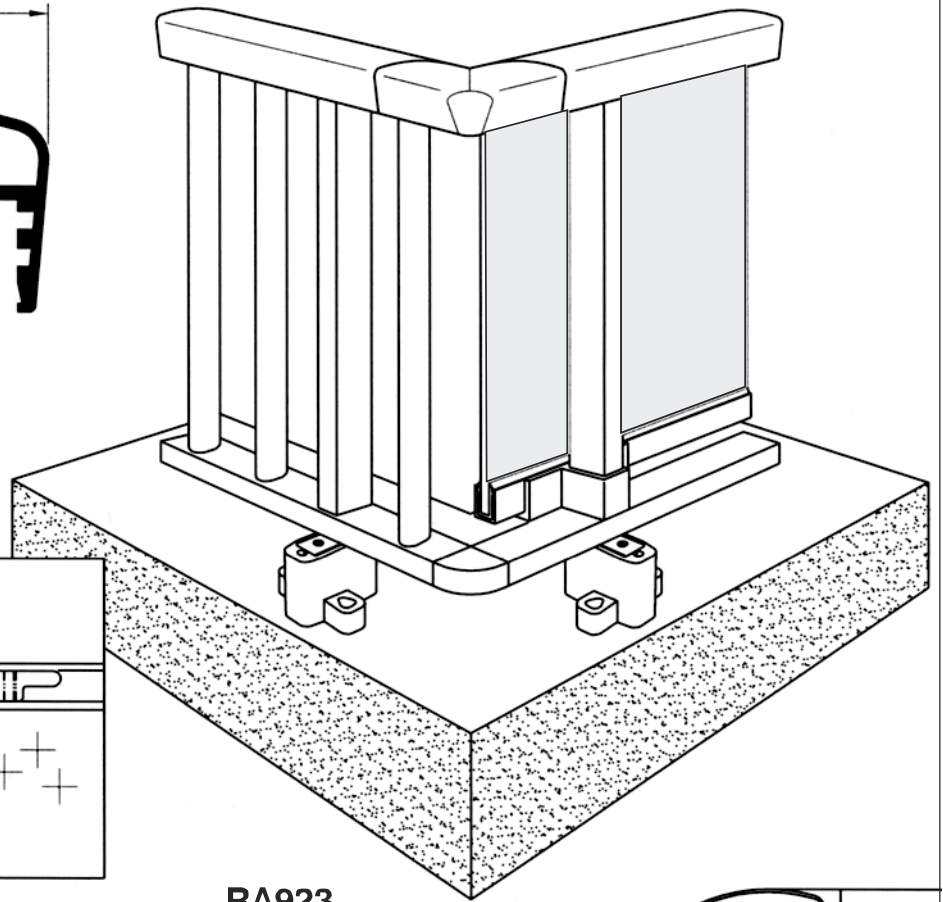
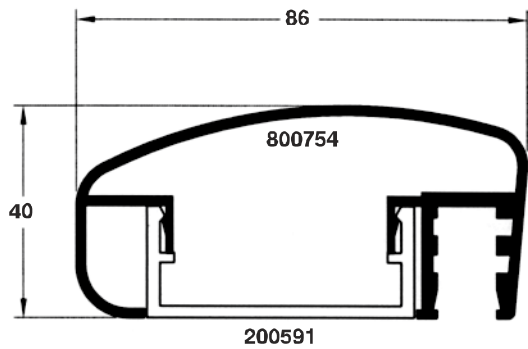
Tappo inferiore destro a 30°  
in alluminio estruso per profilato  
GR. 14-800754 completo di  
grani in acciaio inox



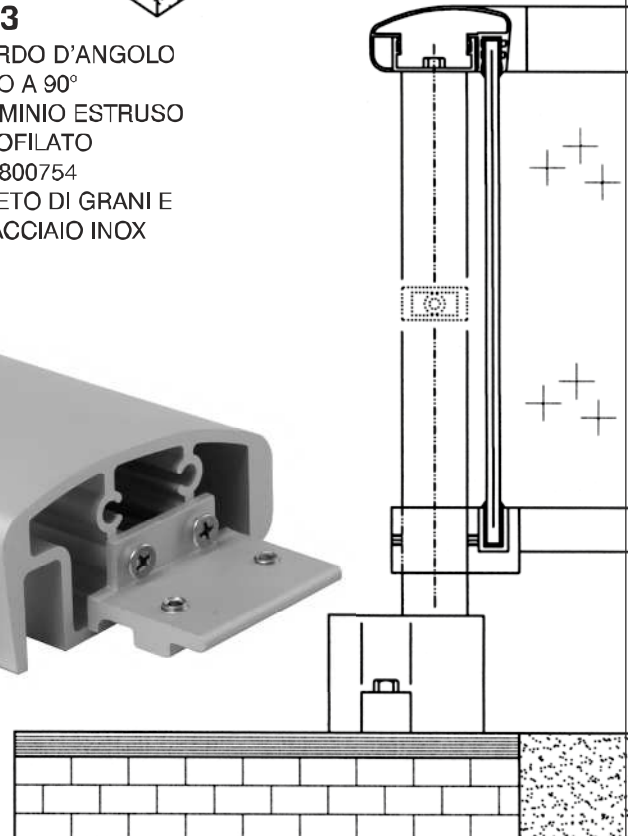
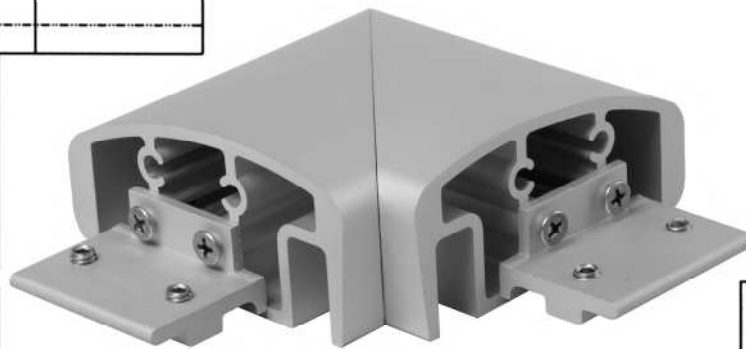
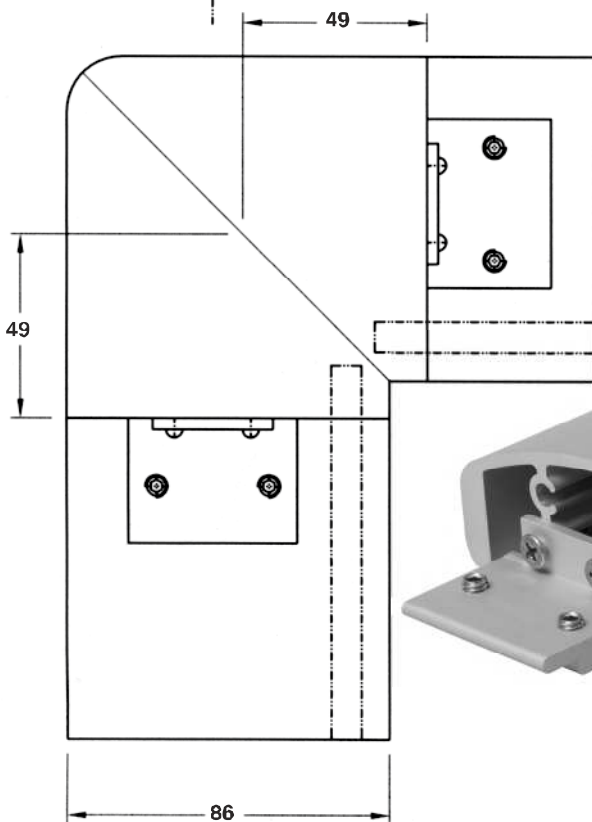
**RA922**

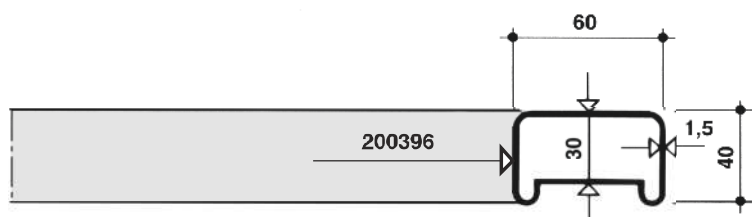
RACCORDO D'ANGOLO  
ESTERNO A 90°  
IN ALLUMINIO ESTRUSO  
PER PROFILATO  
GR.14 - 800754  
COMPLETO DI GRANI E  
VITI IN ACCIAIO INOX





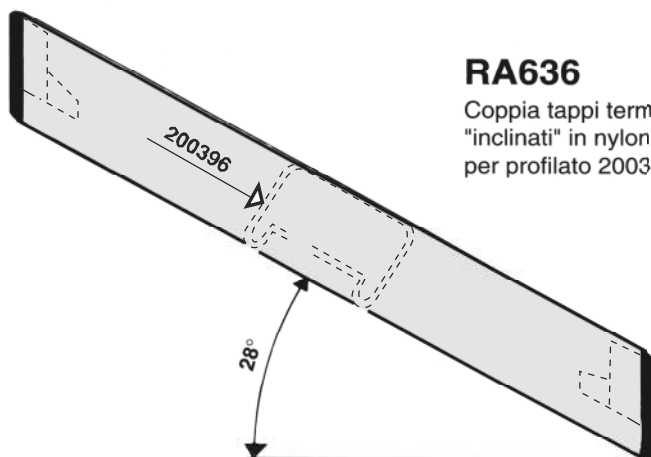
**RA923**  
RACCORDO D'ANGOLO  
INTERNO A 90°  
IN ALLUMINIO ESTRUSO  
PER PROFILATO  
GR.14 - 800754  
COMPLETO DI GRANI E  
VITI IN ACCIAIO INOX





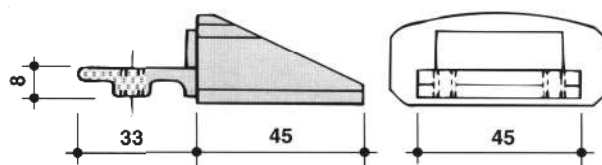
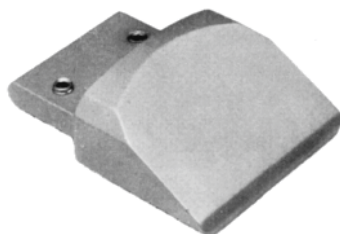
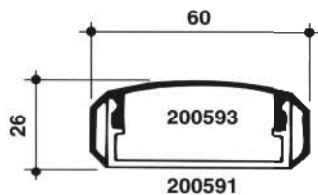
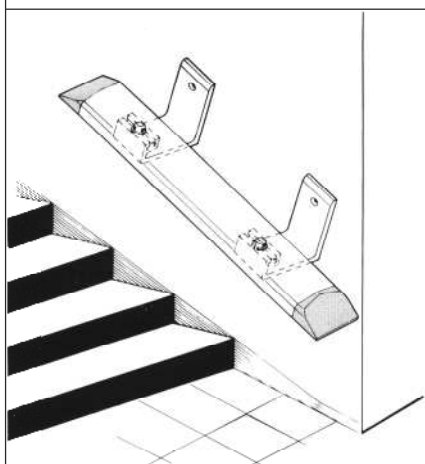
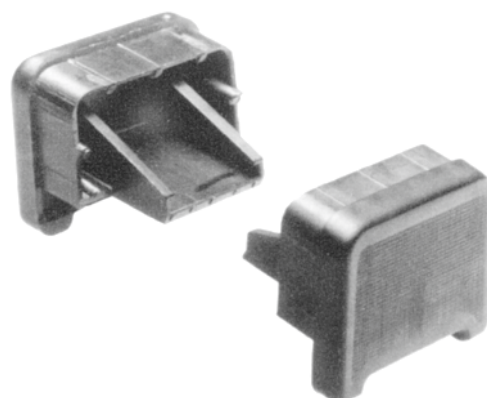
**RA635**

Tappo terminale  
diritto in nylon  
nero per profilato  
200396



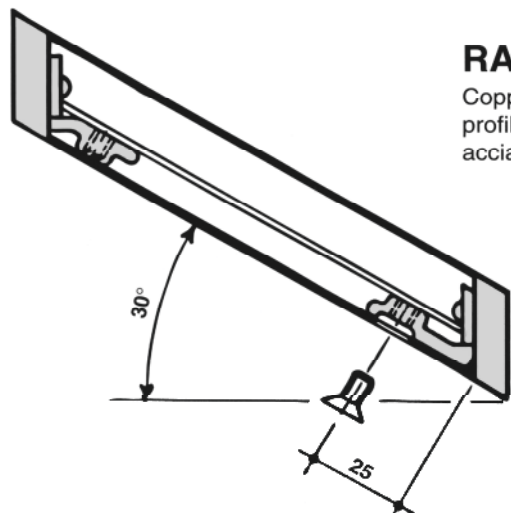
**RA636**

Coppia tappi terminali  
"inclinati" in nylon nero  
per profilato 200396



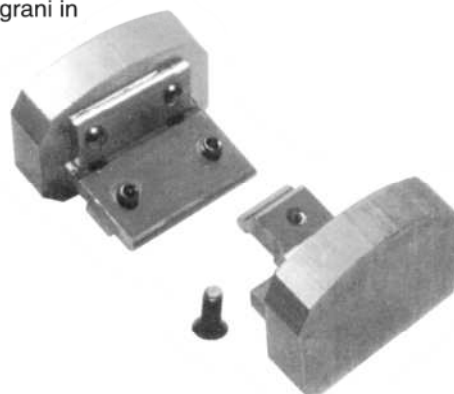
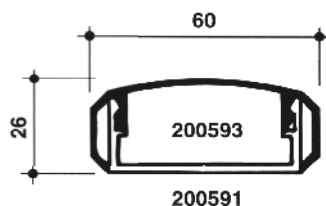
**RA574**

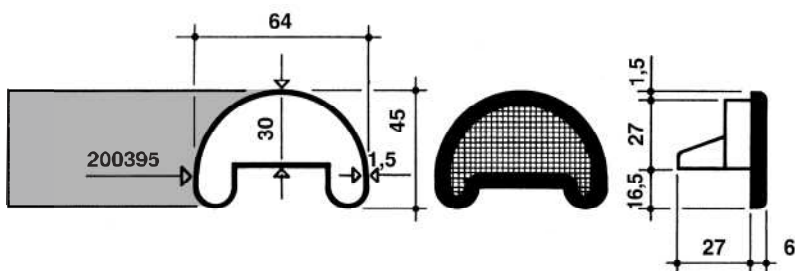
Tappo terminale "inclinato" in alluminio estruso per  
profilato GR.14-200593 completo di grani di fissaggio in,  
acciaio inox.



**RA771**

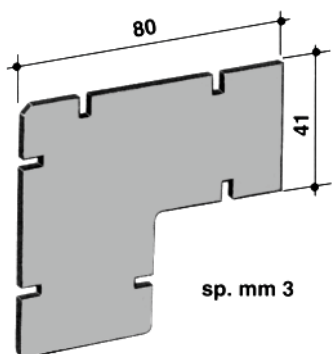
Coppia tappi terminali a 30° in alluminio estruso per  
profilato GR.14-200593 completo di vite e grani in  
acciaio inox.





**RA821**

Tappo terminale dritto  
in nylon nero  
per profilo 200395



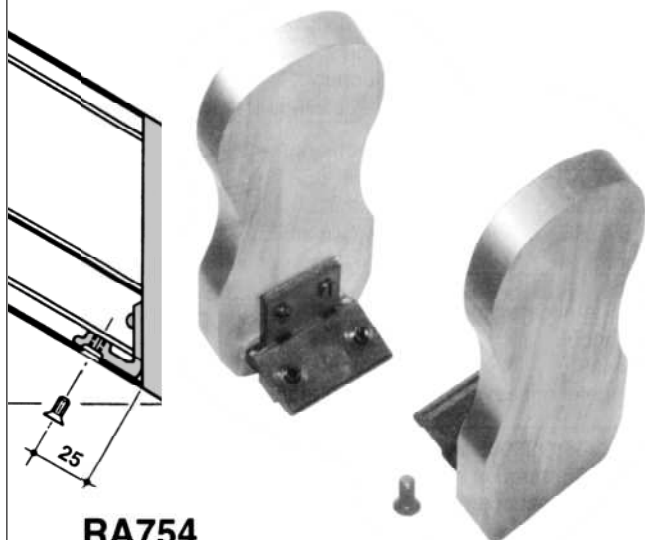
**RA590**

Squadretta allineamento  
angolo a 90° per profilo 800405



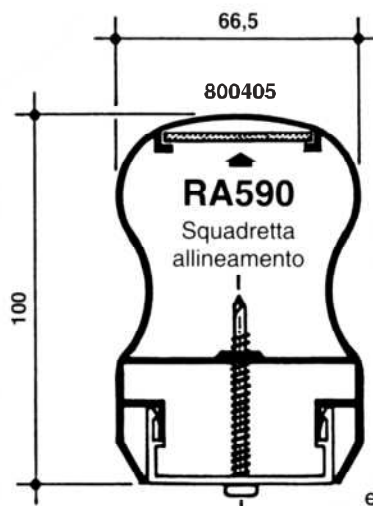
**RA822**

Coppia tappi terminali inclinati a 30°  
in nylon nero per profilo 200395



**RA754**

Coppia tappi terminali inclinati a 30° in  
alluminio estruso per profilo GR.14 -  
800405 grani e vite in acciaio inox.



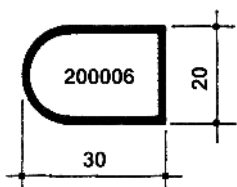
**RA753**

Tappo terminale in alluminio  
estruso per profilo GR.14 - 800405  
grani in acciaio inox.



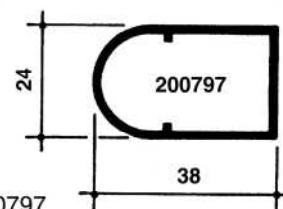
**RA832**

Tappo in nylon nero semiovale  
per profilo 200006

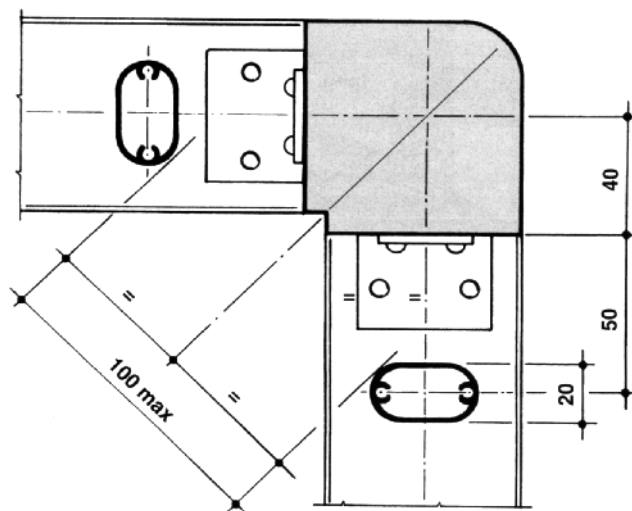
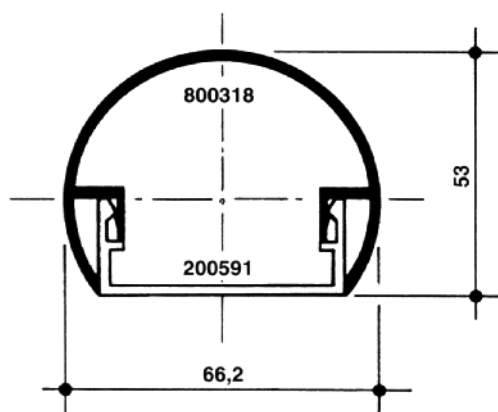
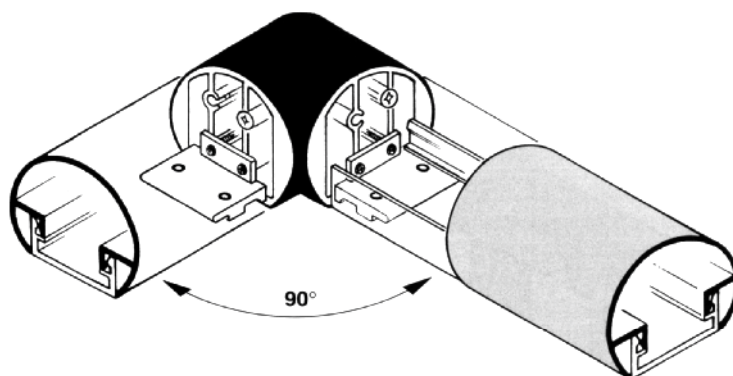
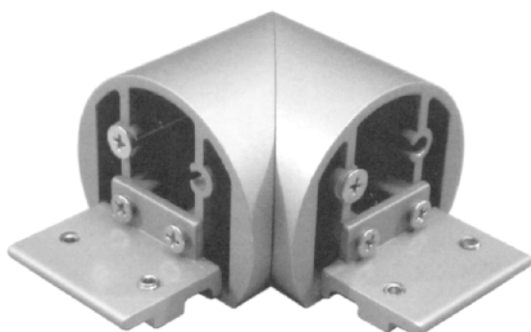
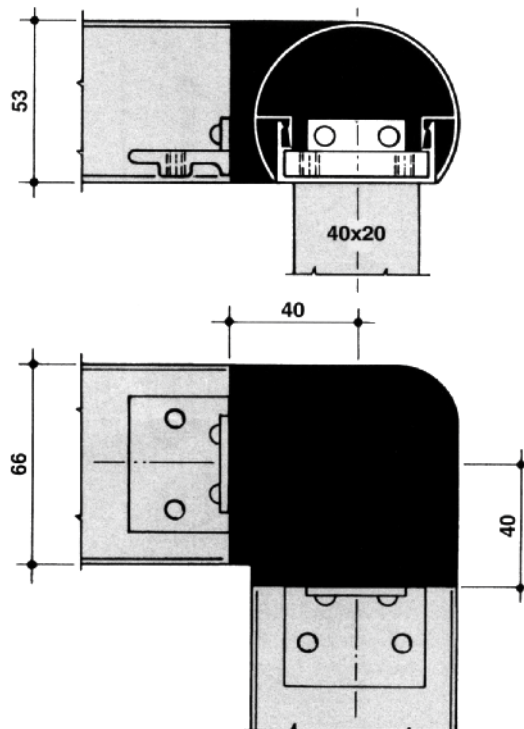
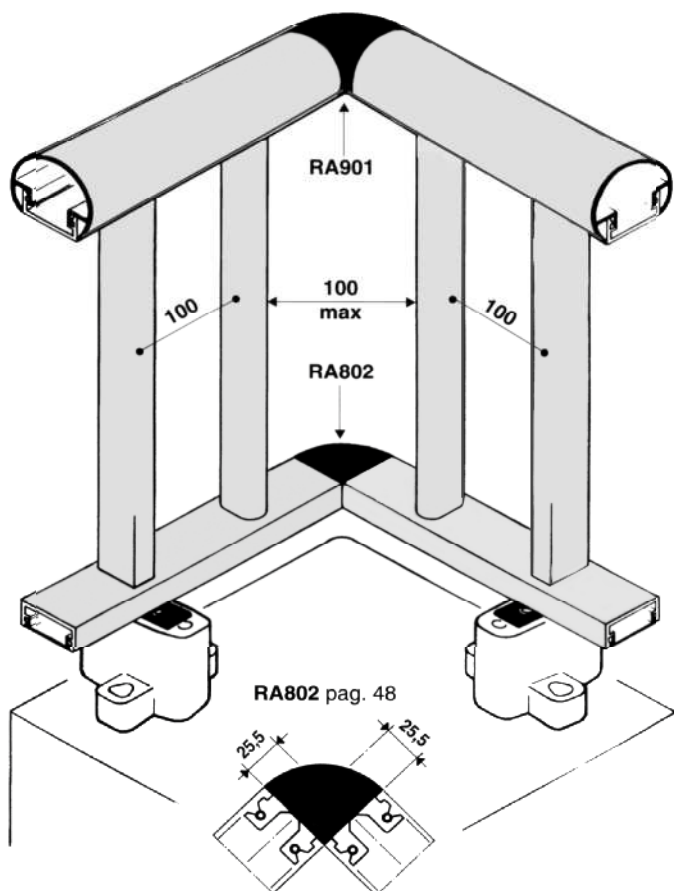


**RA833**

Tappo in nylon nero  
semiovale per profilo 200797

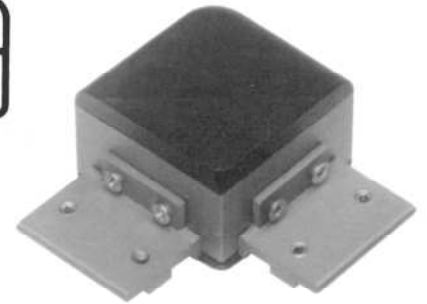
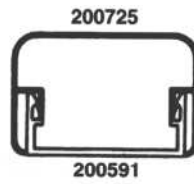
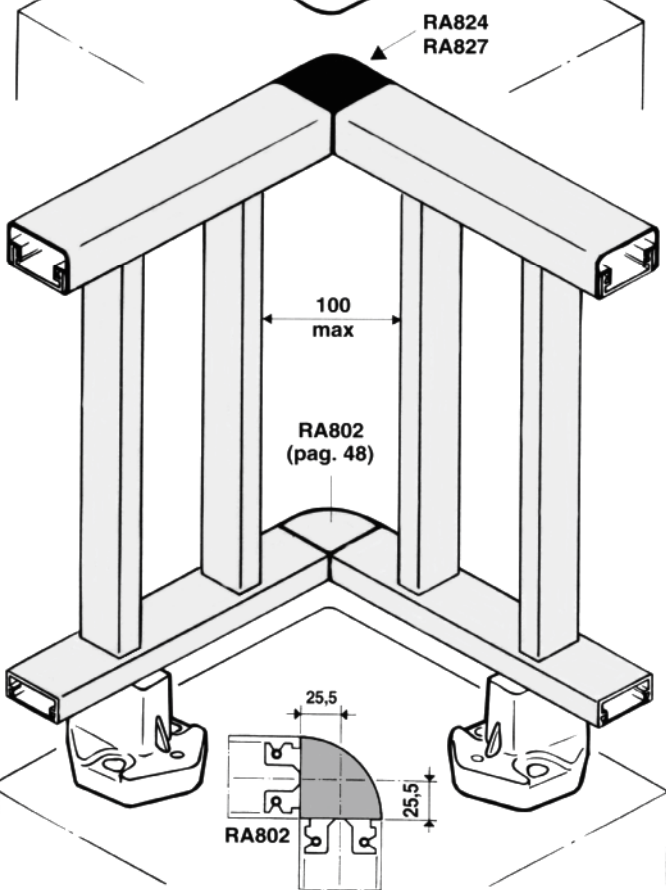
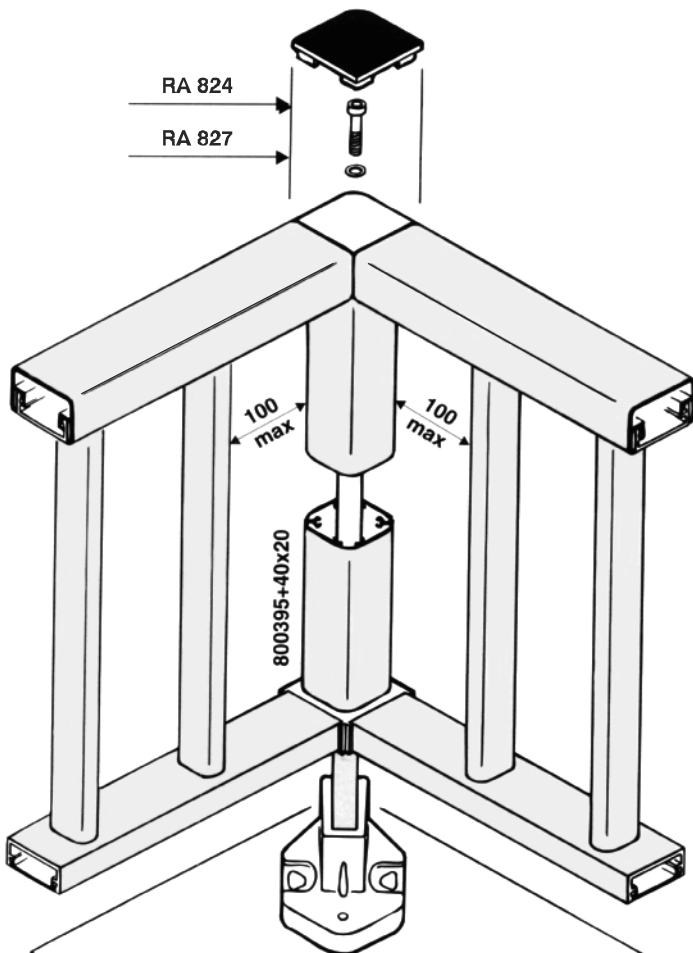






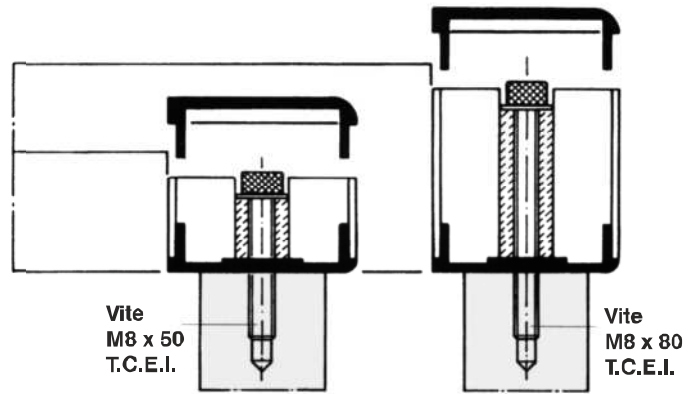
**RA901**

Raccordo d'angolo a 90° per profilo 800318 in alluminio estruso (grani e viti in acciaio inox)



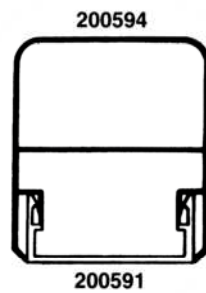
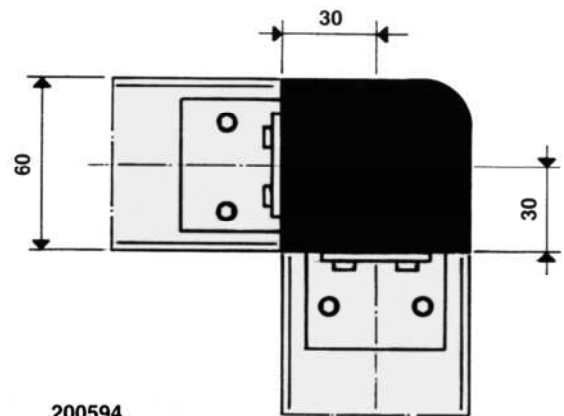
### RA824

Raccordo d'angolo a 90° per profilo 200725 in alluminio estruso. Tappi sagomati in nylon nero. Grani e viti in acciaio inox.



Vite  
M8 x 50  
T.C.E.I.

Vite  
M8 x 80  
T.C.E.I.



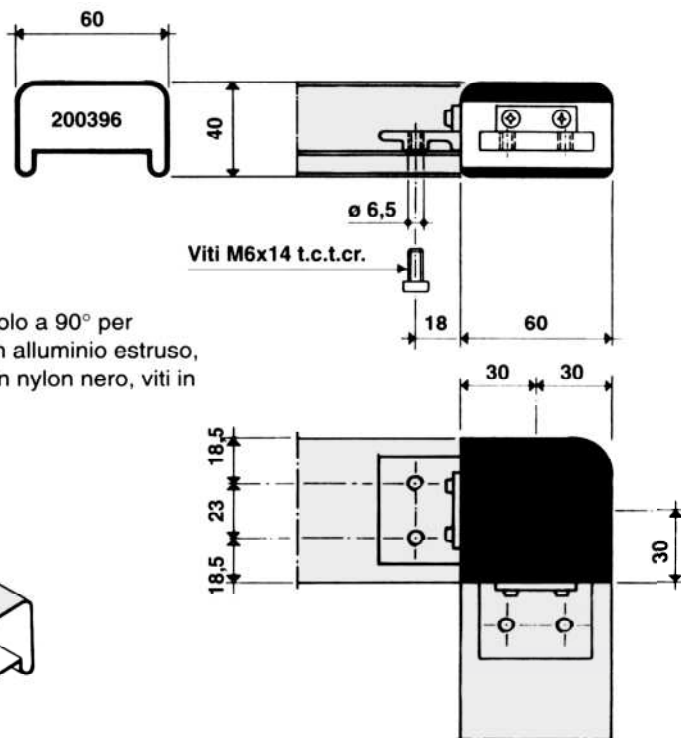
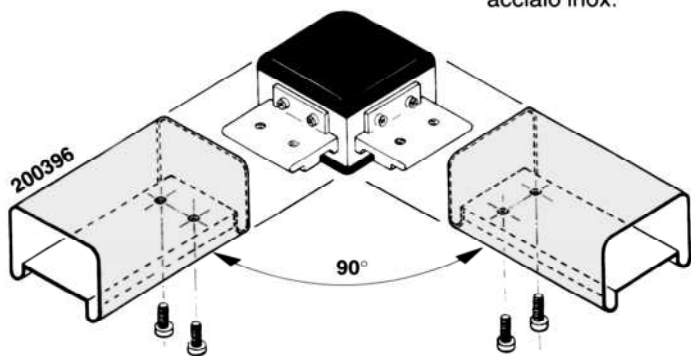
### RA827

Raccordo d'angolo a 90° per profilo 200594 in alluminio estruso. Tappi sagomati in nylon nero. Grani e viti in acciaio inox.



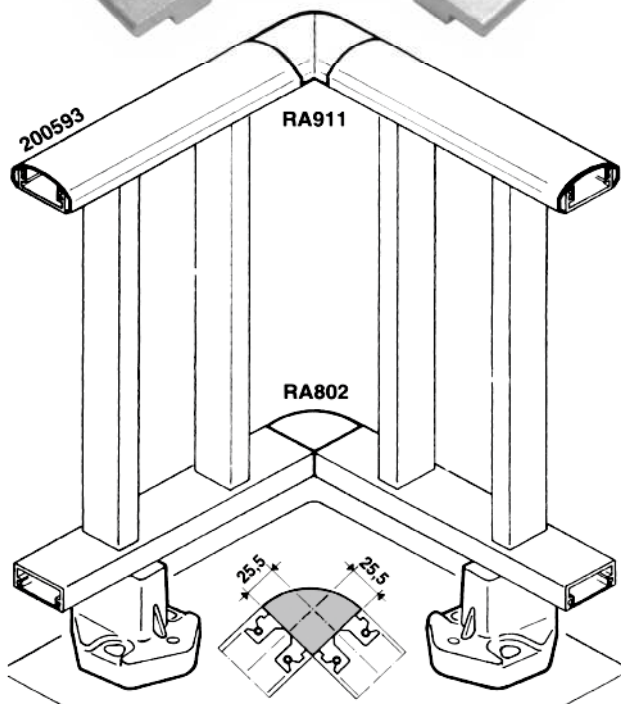
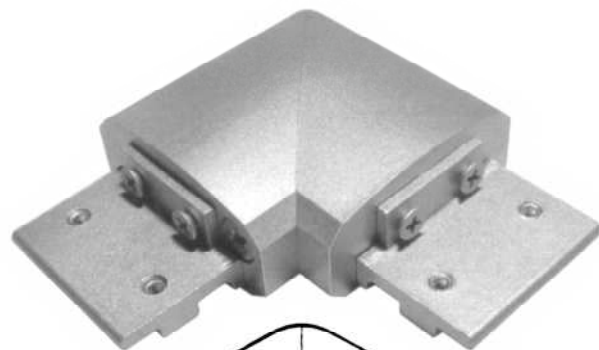
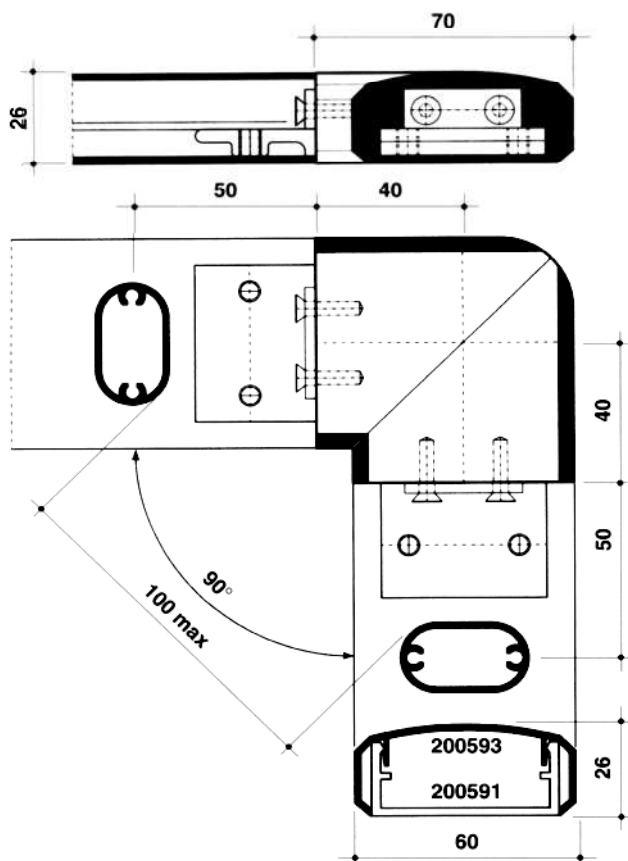
**RA900**

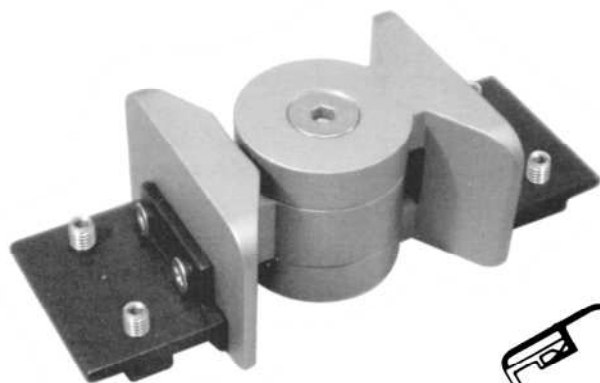
Raccordo d'angolo a 90° per profilo 200396 in alluminio estruso, tappi sagomati in nylon nero, viti in acciaio inox.



**RA911**

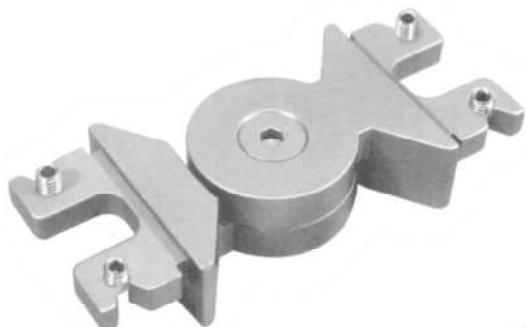
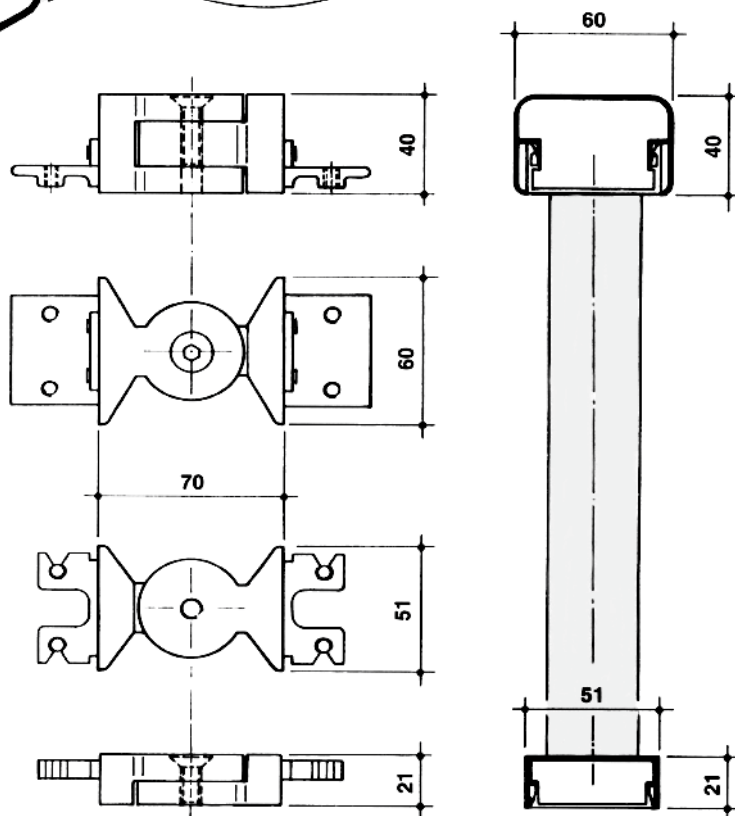
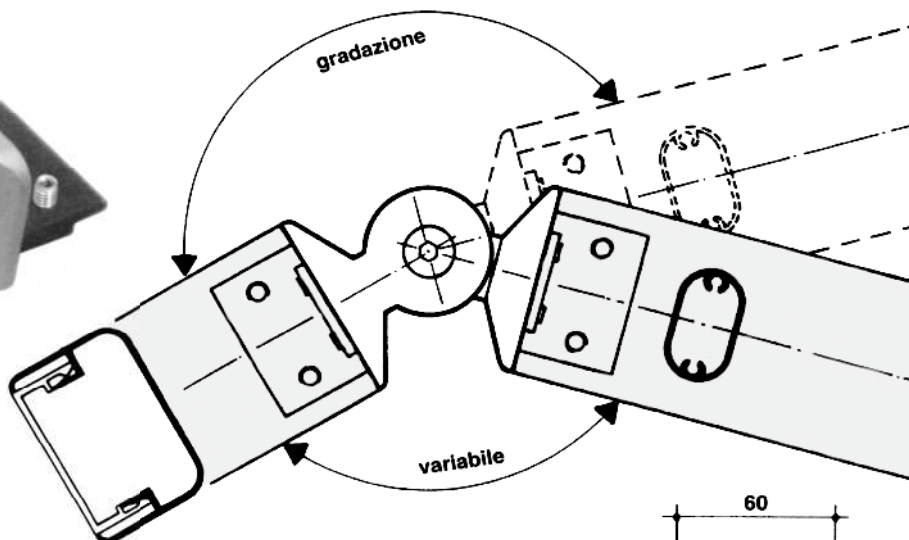
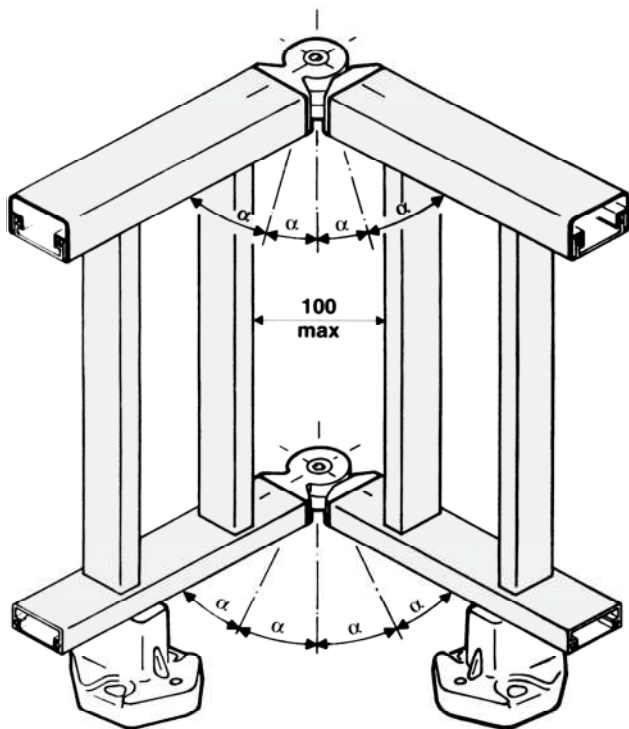
Raccordo d'angolo a 90° per profilo 200593 in alluminio estruso, viti in acciaio inox.





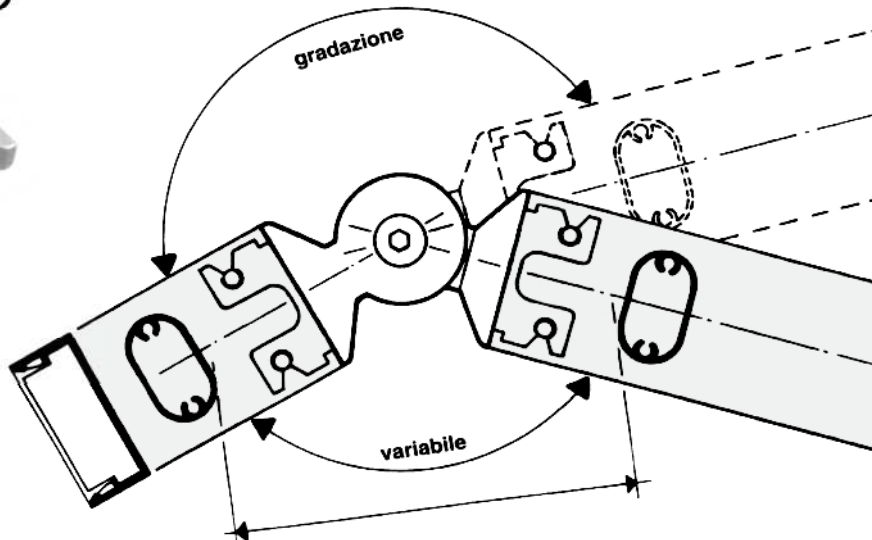
**RA876**

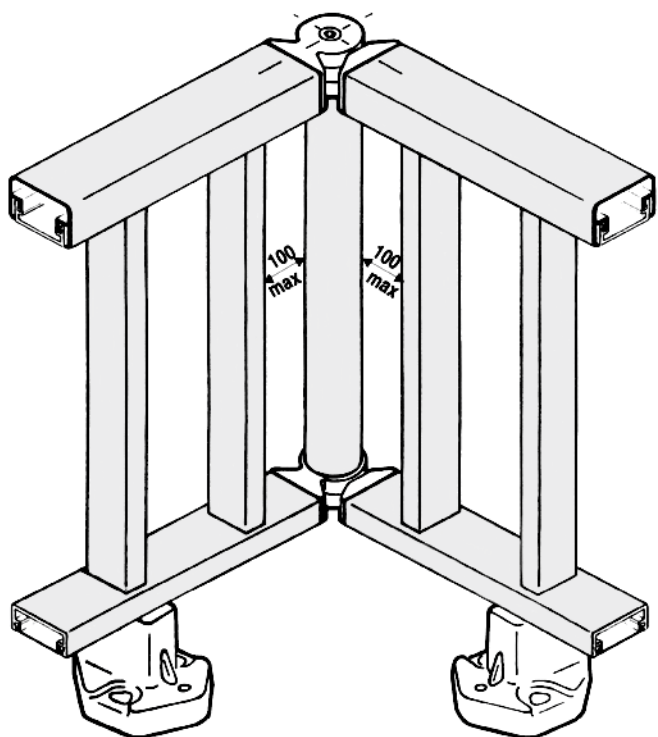
Raccordo d'angolo a compasso  
per passamano 200725  
in alluminio estruso.  
Viti e grani in acciaio inox.



**RA877**

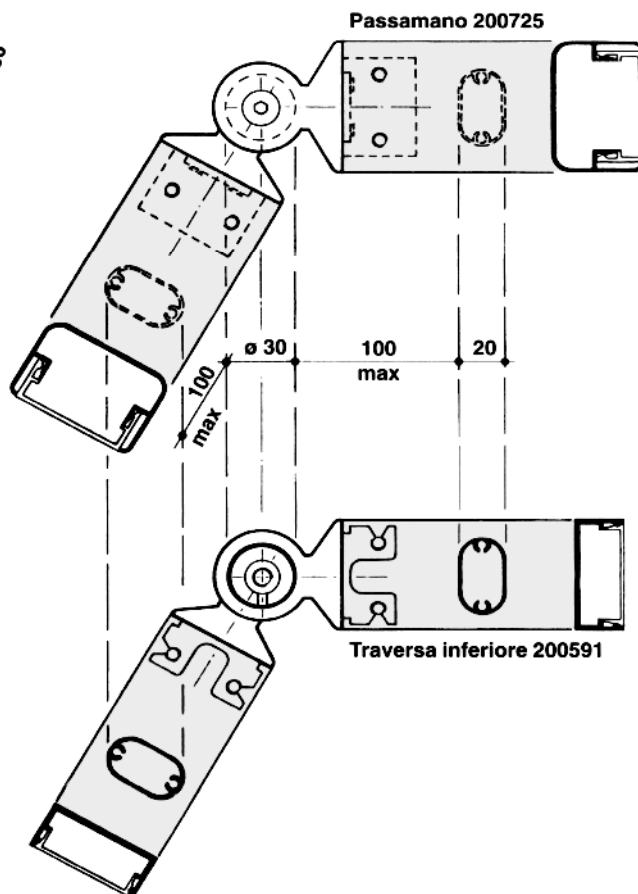
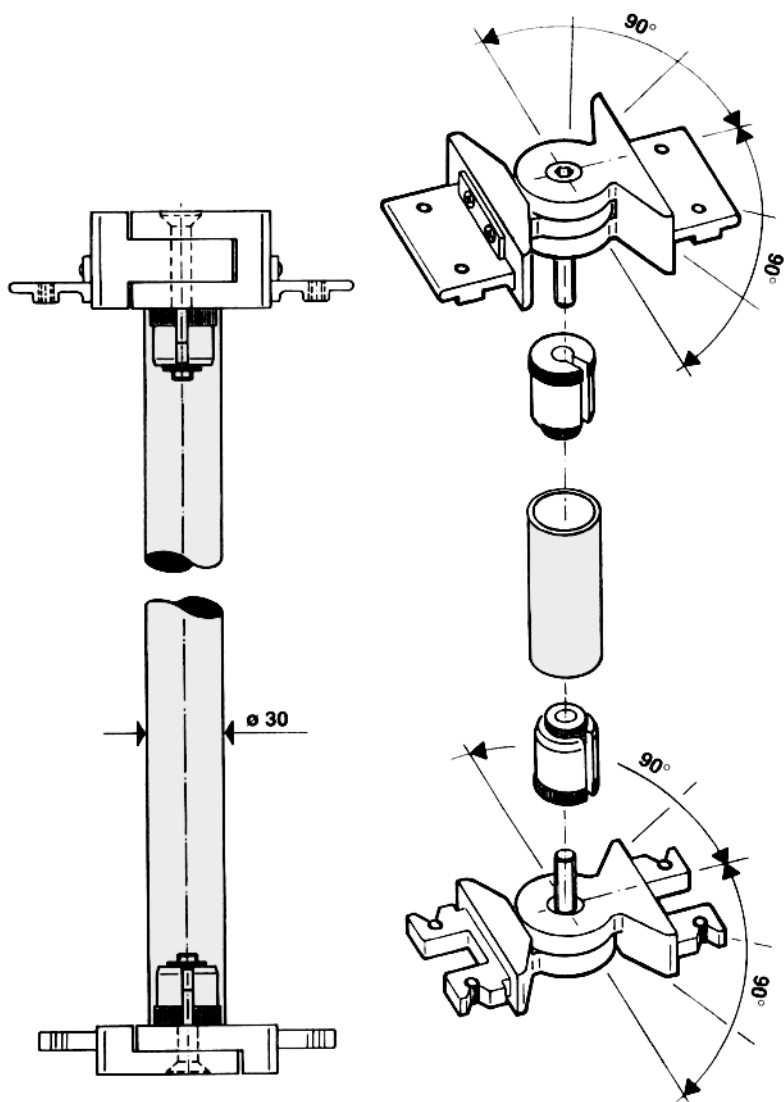
Raccordo d'angolo a compasso  
per traversa inferiore 200591  
in alluminio estruso,  
viti e grani in acciaio inox.

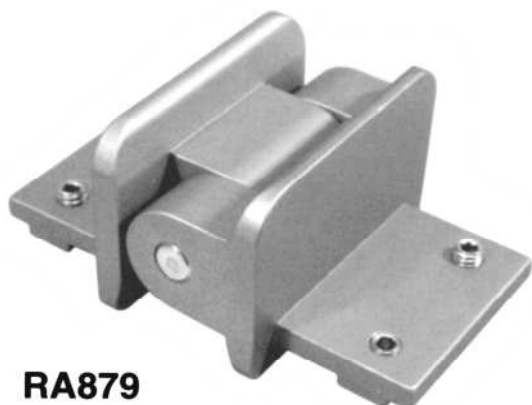




**RA878**

Kit raccordo d'angolo a compasso superiore ed inferiore con boccole per fissaggio tubolare mm.30x2, viti e grani in acciaio inox.





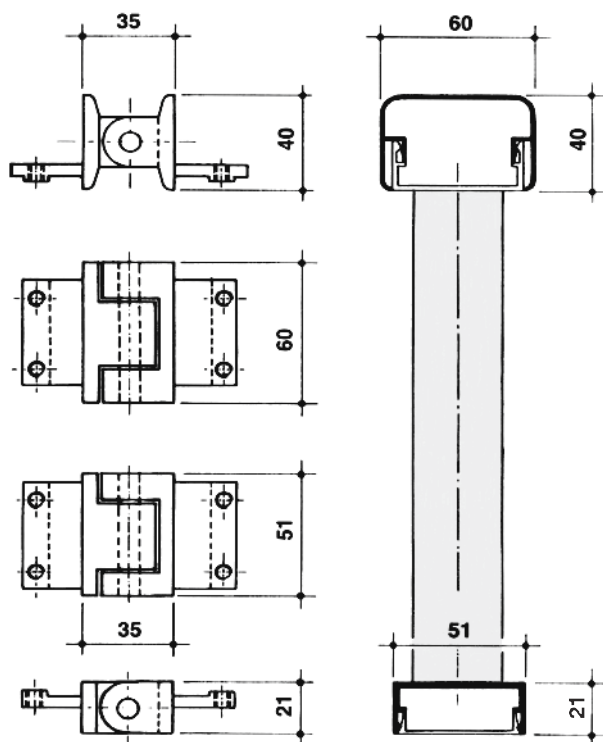
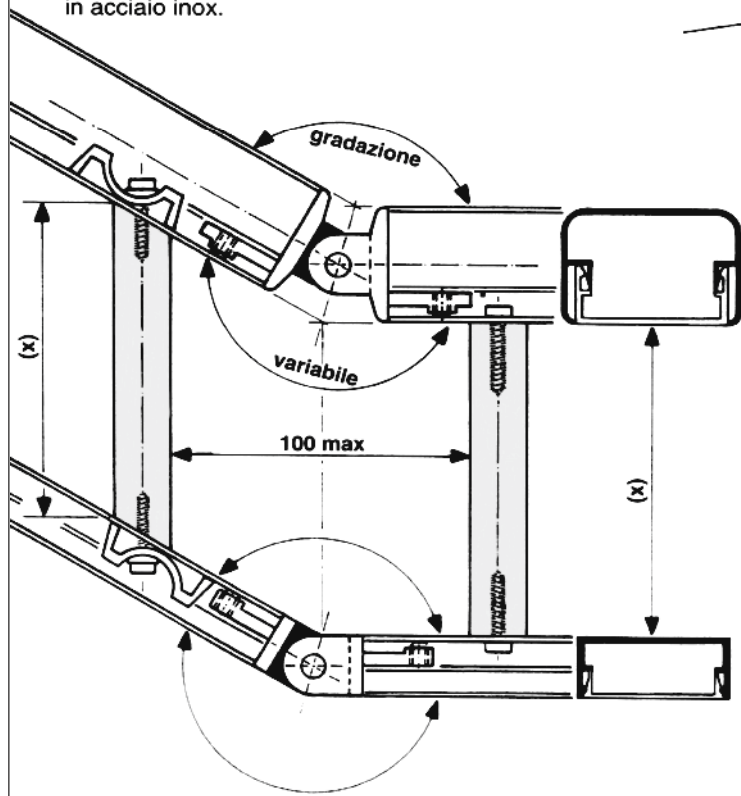
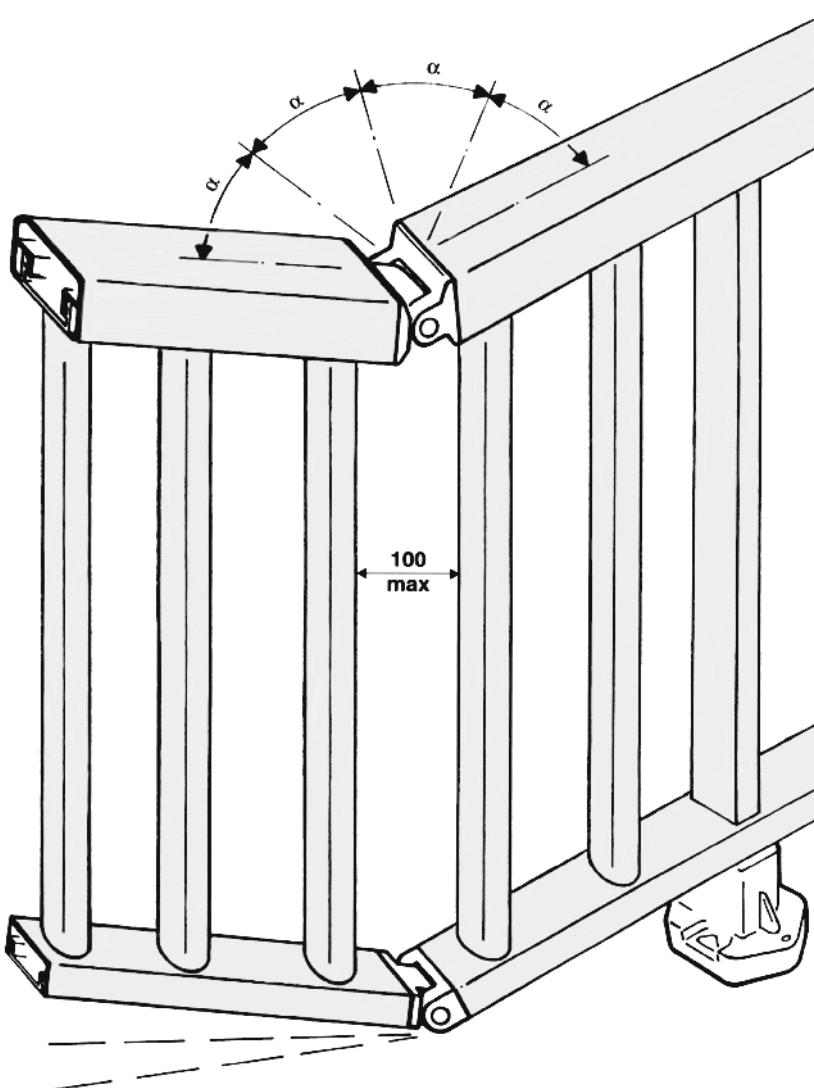
**RA879**

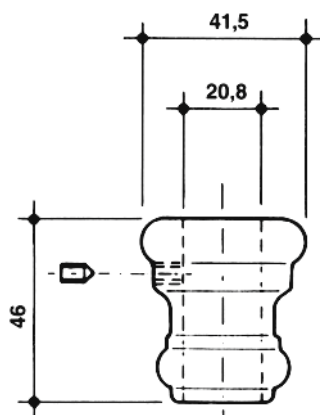
Raccordo per angolo variabile per passamano 200725 in alluminio estruso, viti e grani in acciaio inox.



**RA880**

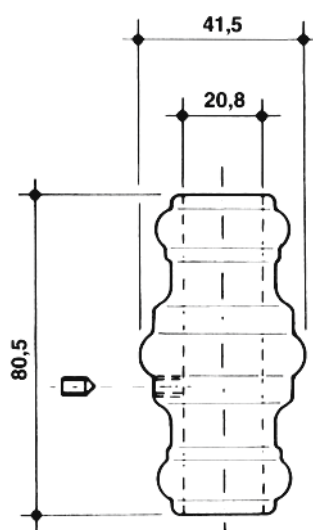
Raccordo per angolo variabile per traversa inferiore 200591 in alluminio estruso, viti e grani in acciaio inox.





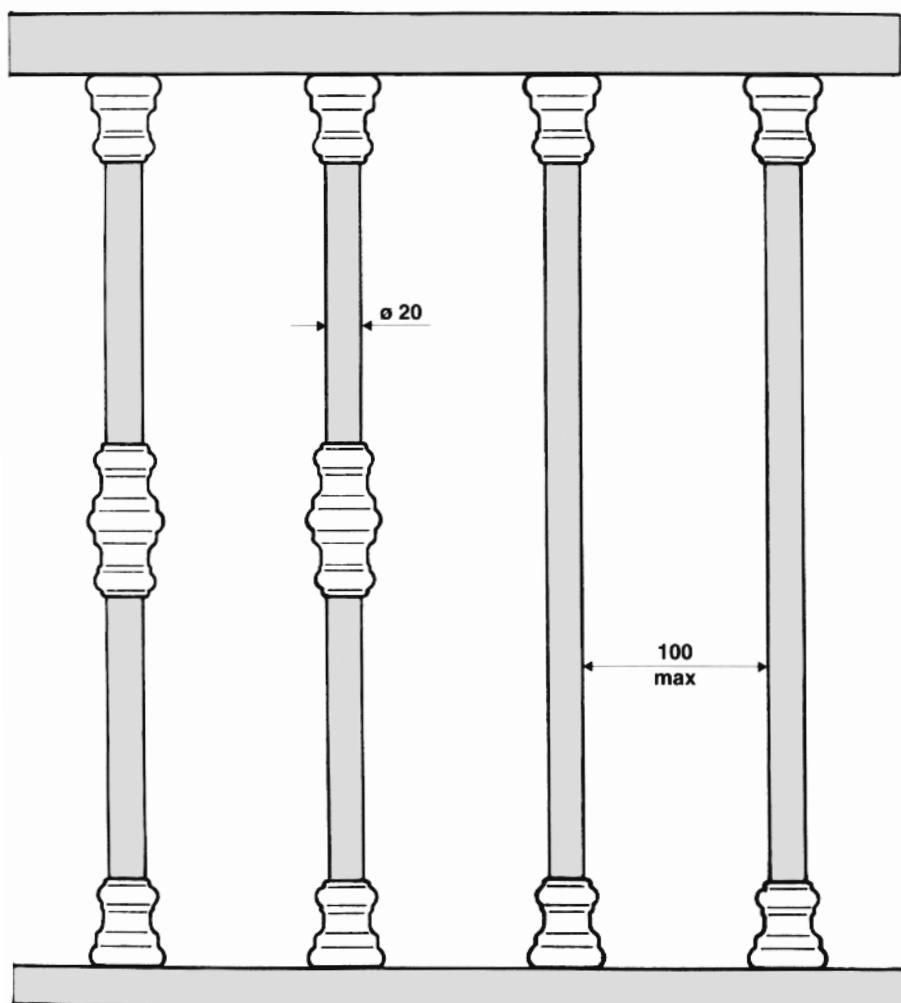
**RA882**

Borchia ornamentale **singola** ricavata da estruso in alluminio. Grano in acciaio inox.

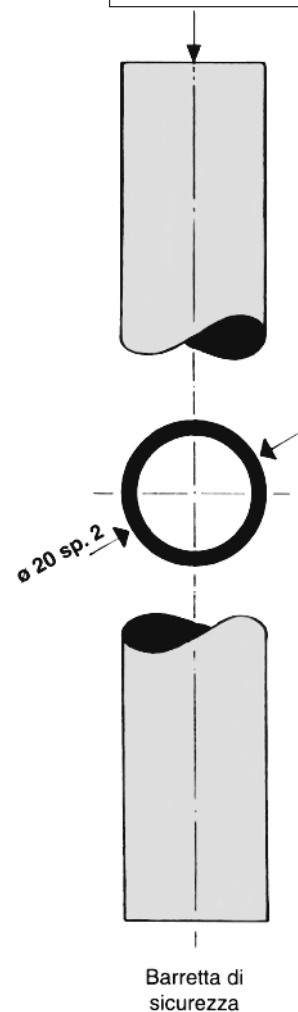


**RA883**

Borchia ornamentale **doppia** ricavata da estruso in alluminio. Grano in acciaio inox.

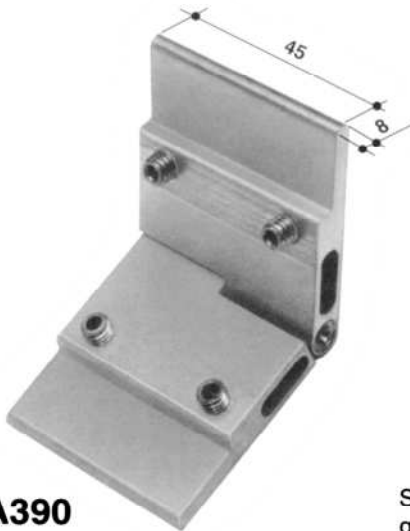
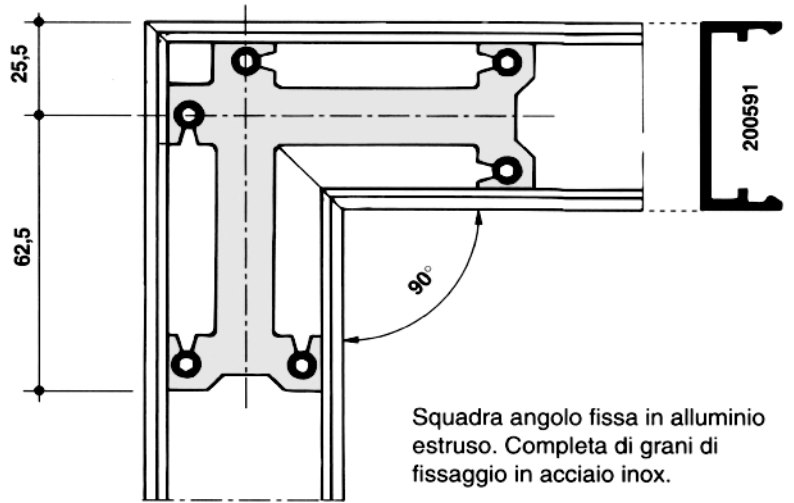


Per il fissaggio del profilo 420008 (20x2) utilizzare:  
Boccola in nylon **RA 885**

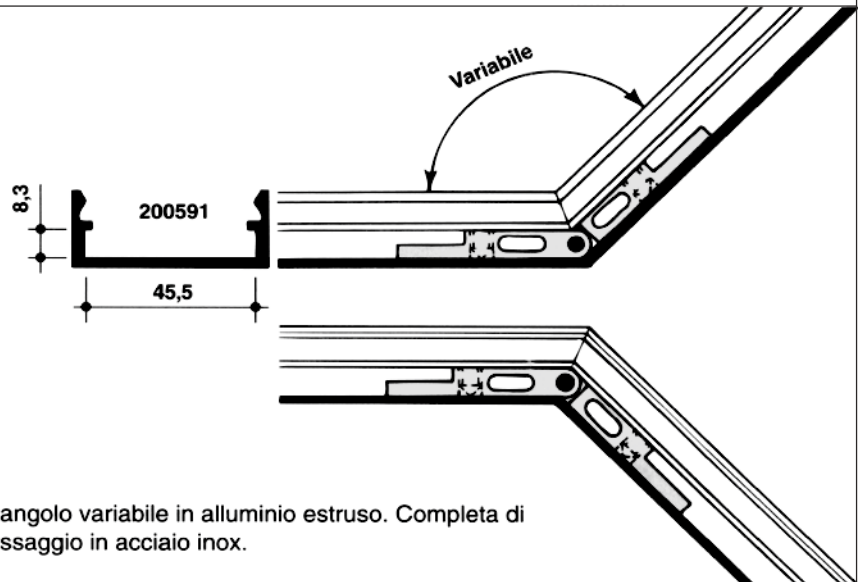




**RA385**

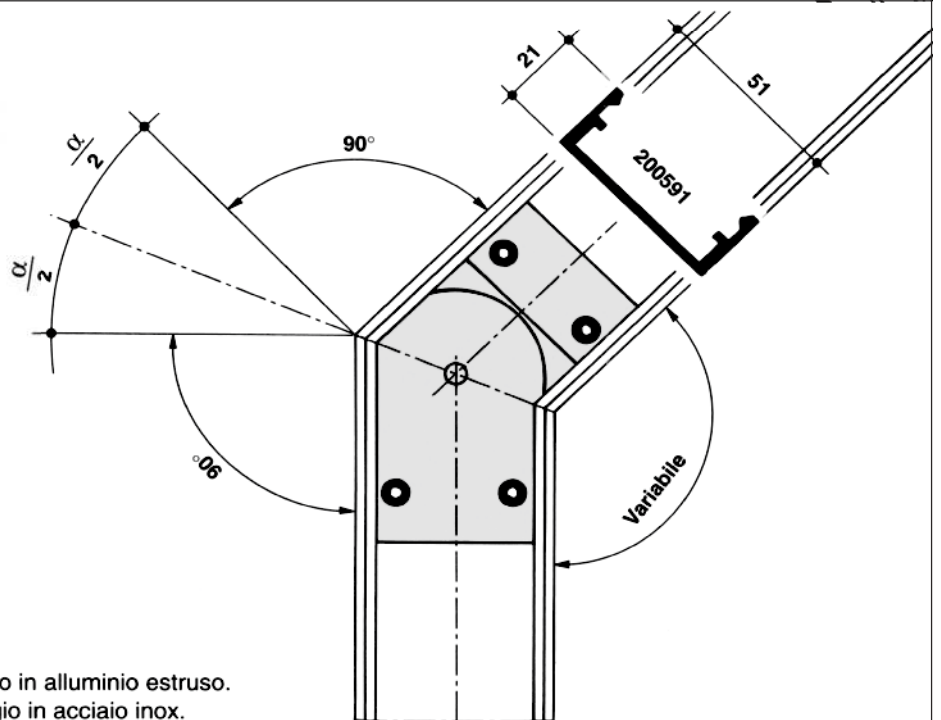


**RA390**

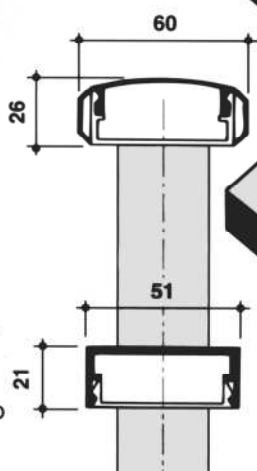
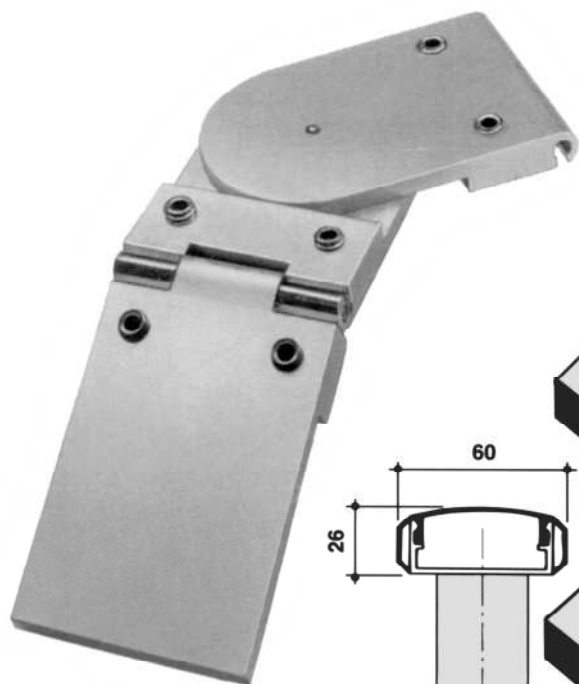


**RA391**

Squadra angolo a compasso in alluminio estruso. Completa di grani di fissaggio in acciaio inox.

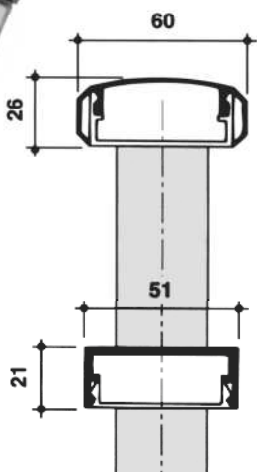
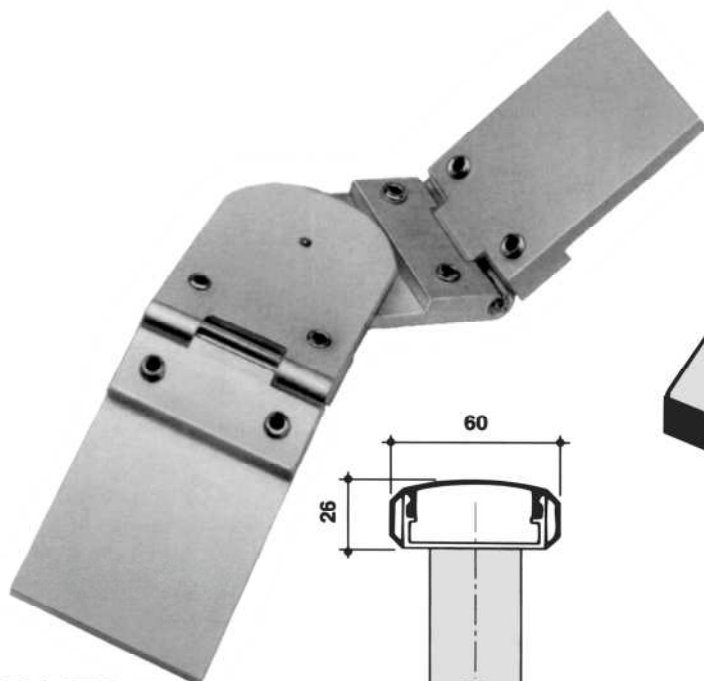
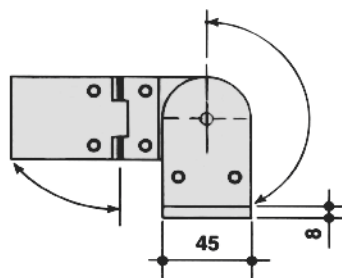
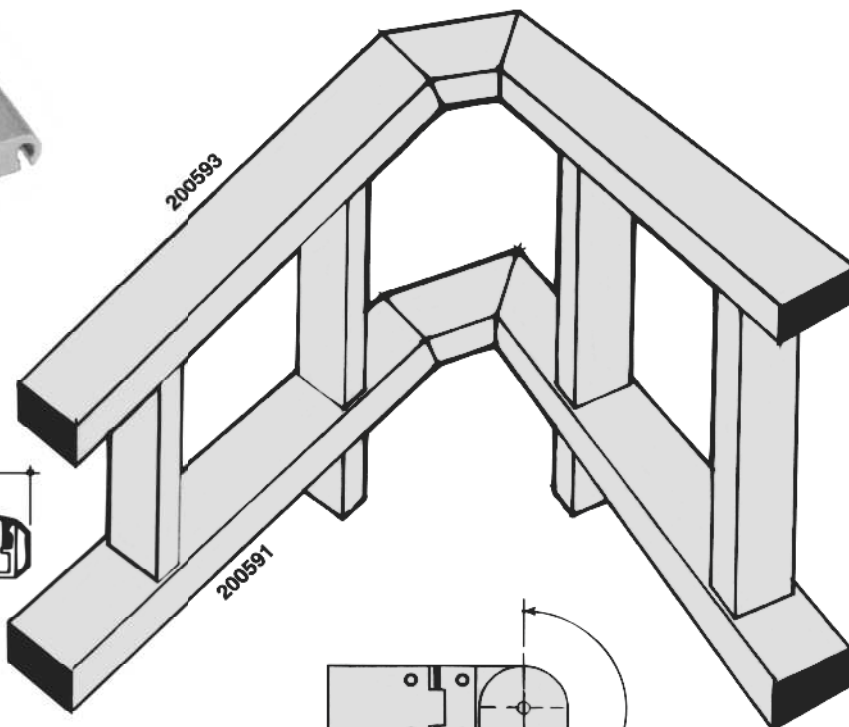






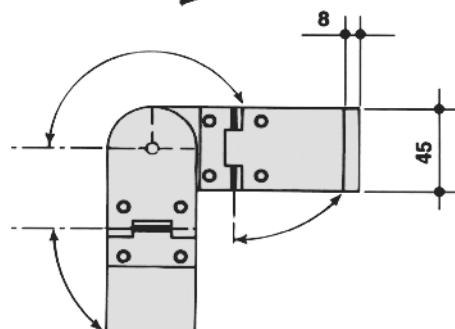
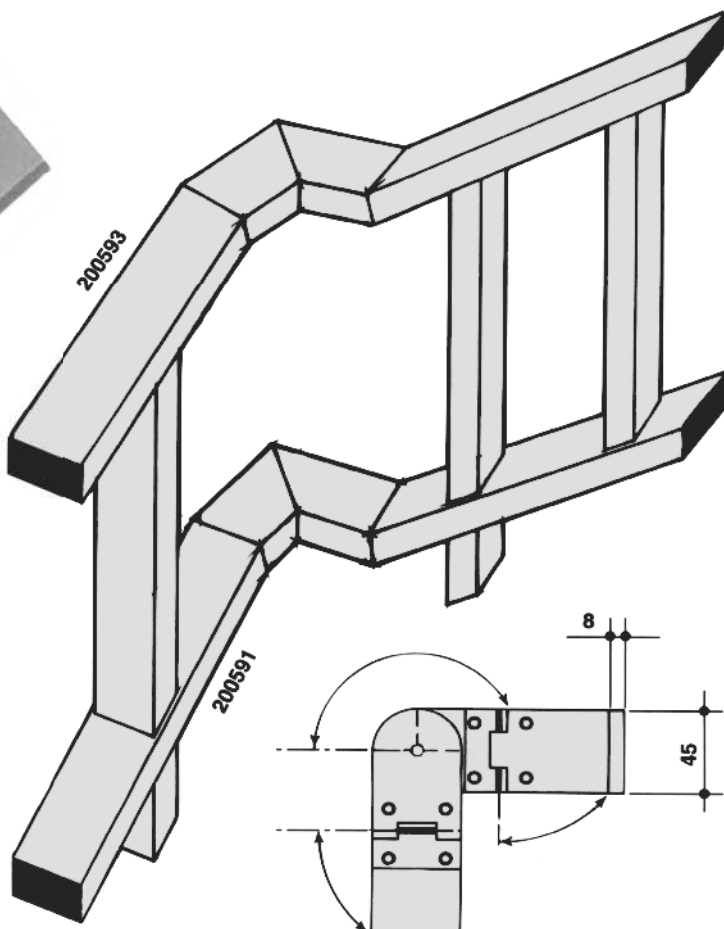
**RA575**

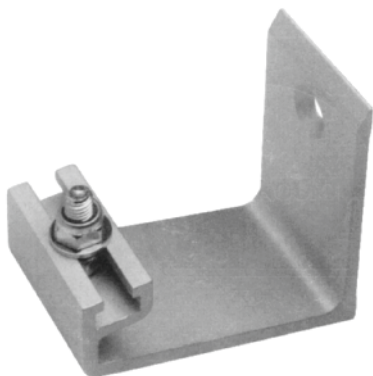
Squadra angolo a compasso  
con snodo in alluminio  
estruso.  
Completa di grani di fissaggio  
in acciaio inox.



**RA576**

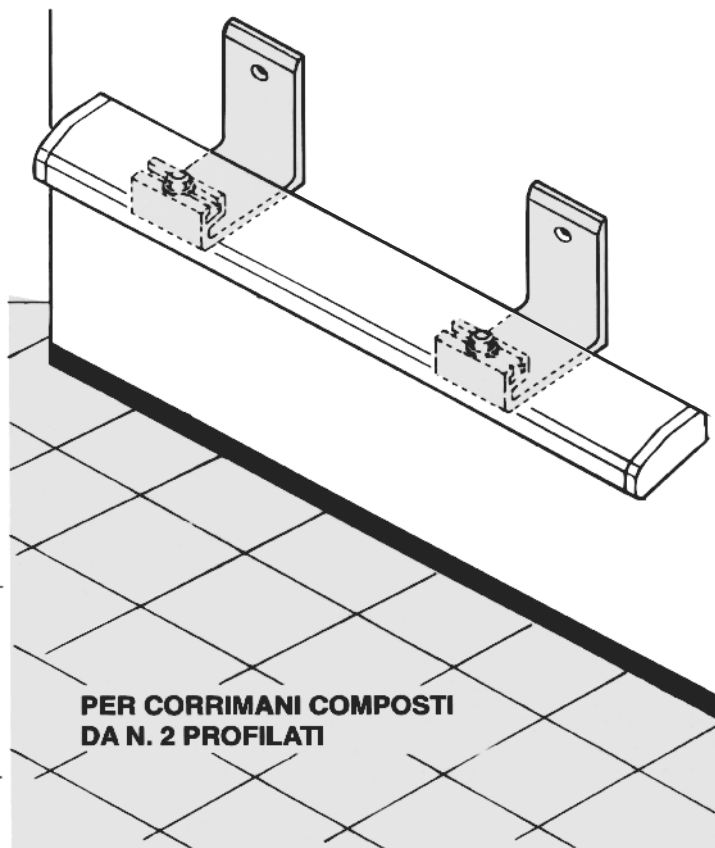
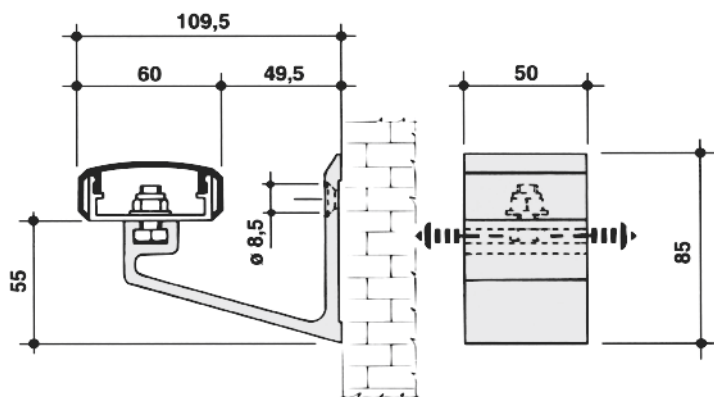
Squadra angolo regolabile  
con doppio snodo  
in alluminio estruso.  
Completa di grani di  
fissaggio in acciaio inox.



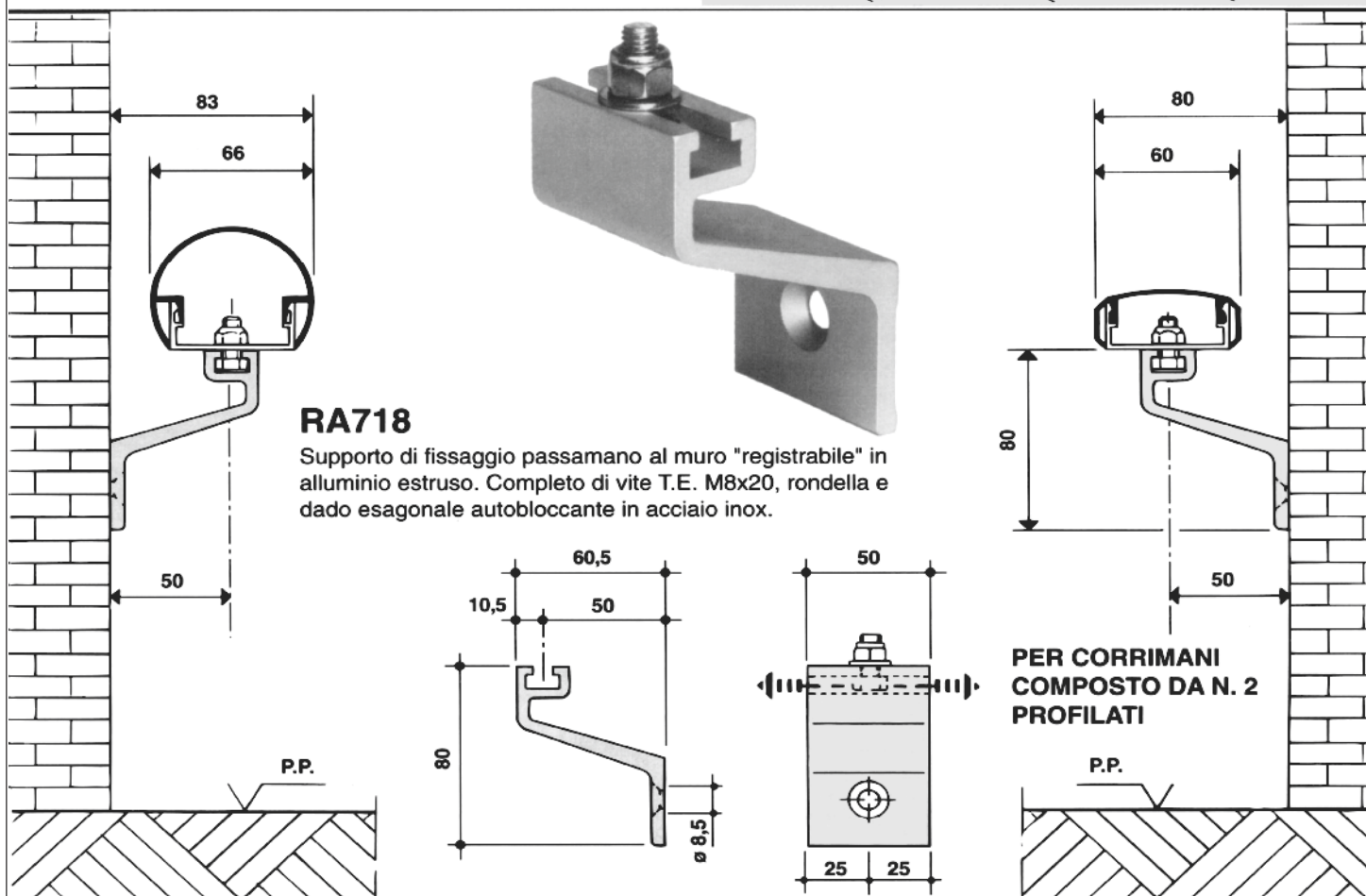


**RA573**

Supporto di fissaggio passamano al muro "registrabile" in alluminio estruso. Completo di vite T.E. M8x20, rondella e dado esagonale autobloccante in acciaio inox.

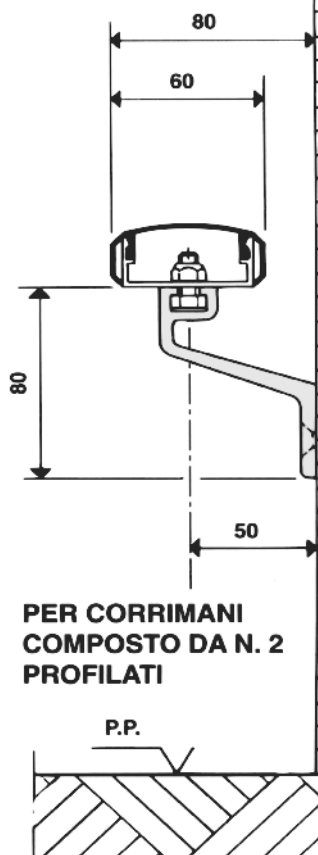


PER CORRIMANI COMPOSTI  
DA N. 2 PROFILATI



**RA718**

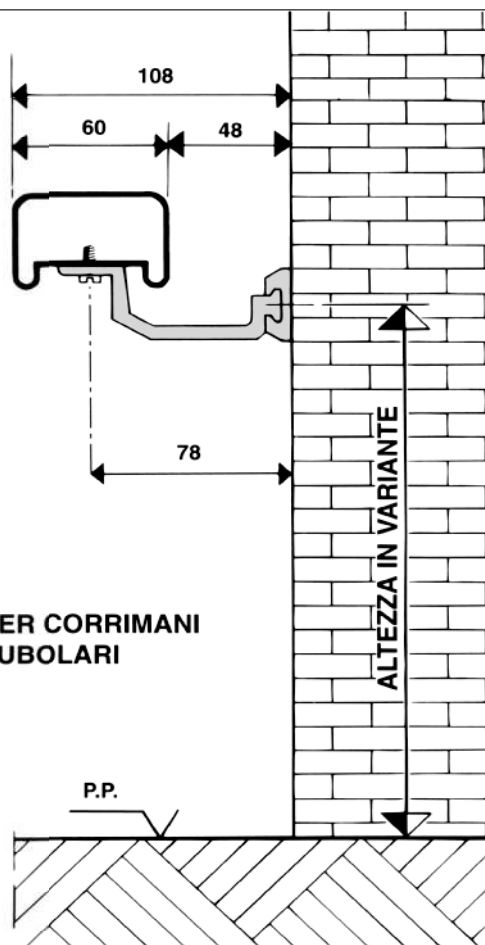
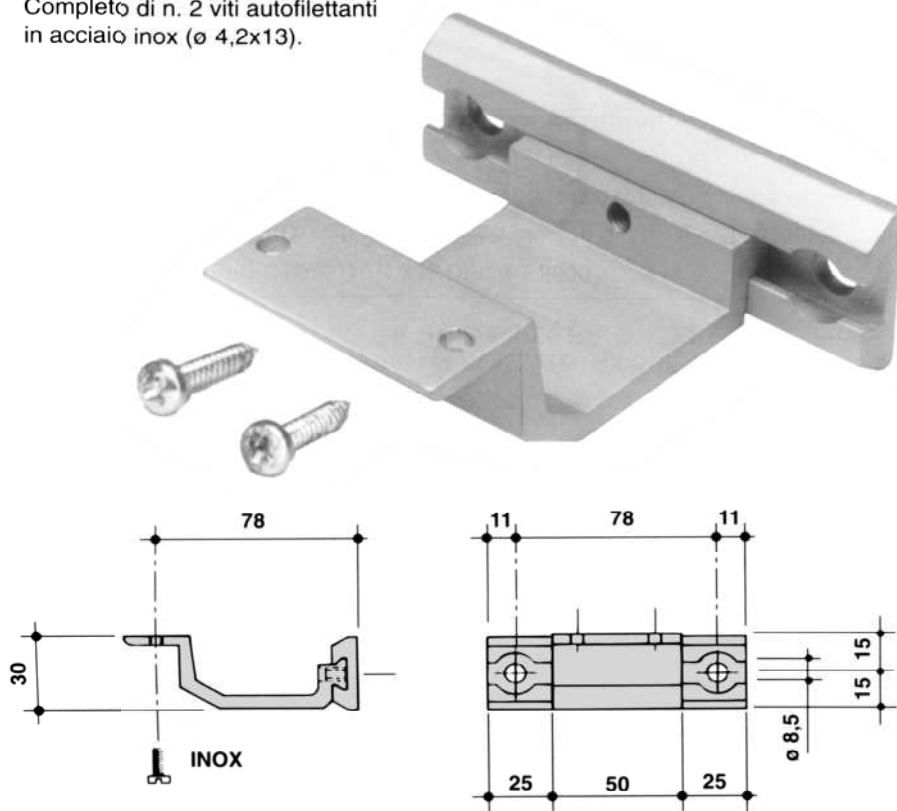
Supporto di fissaggio passamano al muro "registrabile" in alluminio estruso. Completo di vite T.E. M8x20, rondella e dado esagonale autobloccante in acciaio inox.



PER CORRIMANI  
COMPOSTO DA N. 2  
PROFILATI

**RA634**

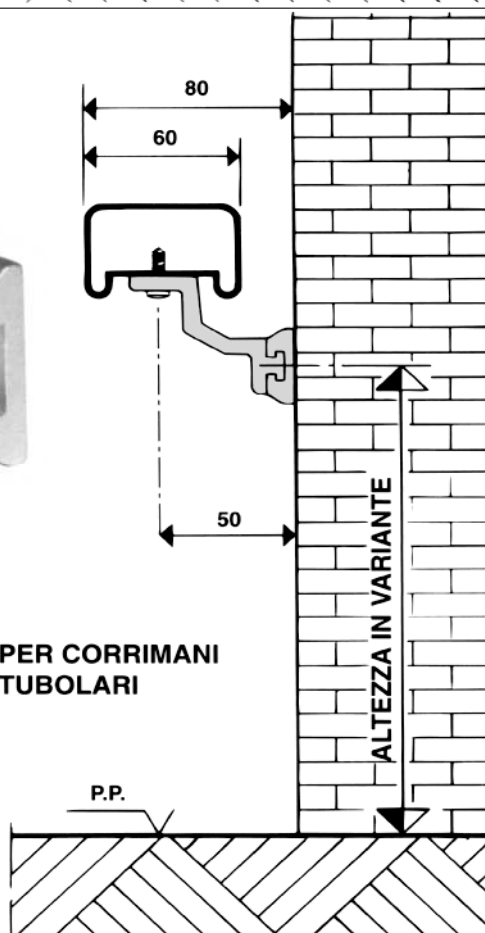
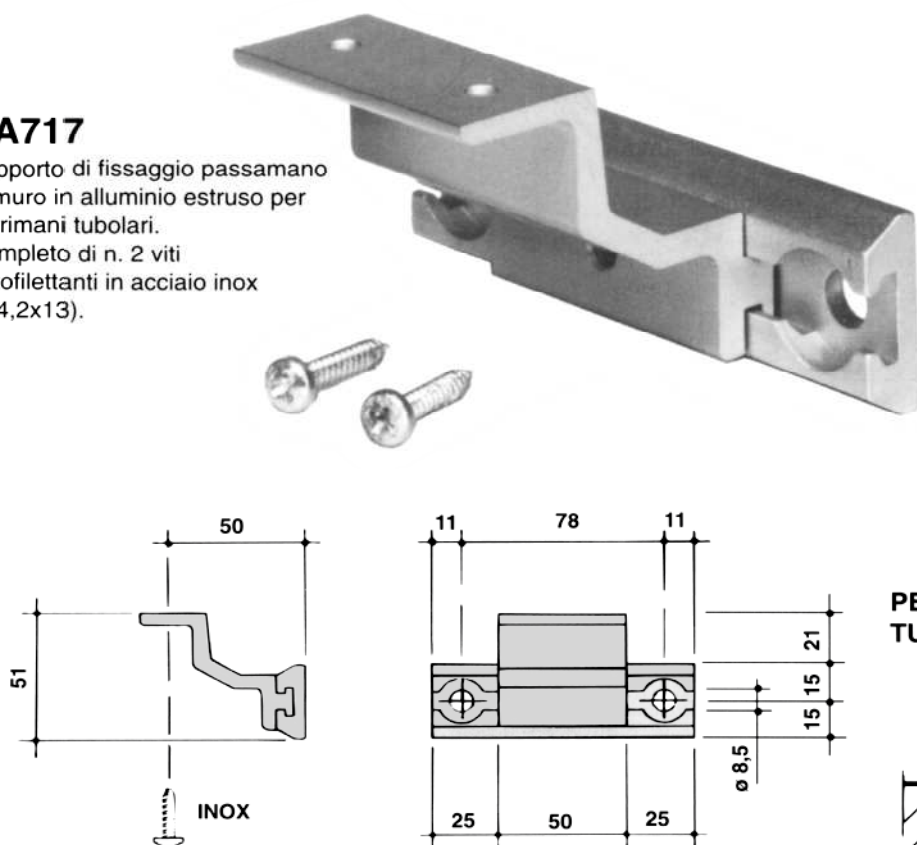
Supporto di fissaggio passamano al muro in alluminio estruso per corrimani tubolari.  
Completo di n. 2 viti autofilettanti in acciaio inox (ø 4,2x13).



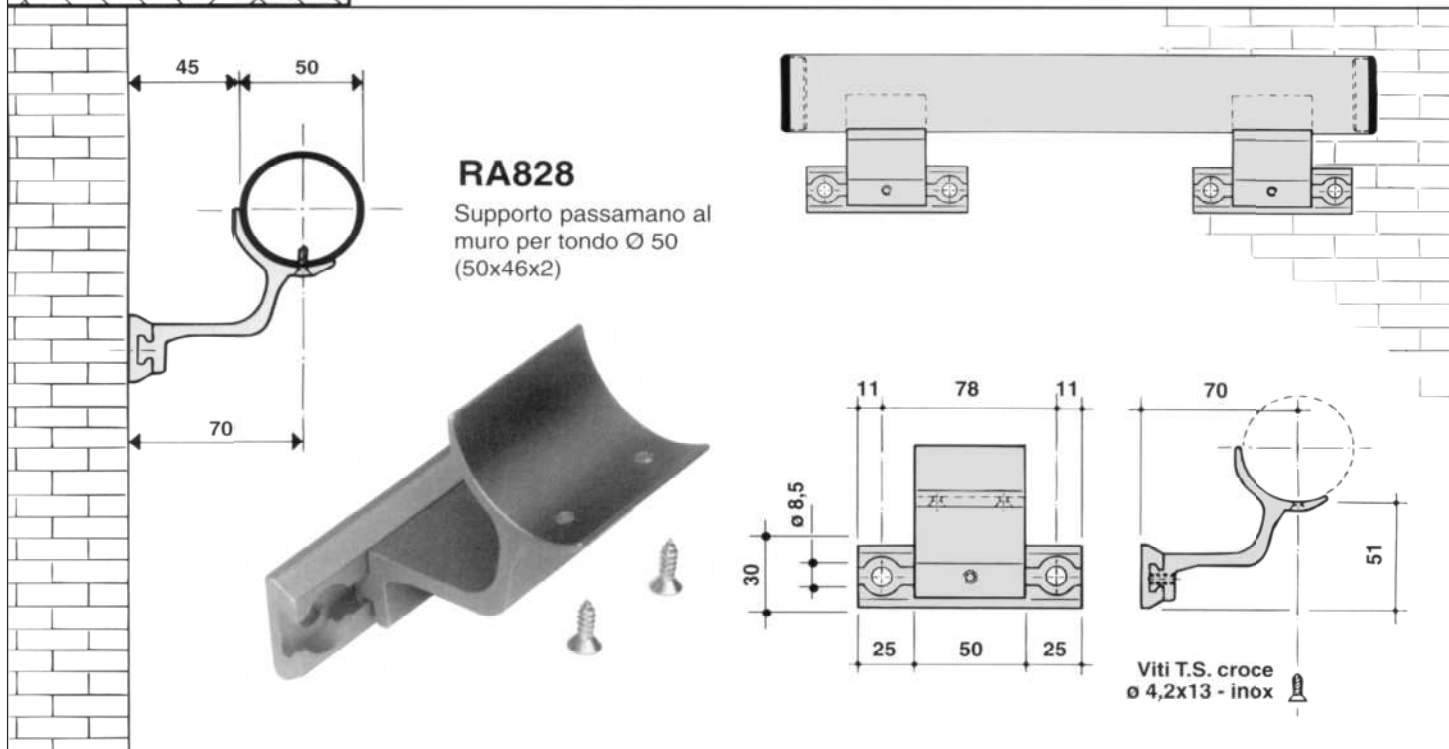
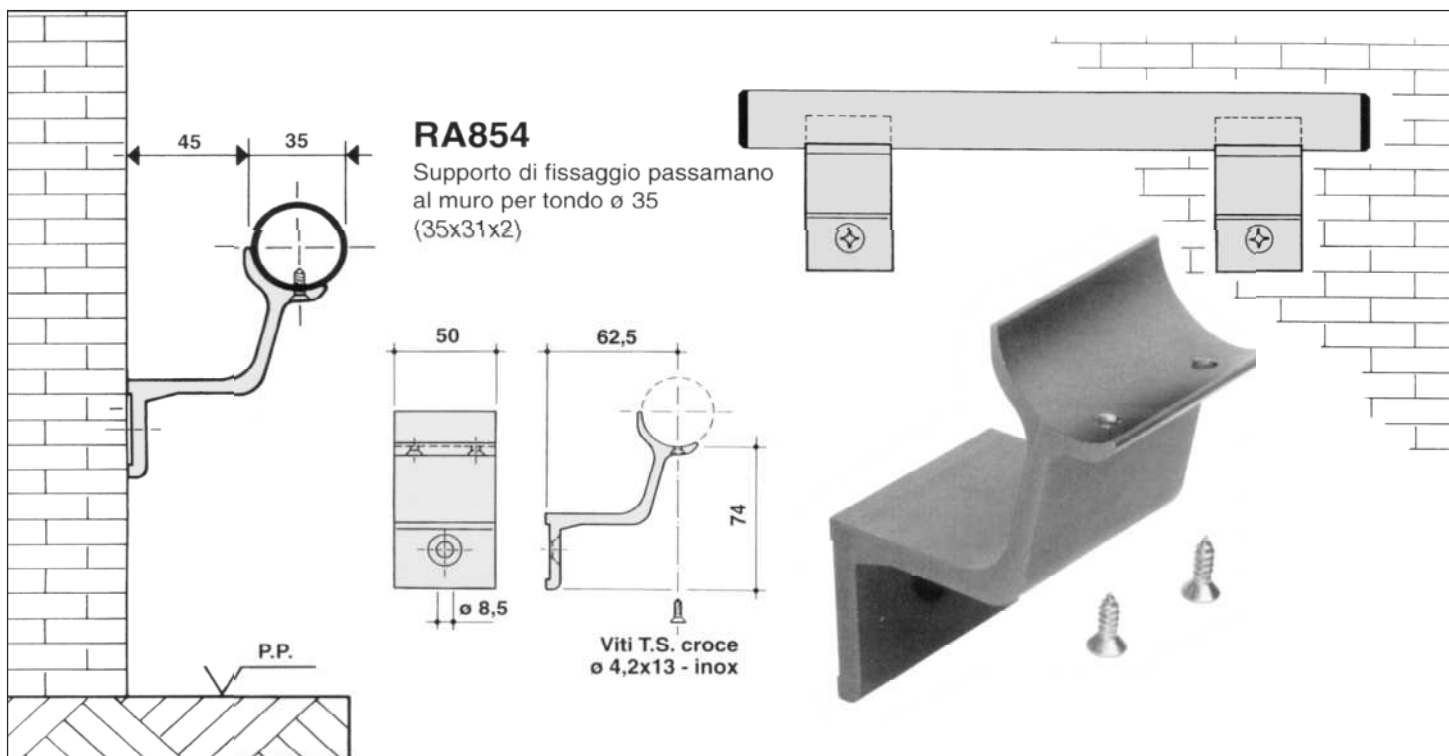
PER CORRIMANI  
TUBOLARI

**RA717**

Supporto di fissaggio passamano al muro in alluminio estruso per corrimani tubolari.  
Completo di n. 2 viti autofilettanti in acciaio inox (ø 4,2x13).

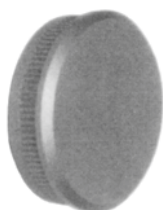


PER CORRIMANI  
TUBOLARI



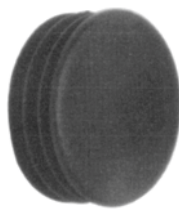
**RA855**

Tappo in alluminio per tondo  $\varnothing$  35x2



**RA856**

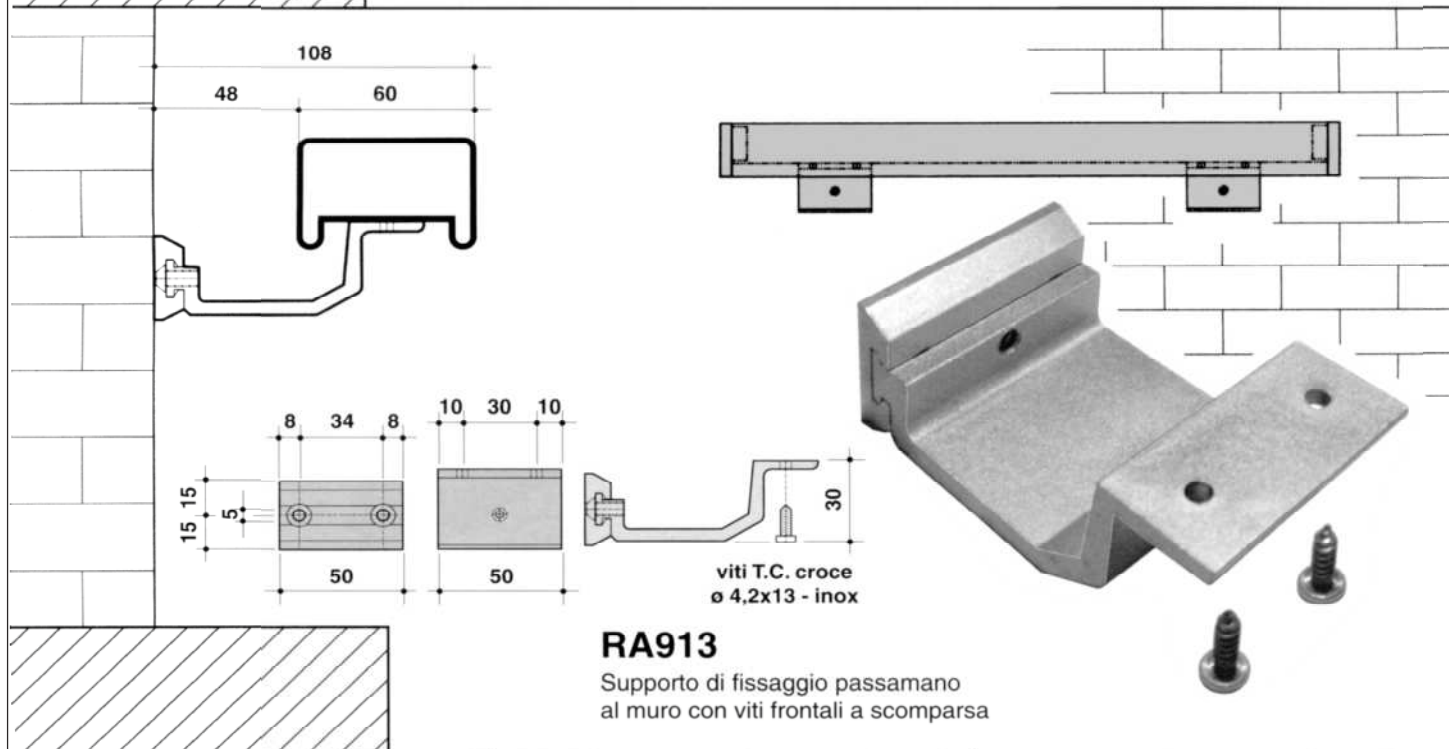
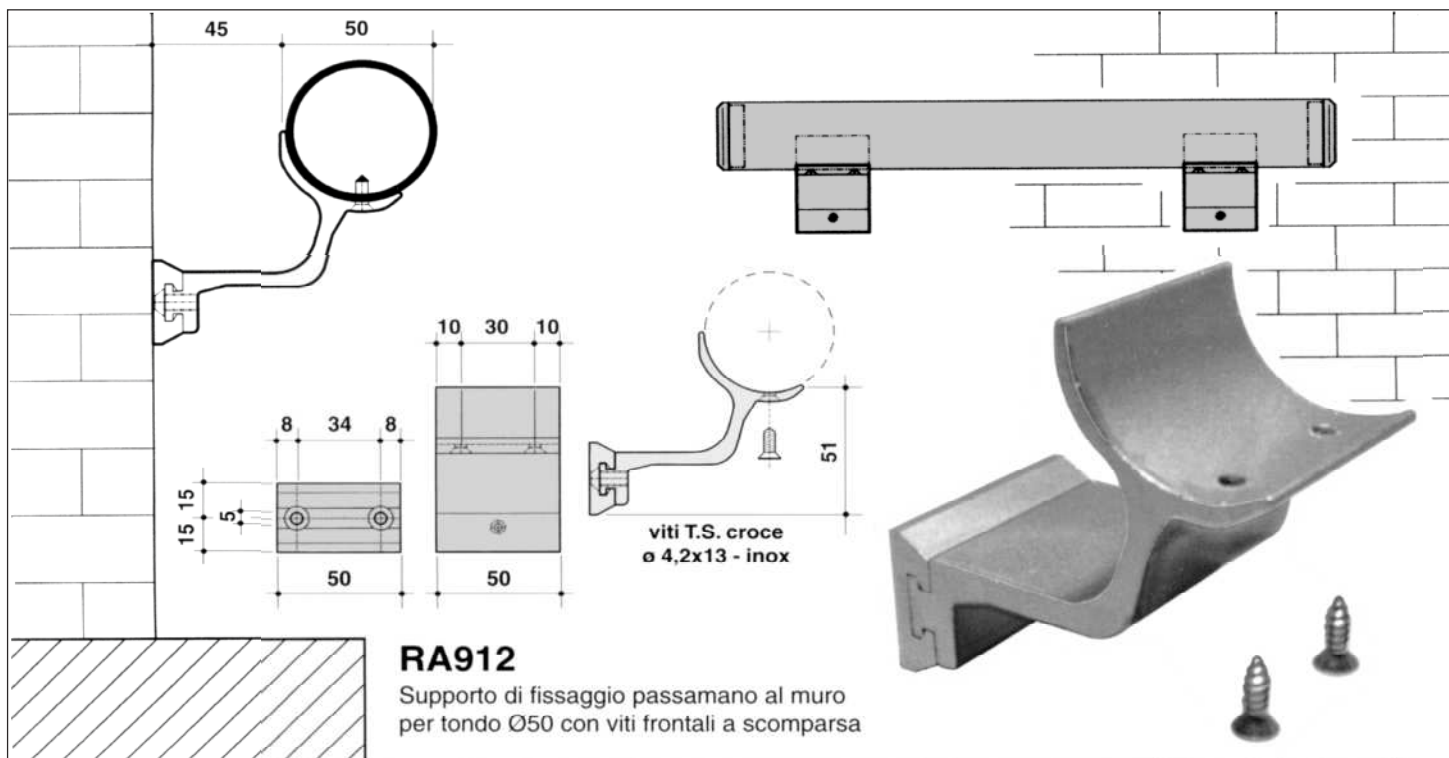
Tappo in nylon nero per tondo  $\varnothing$  35x2



**RA872**

Tappo in ABS cromato per tondo  $\varnothing$  35x2





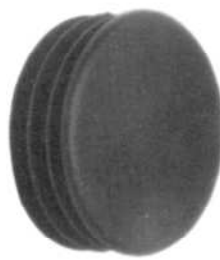
**RA907**

Tappo in alluminio per tondo Ø 50x2



**RA830**

Tappo in nylon nero per tondo Ø 50x2



**RA871**

Tappo in ABS cromato per tondo ø 50x2



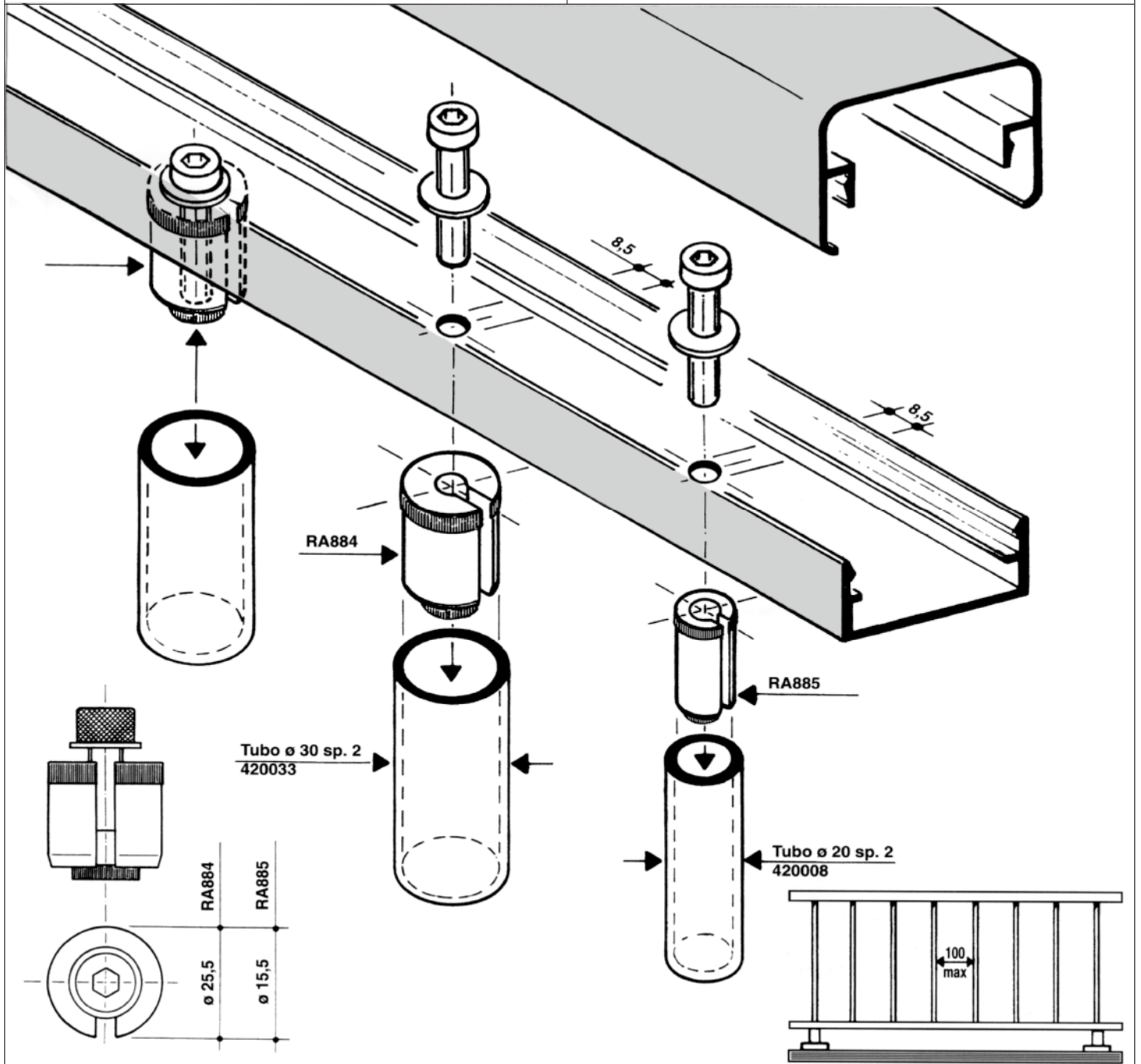
**RA884**

Boccola in nylon per bloccaggio barretta in tondo 30 sp. 2 completo di vite a brugola M8x30 inox.

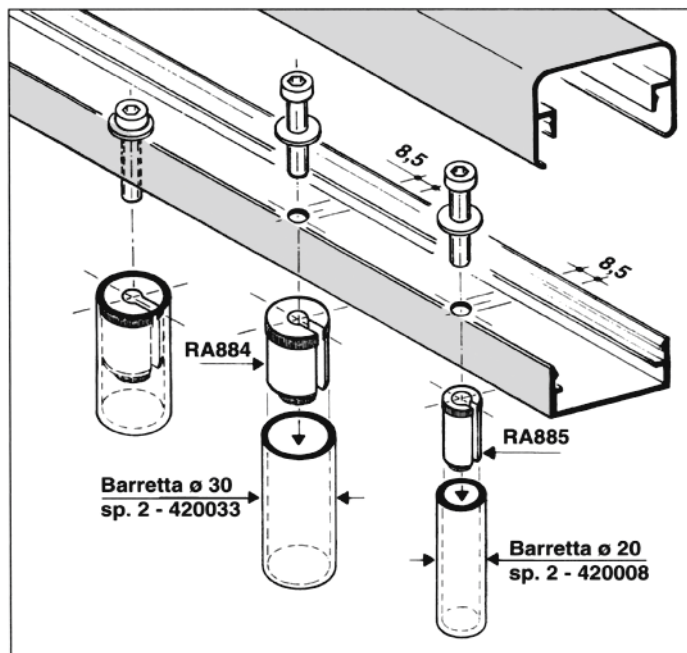
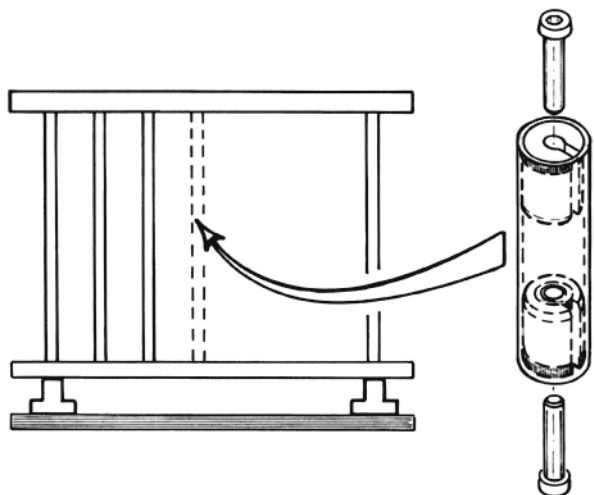


**RA885**

Boccola in nylon per bloccaggio barretta in tondo 20 sp. 2 completo di vite a brugola M8x30 inox.



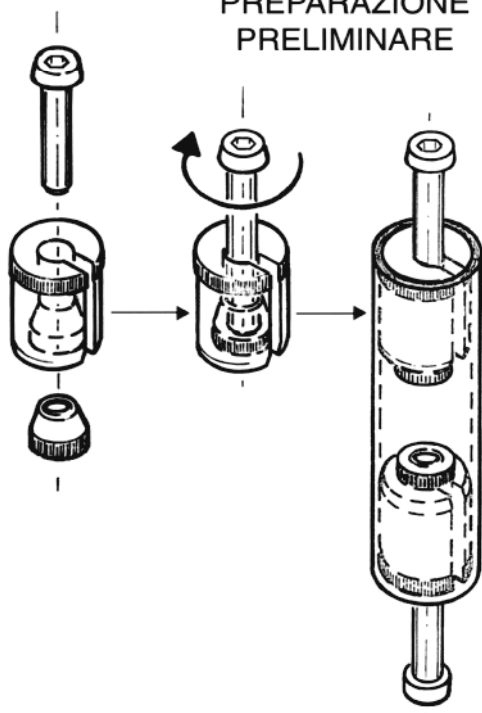
ESEMPI DI MONTAGGIO BARRETTE  
TONDE  $\varnothing$  30 o  $\varnothing$  20 SPESSORE mm. 2  
CON BOCCOLE IN NYLON  
RA 884 o RA 885



1

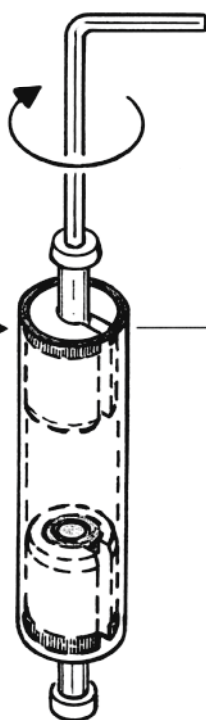
Prima del posizionamento  
(corrimano, traversa)  
inserire nelle barrette  
l'accessorio RA 884 o RA 885  
con vite innestata "sopra" e "sotto".

PREPARAZIONE  
PRELIMINARE



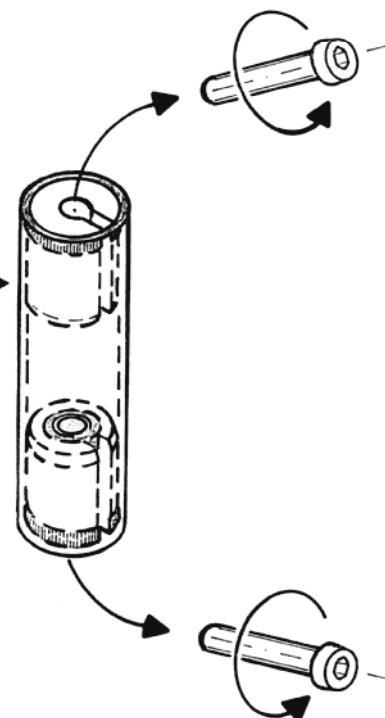
2

Bloccare le vite in modo  
che il nottolino in  
alluminio e la boccia in  
nylon facciano corpo unico  
serrandosi sulle barrette stesse.



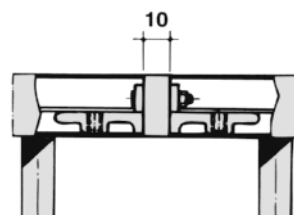
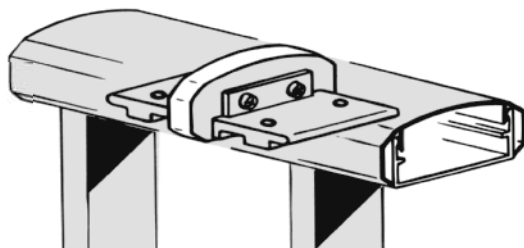
3

Togliere le vite e procedere  
quindi al montaggio delle  
barrette sul corrimano e  
traversa inferiore.



**RA834 (\*)**

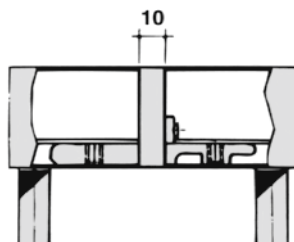
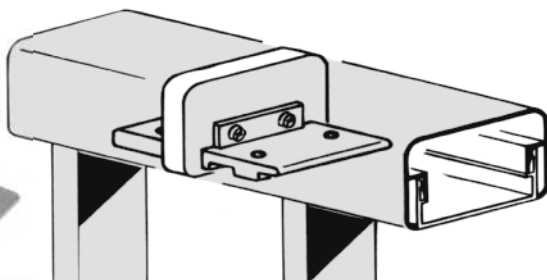
Piastra sagomata unione  
passamano profilo 200593



200593  
200591

**RA835 (\*)**

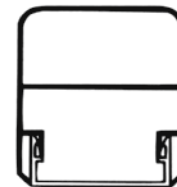
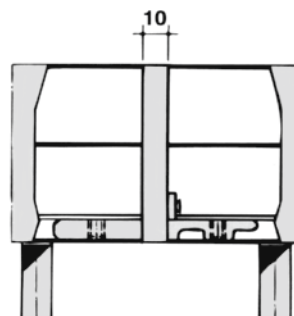
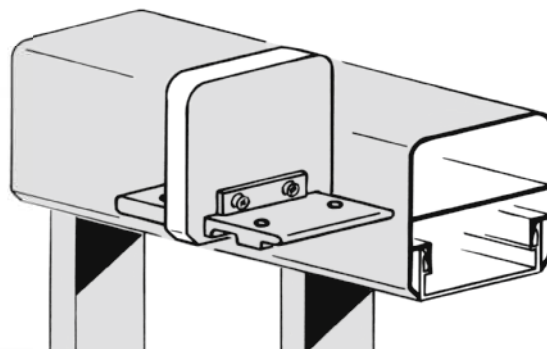
Piastra sagomata unione  
passamano  
profilo 200725



200725  
200591

**RA836 (\*)**

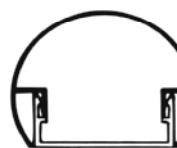
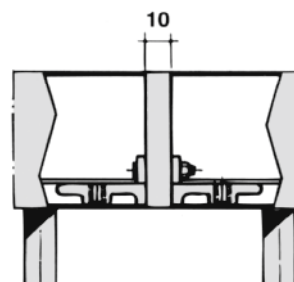
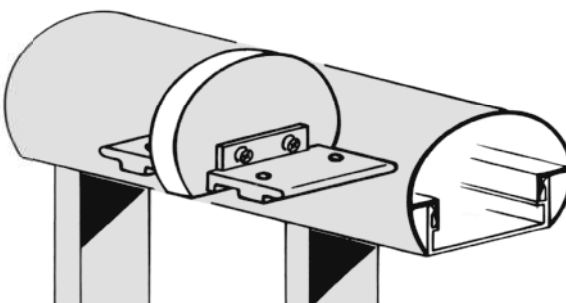
Piastra sagomata unione  
passamano profilo 200594



200594  
200591

**RA837 (\*)**

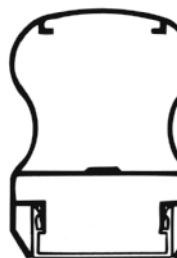
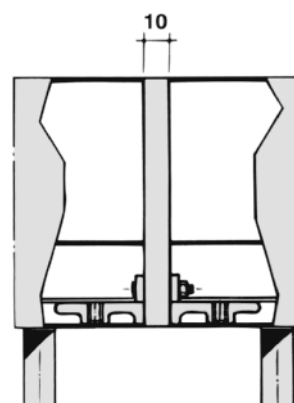
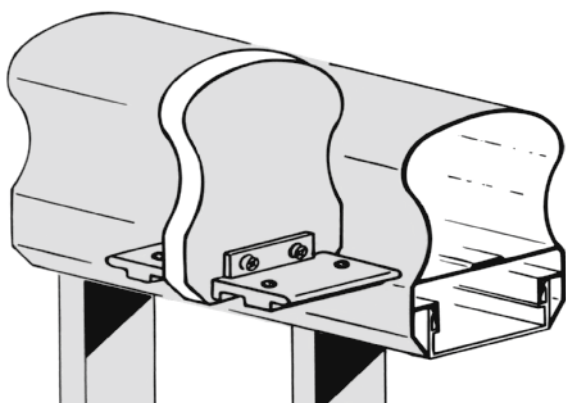
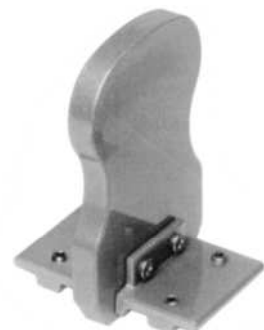
Piastra sagomata unione  
passamano profilo 800318



800318  
200591

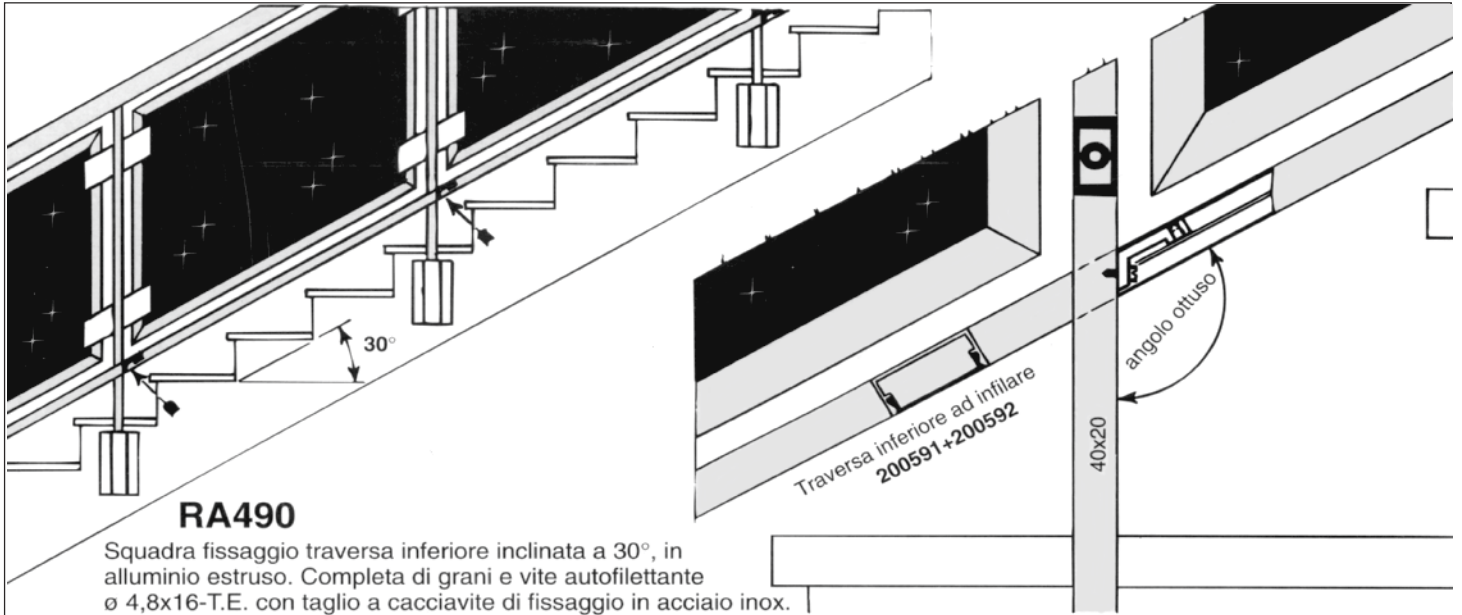
**RA838 (\*)**

Piastra sagomata unione  
passamano profilo 800405



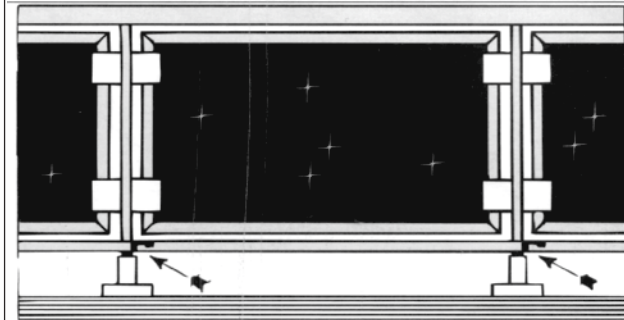
800405  
200591





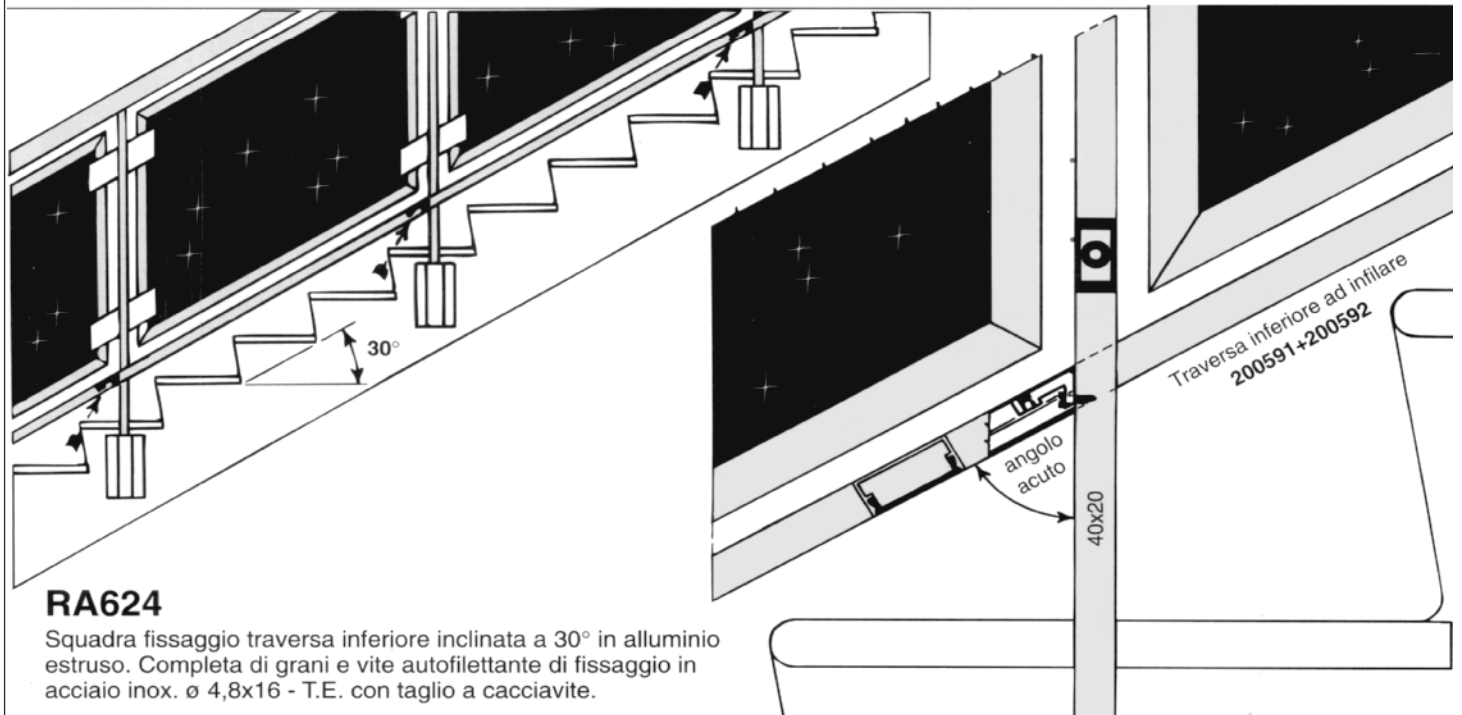
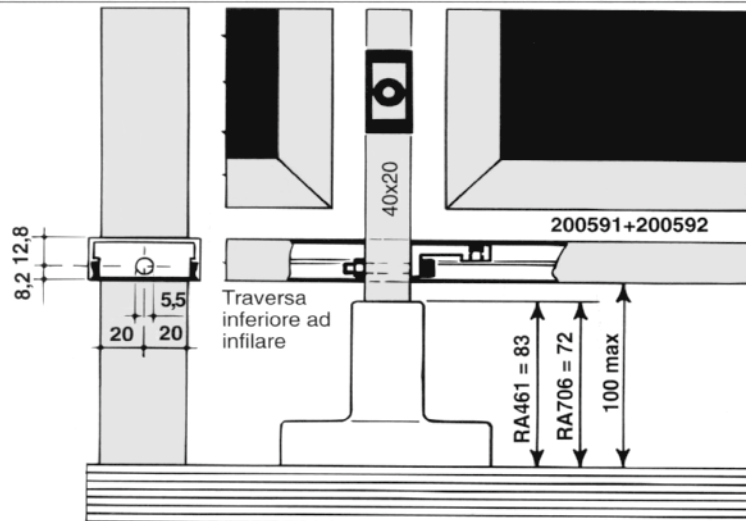
**RA490**

Squadra fissaggio traversa inferiore inclinata a 30°, in alluminio estruso. Completa di grani e vite autofilettante  $\varnothing$  4,8x16-T.E. con taglio a cacciavite di fissaggio in acciaio inox.



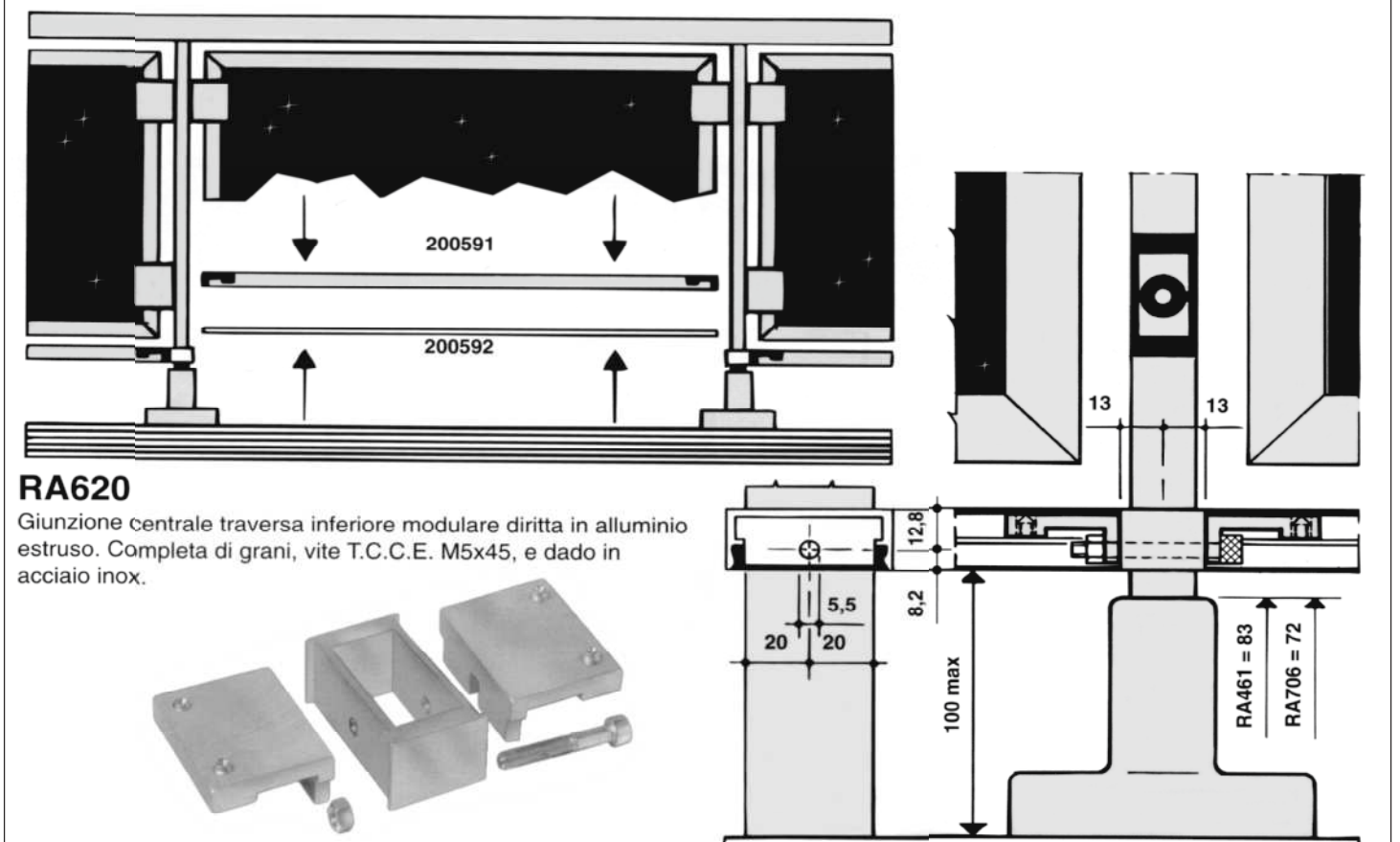
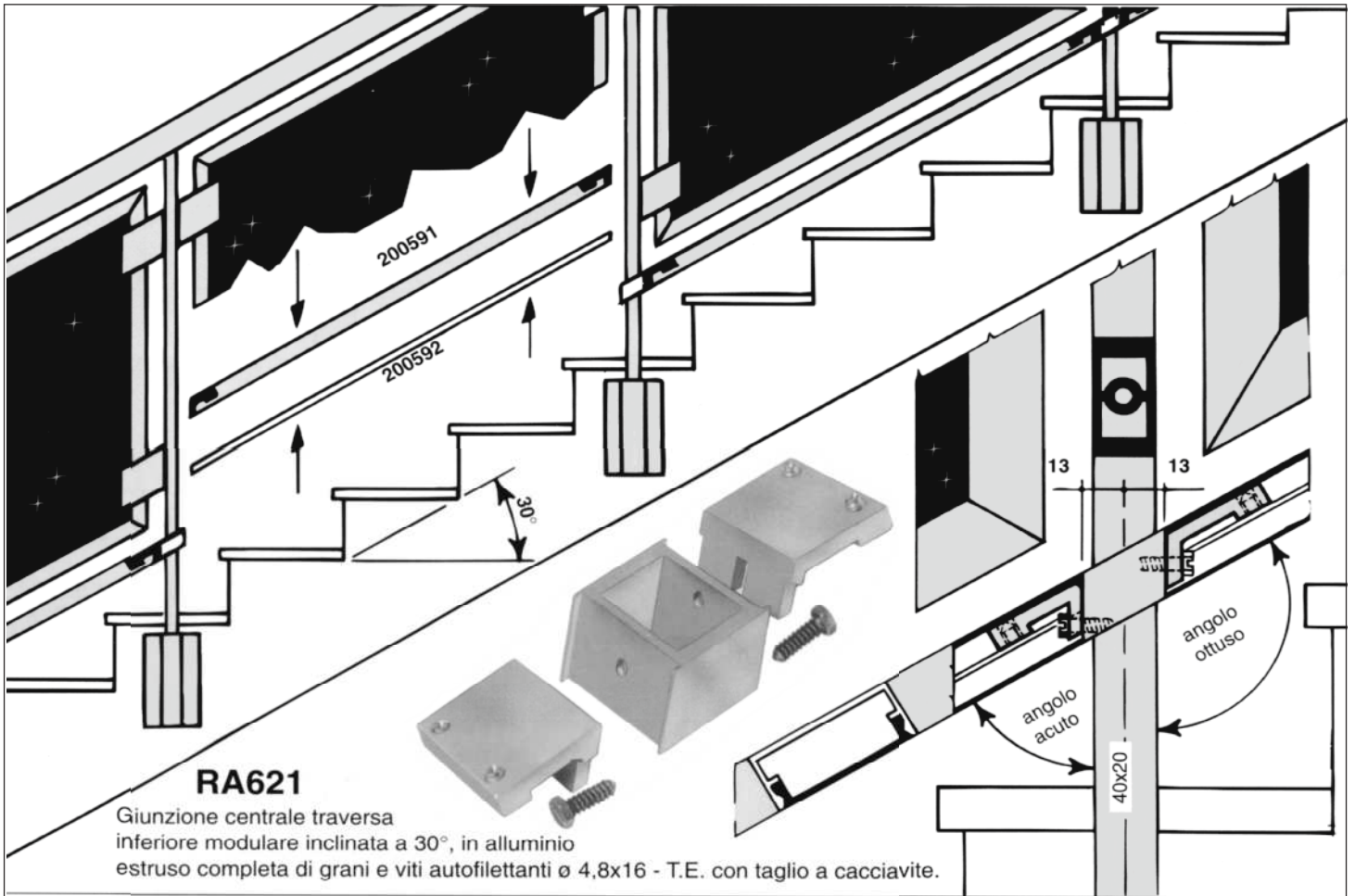
**RA489**

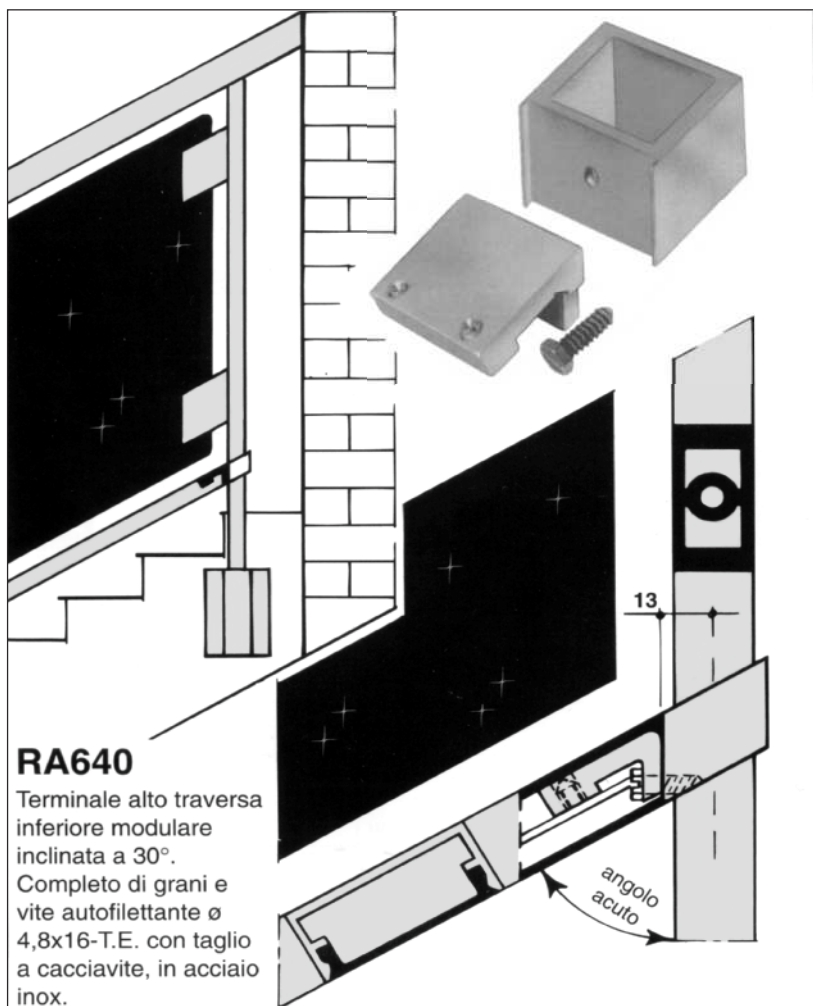
Squadra fissaggio traversa inferiore diritta in alluminio estruso. Completa di grani e vite T.C.C.E. M5x35 e dado di fissaggio in acciaio inox.



**RA624**

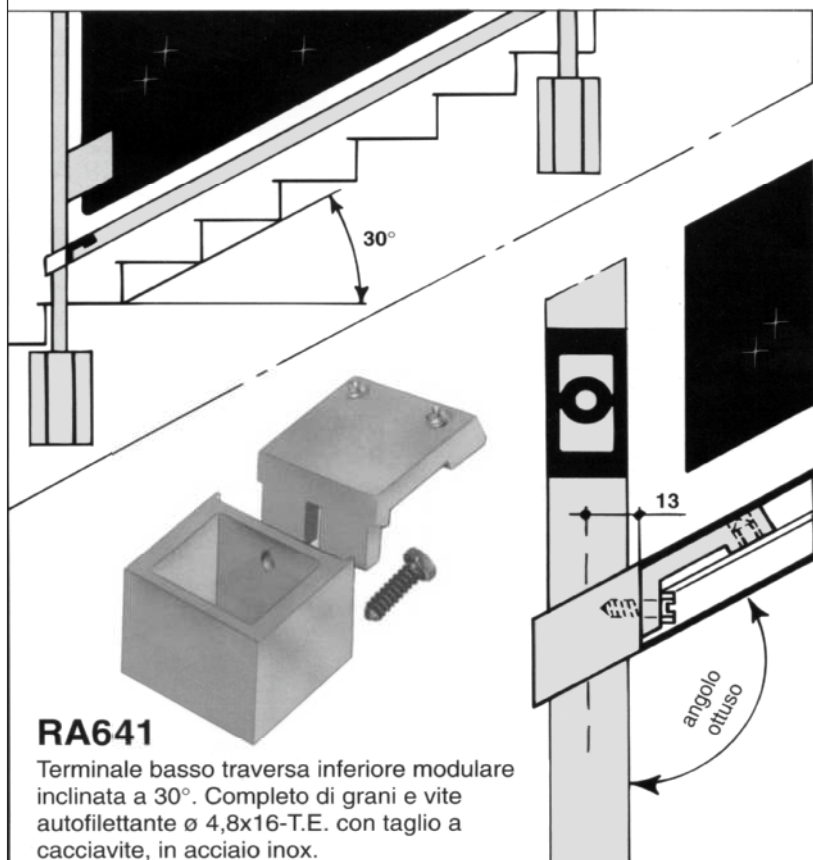
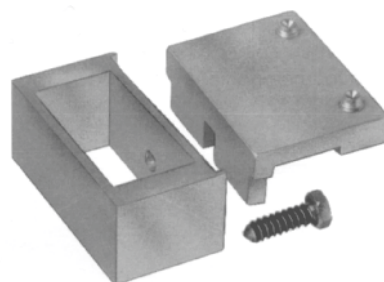
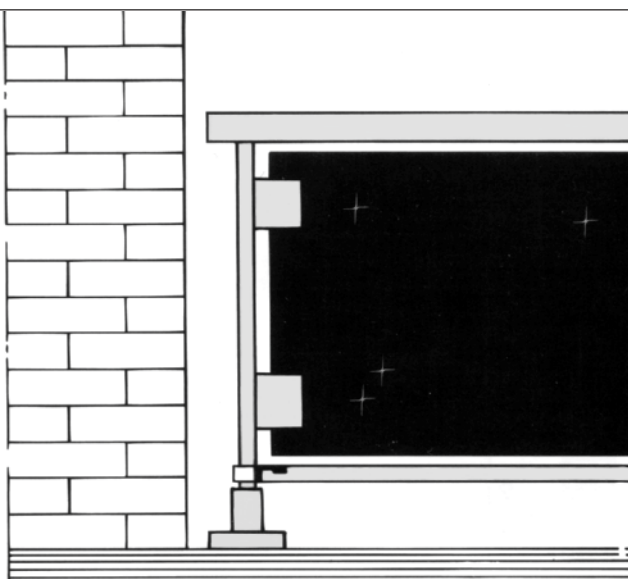
Squadra fissaggio traversa inferiore inclinata a 30° in alluminio estruso. Completa di grani e vite autofilettante di fissaggio in acciaio inox.  $\varnothing$  4,8x16 - T.E. con taglio a cacciavite.





**RA640**

Terminale alto traversa inferiore modulare inclinata a 30°. Completo di grani e vite autofilettante  $\varnothing$  4,8x16-T.E. con taglio a cacciavite, in acciaio inox.

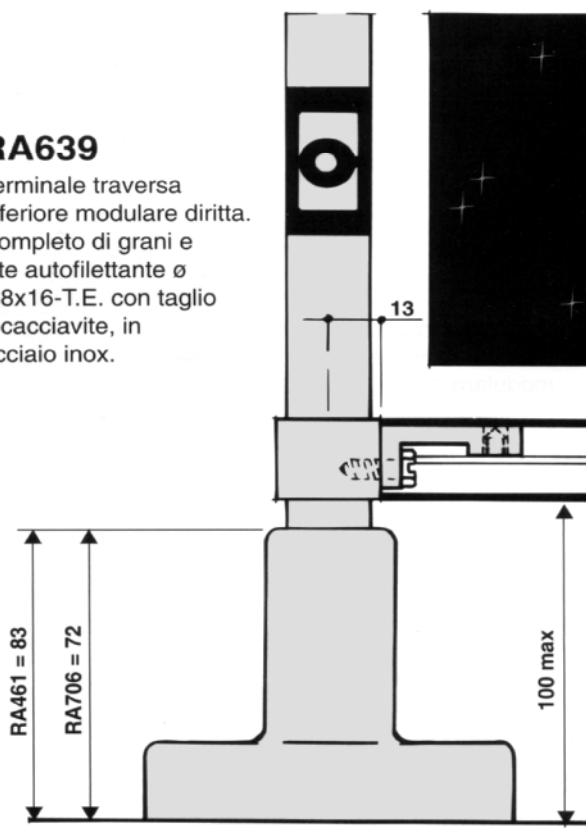


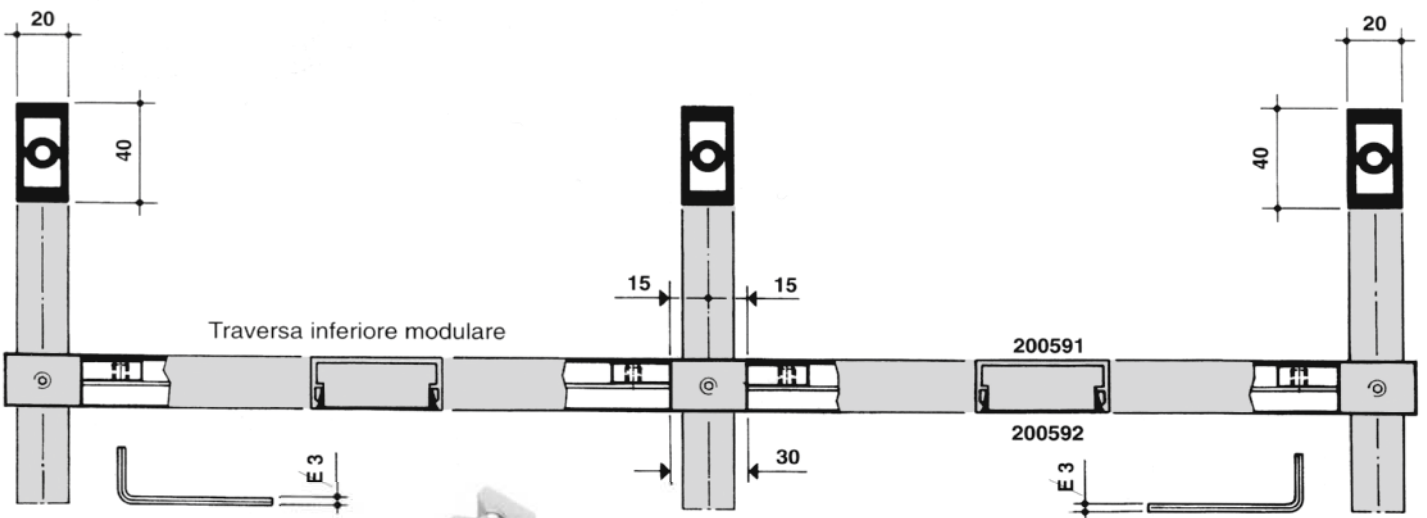
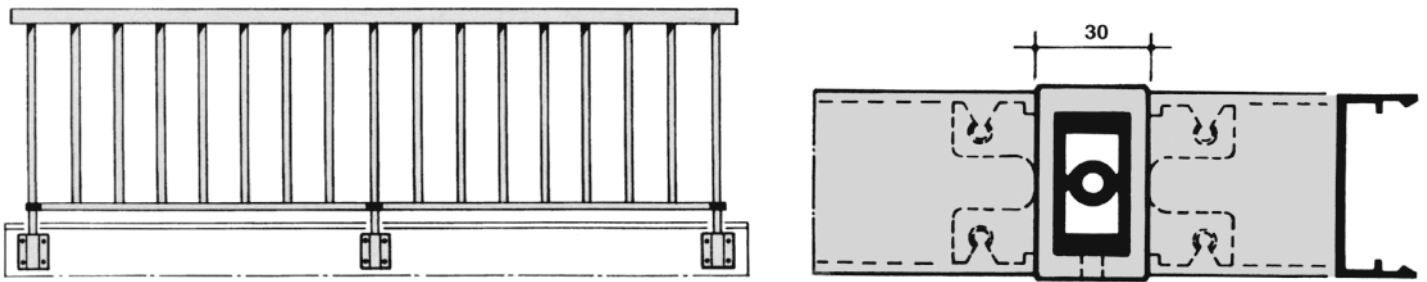
**RA641**

Terminale basso traversa inferiore modulare inclinata a 30°. Completo di grani e vite autofilettante  $\varnothing$  4,8x16-T.E. con taglio a cacciavite, in acciaio inox.

**RA639**

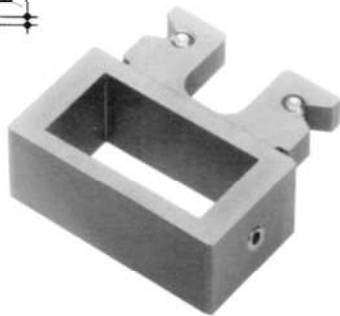
Terminale traversa inferiore modulare dritta. Completo di grani e vite autofilettante  $\varnothing$  4,8x16-T.E. con taglio a cacciavite, in acciaio inox.





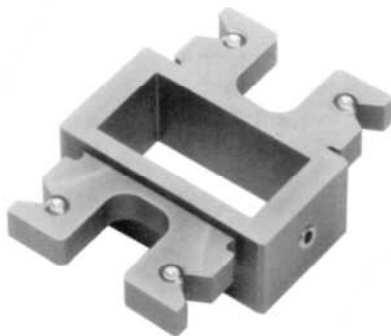
**RA858**

Terminale traversa inferiore sinistra modulare diritta per profilo 40x20



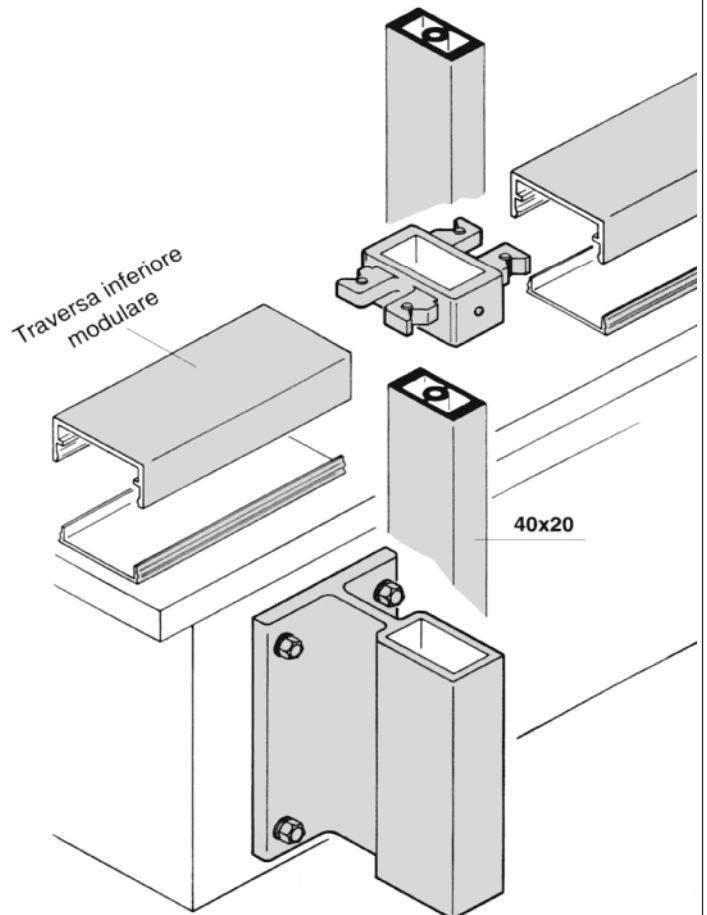
**RA859**

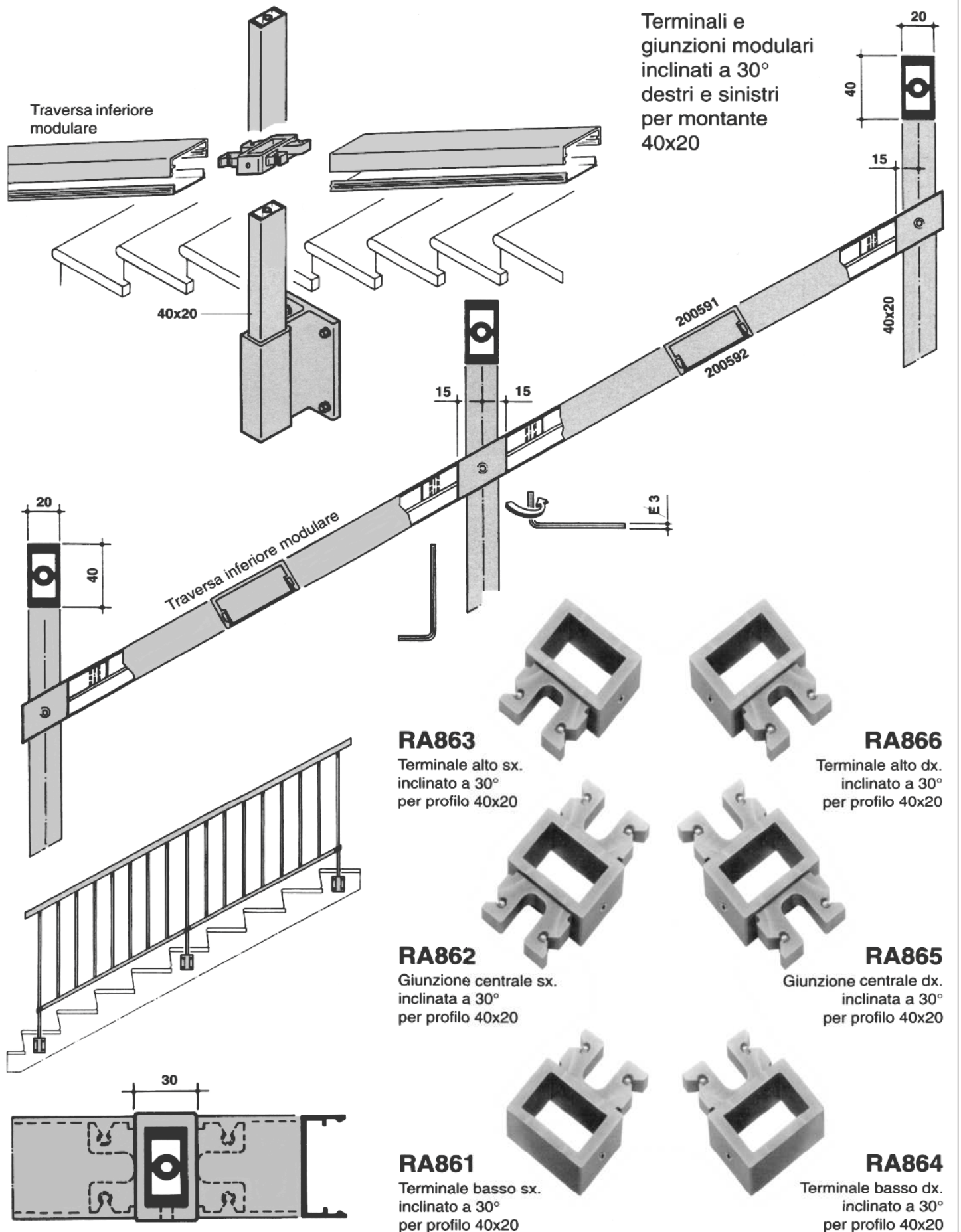
Giunzione traversa inferiore centrale modulare diritta per profilo 40x20

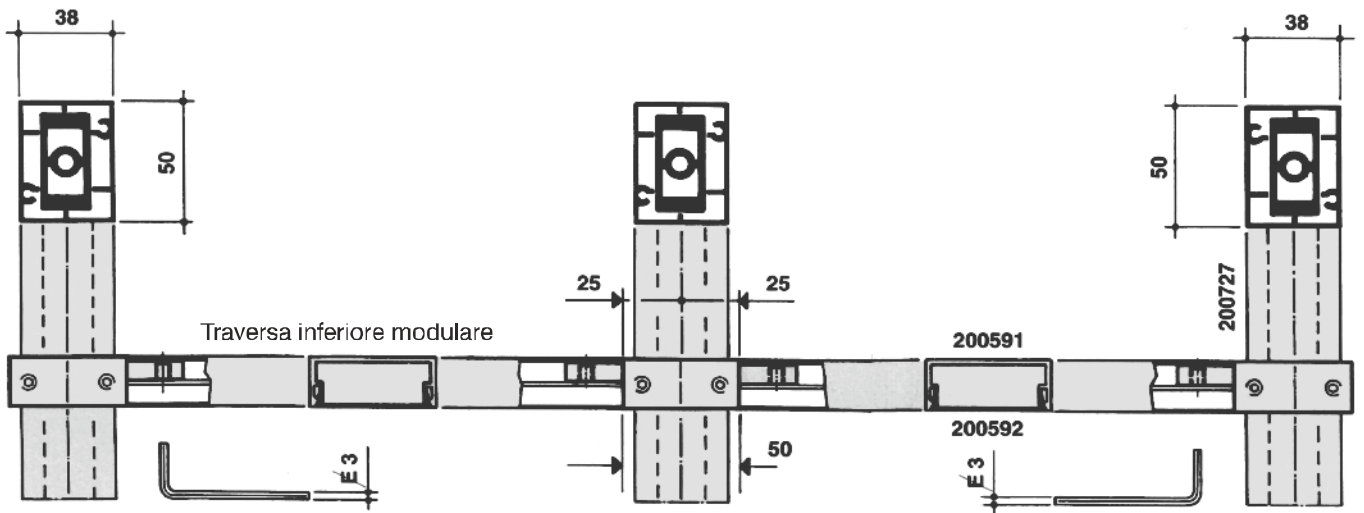
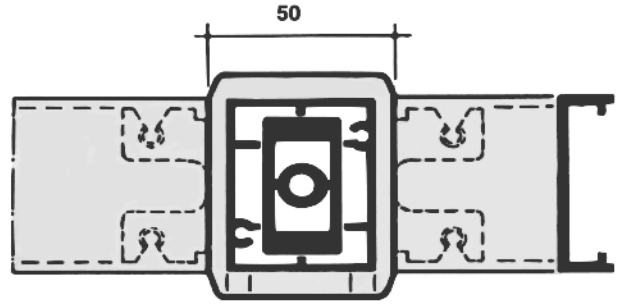
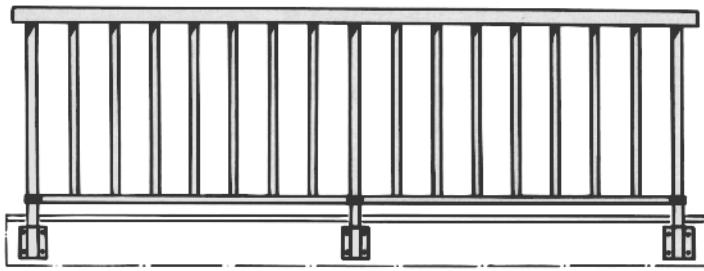


**RA860**

Terminale traversa inferiore destra modulare diritta per profilo 40x20

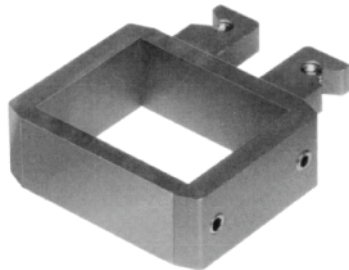






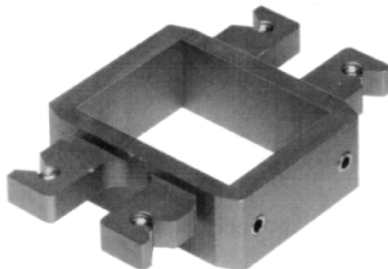
**RA844**

Terminale traversa inferiore sinistra modulare diritta per profilo 200727



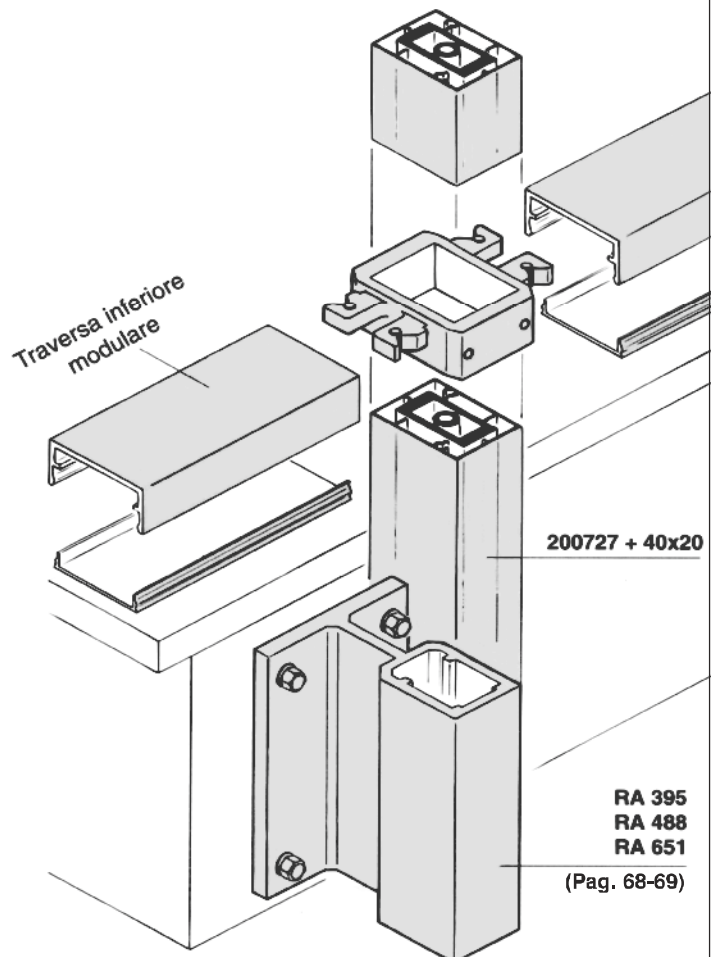
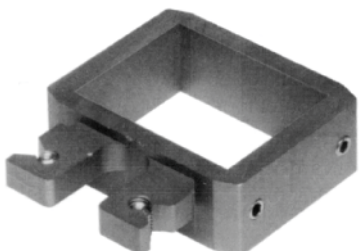
**RA845**

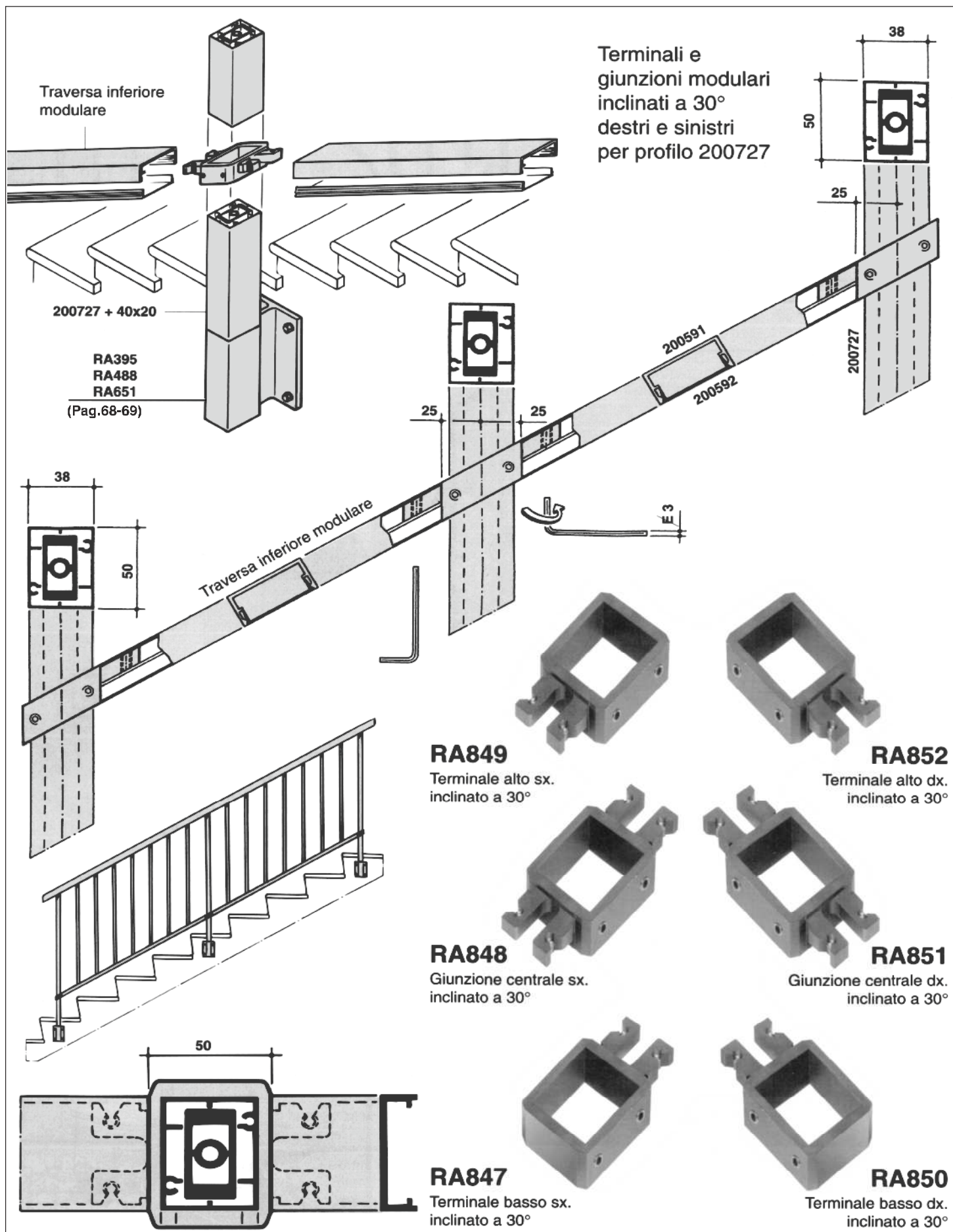
Giunzione traversa inferiore centrale modulare diritta per 200727

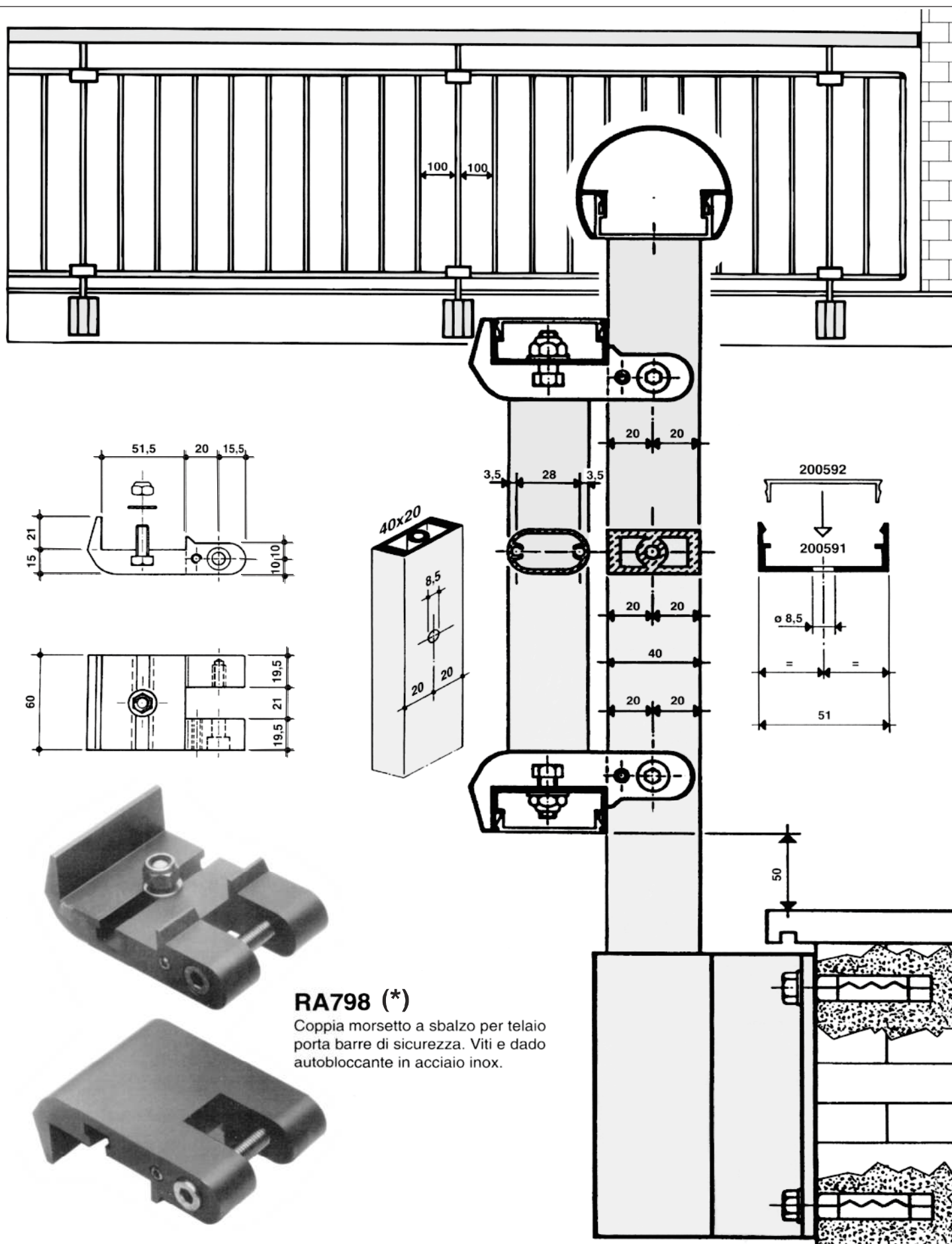


**RA846**

Terminale traversa inferiore destra modulare diritta per 200727





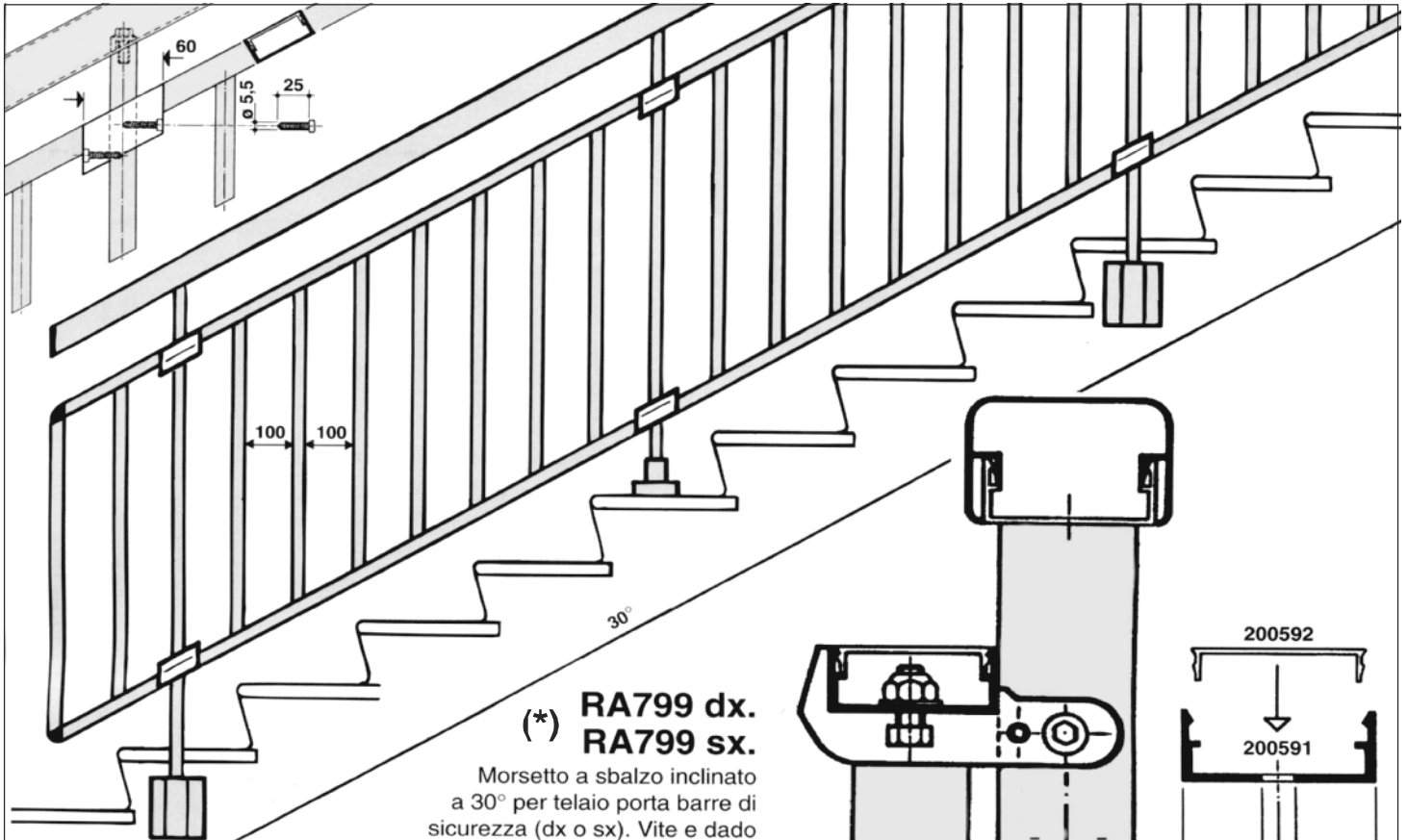


**RA798 (\*)**

Coppia morsetto a sbalzo per telaio porta barre di sicurezza. Viti e dado autobloccante in acciaio inox.

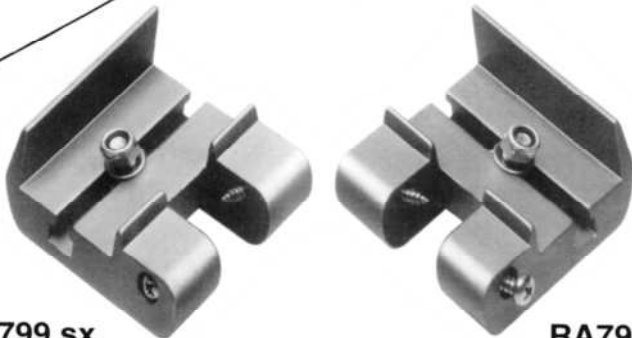
(\*) ACCESSORI SU RICHIESTA





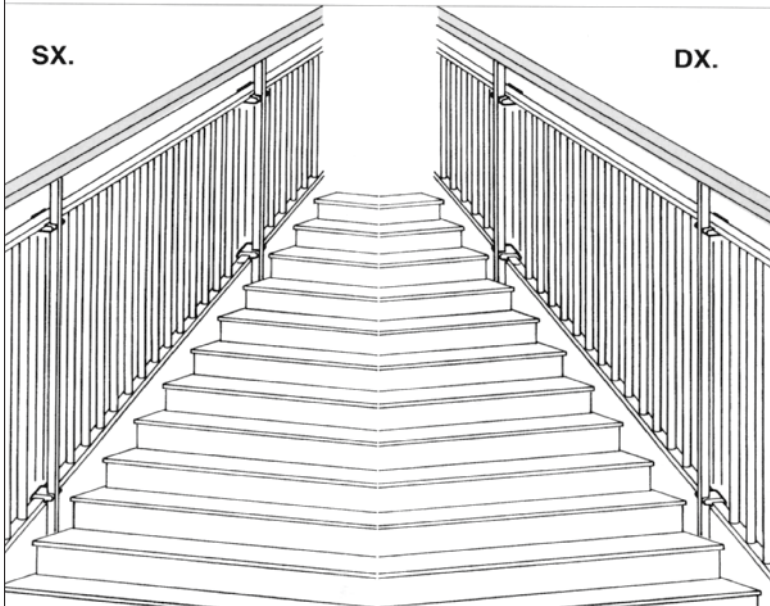
(\*) **RA799 dx.**  
**RA799 sx.**

Morsetto a sbalzo inclinato a 30° per telaio porta barre di sicurezza (dx o sx). Vite e dado autobloccante in acciaio inox.



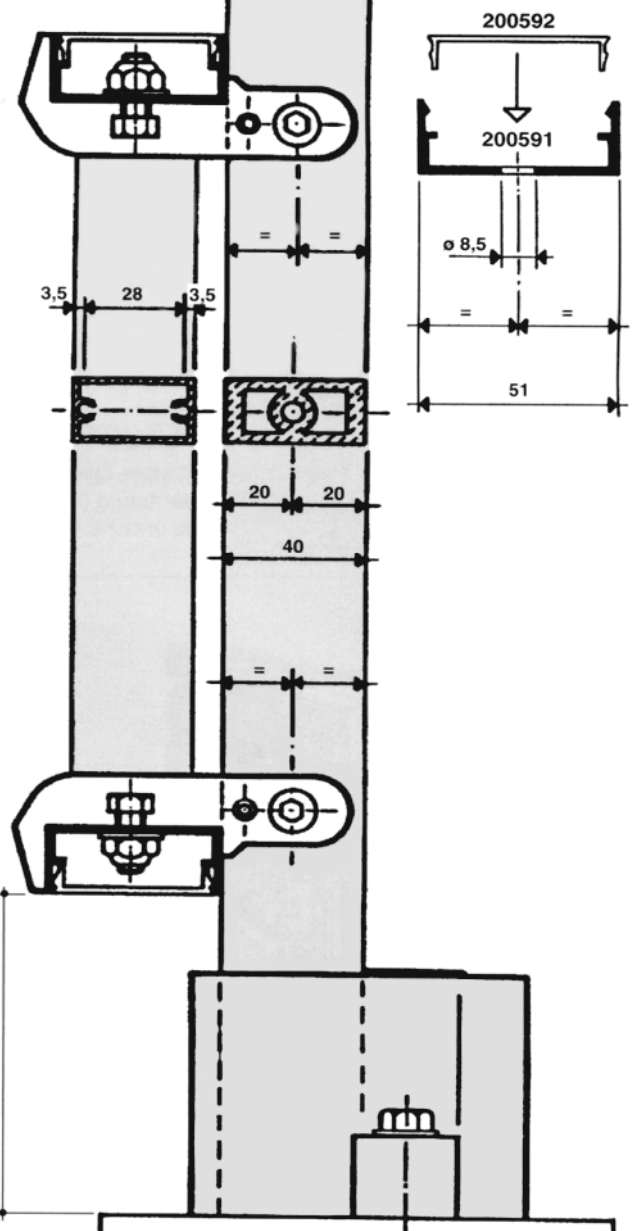
RA799 sx.

RA799 dx.

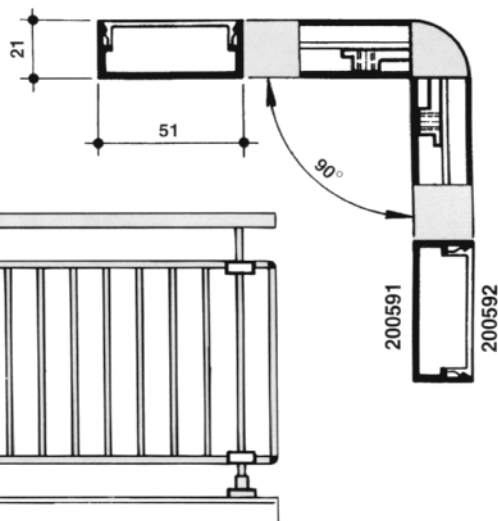
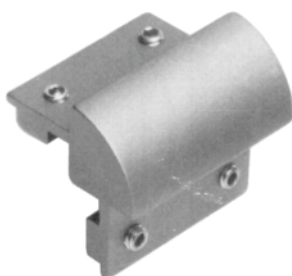
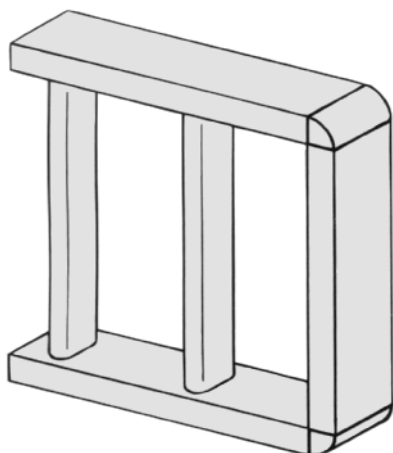


SX.

DX.

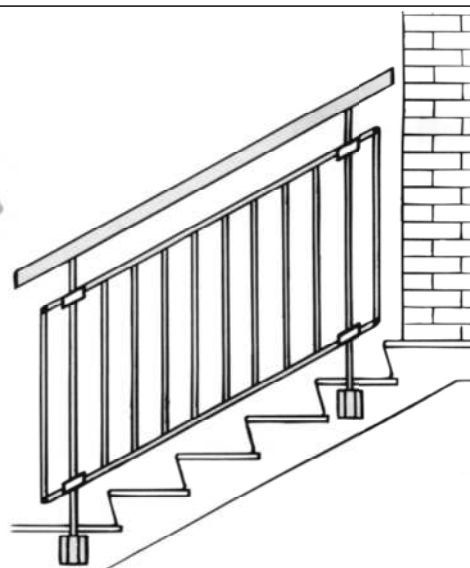
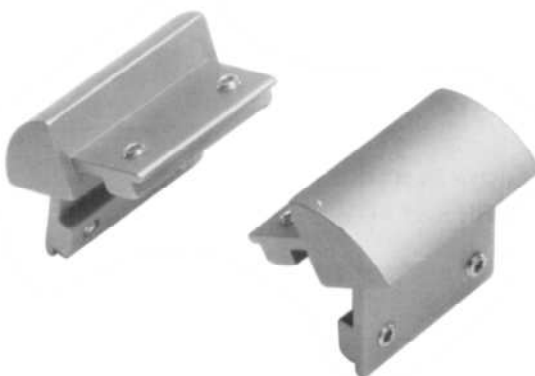
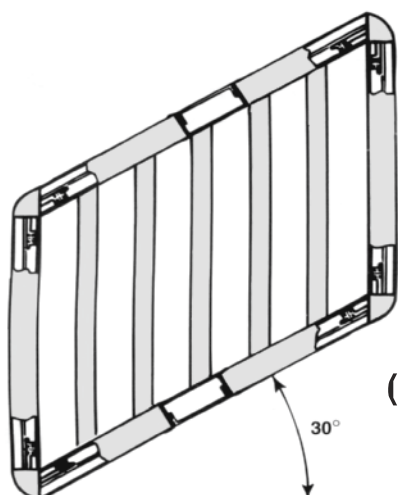


(\*) ACCESSORI SU RICHIESTA



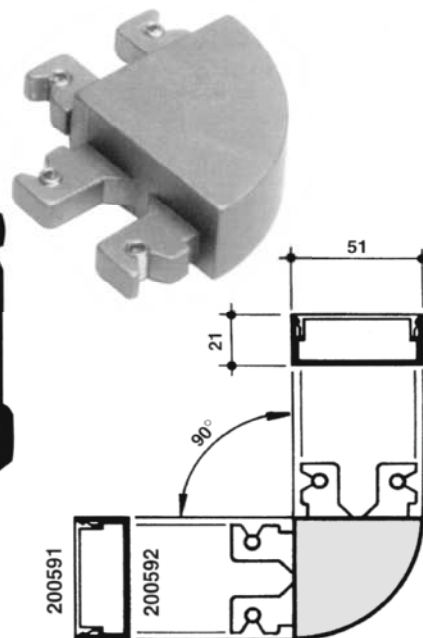
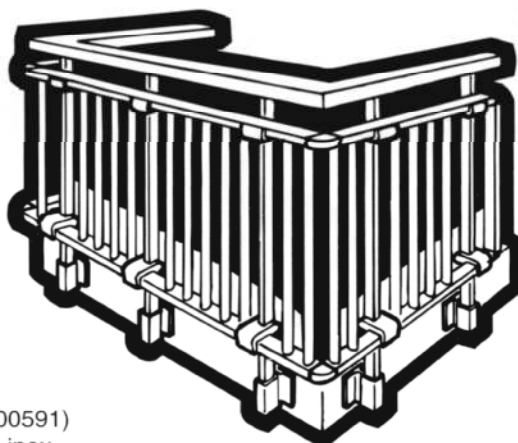
**(\*) RA800**

Tappe d'angolo arrotondato per telaio (200591) porta barre di sicurezza. Grani in acciaio inox.



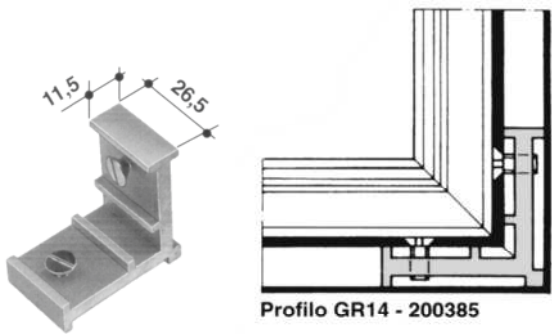
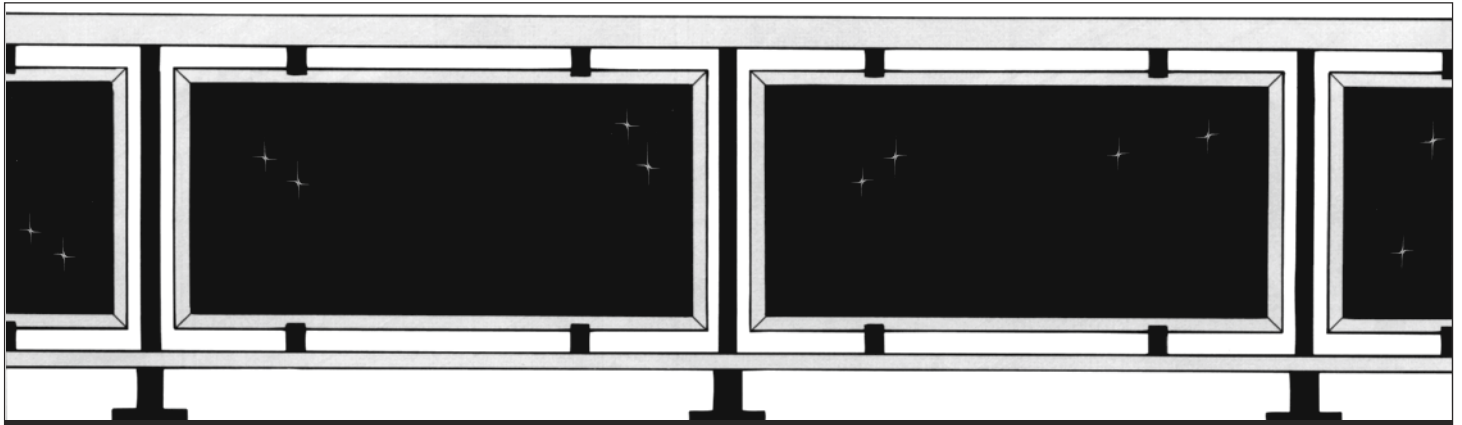
**(\*) RA801**

Coppia tappi a 30° d'angolo arrotondati per telaio (200591) porta barre di sicurezza. Grani in acciaio inox.



**RA802**

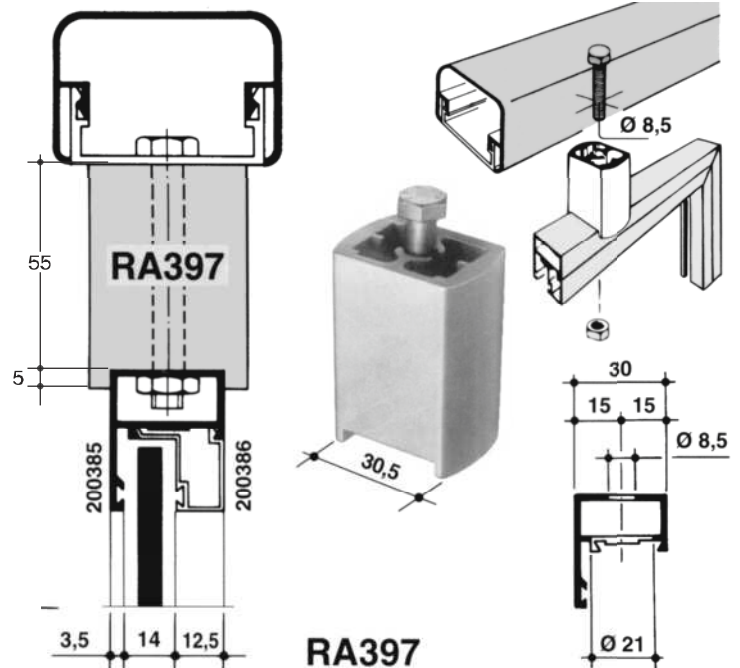
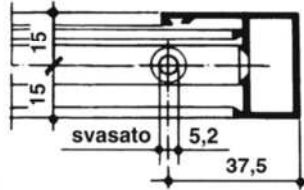
Curva d'angolo arrotondato per telaio (200591) porta barre di sicurezza. Grani in acciaio inox.



Profilo GR14 - 200385

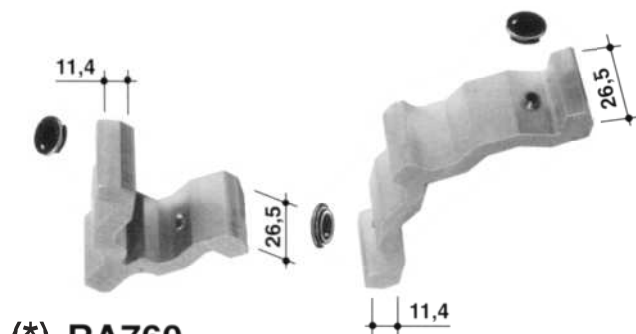
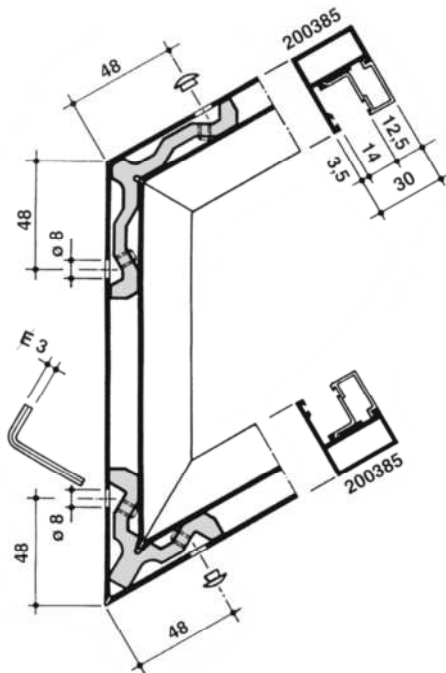
**RA 388**

Squadretta a vite in alluminio estruso per profilati GR14-200385 complete di viti di fissaggio in acciaio inox.



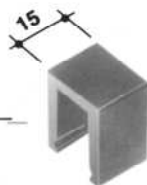
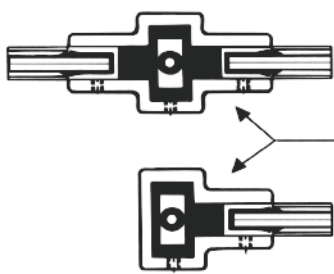
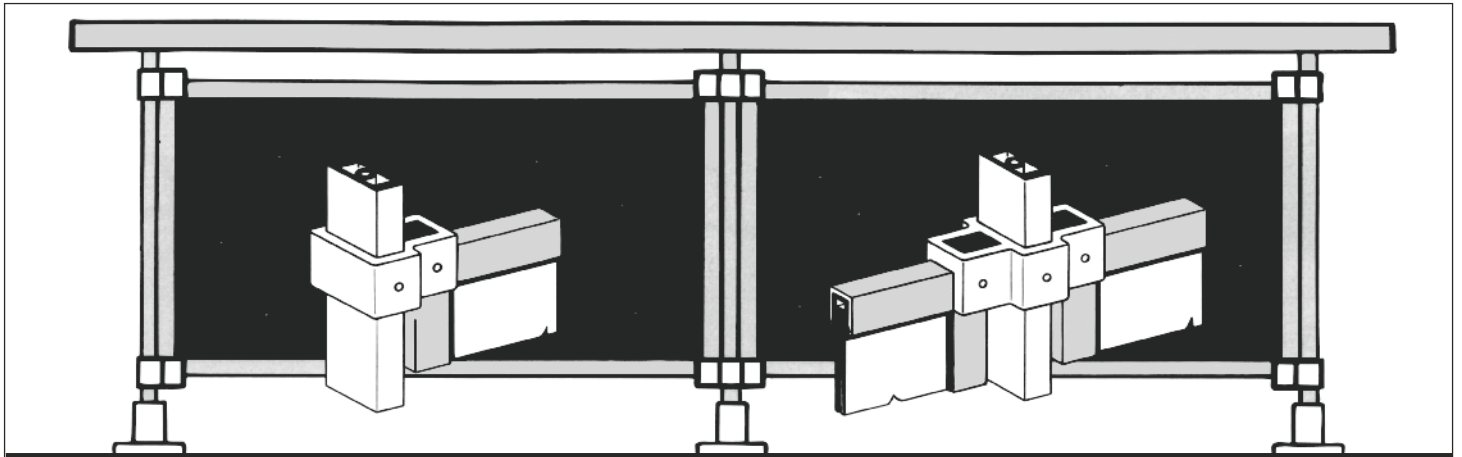
**RA 397**

Distanziatori per telaio porta vetro GR.14-200385 in alluminio estruso, completo di vite e dado di fissaggio in acciaio inox (T.E. M8x70).

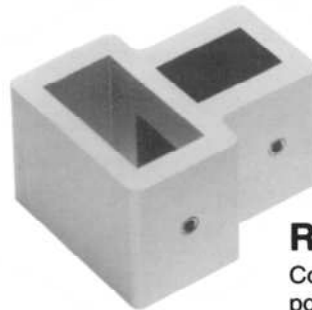


**(\*) RA 760**

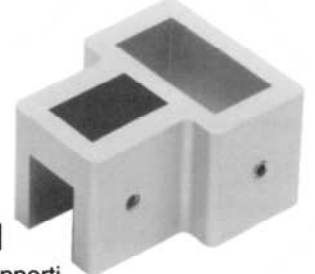
Coppia squadre a 30° in alluminio estruso. Per telai portavetro GR. 14 - 200385. Completo di tappi chiudiforo e grani in acciaio inox.



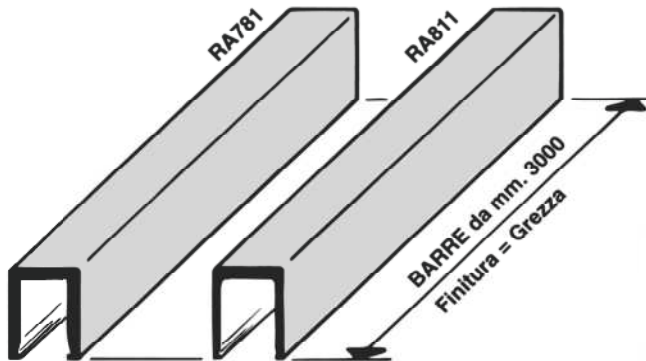
**RA692**  
Distanziatore  
diritto



**RA691**  
Coppia supporti  
portavetro  
terminali dritti.

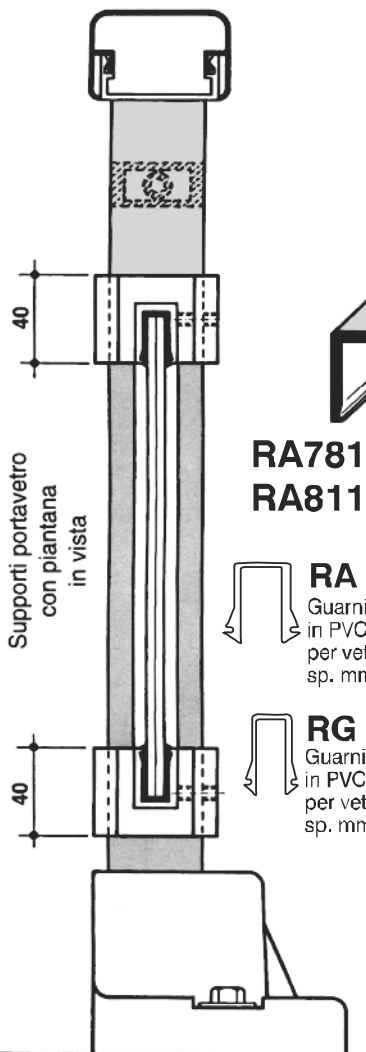


**RA693**  
Supporto portavetro (reversibile)  
centrale dritto



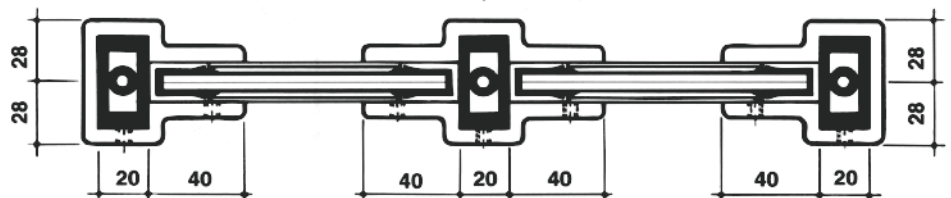
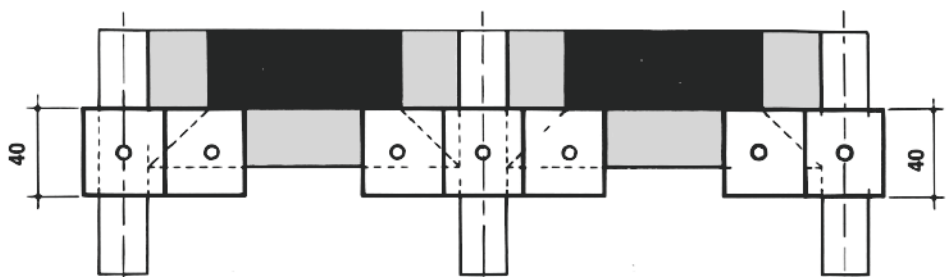
**RA781** = profilo 201012 per vetro sp. mm 8 / 8,38

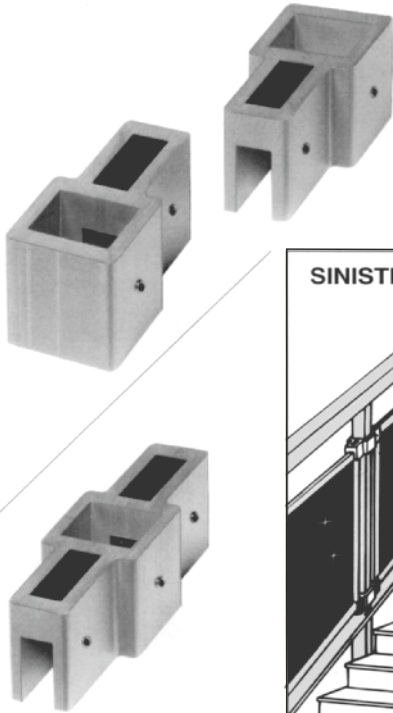
**RA811** = profilo 800441 per vetro sp. mm 10,76



**RA 930**  
Guarnizione  
in PVC nero  
per vetro  
sp. mm 10/10,76

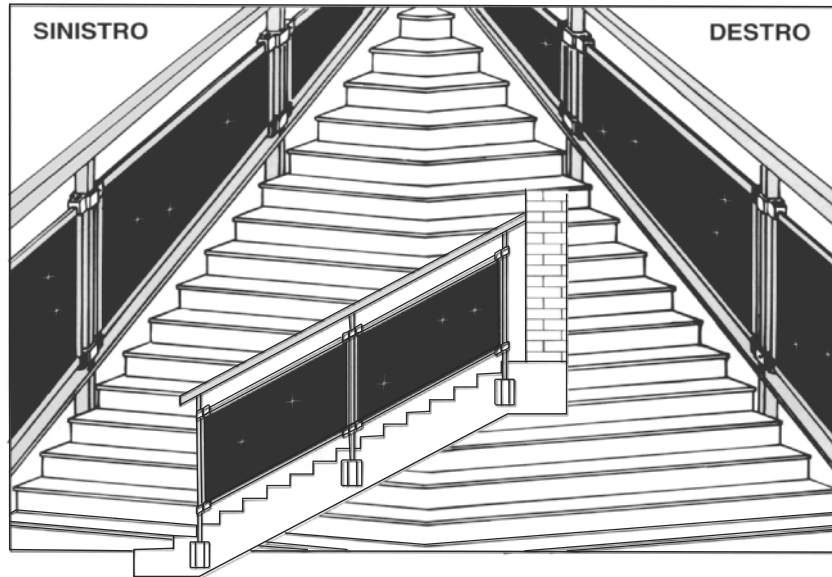
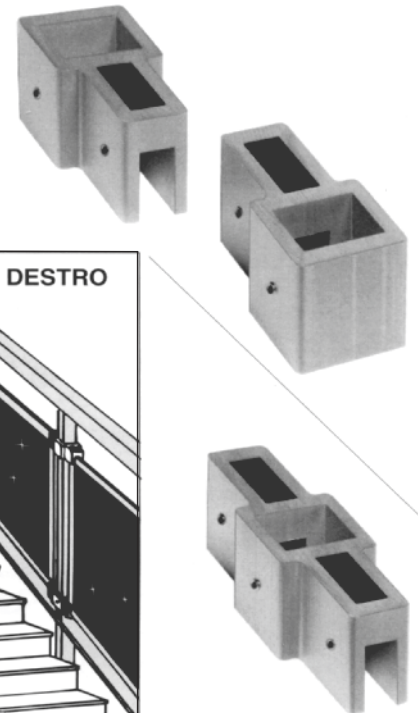
**RG 46**  
Guarnizione  
in PVC nero  
per vetro  
sp. mm 8/8,38





**RA694 SX.**  
Coppia supporti portavetro terminali inclinati a 30°.

**RA694 DX.**  
Coppia supporti portavetro terminali inclinati a 30°.

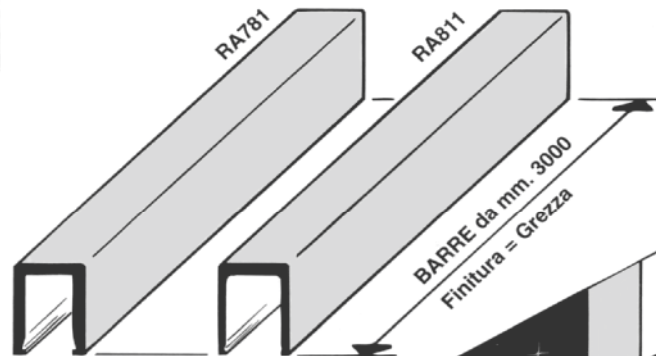
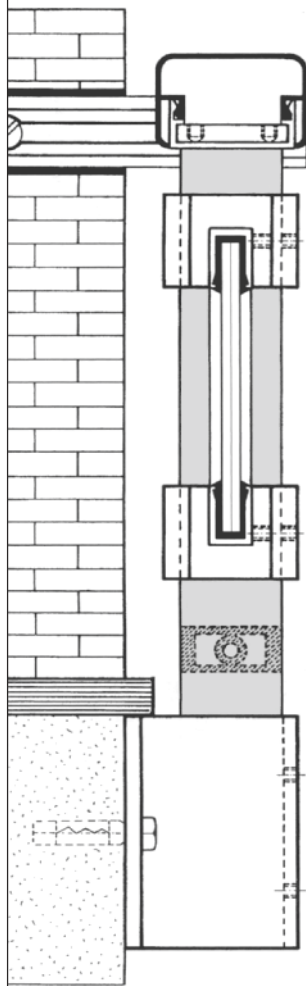


**RA696 SX.**  
Supporto portavetro centrale inclinato a 30°.

**RA696 DX.**  
Supporto portavetro centrale inclinato a 30°.

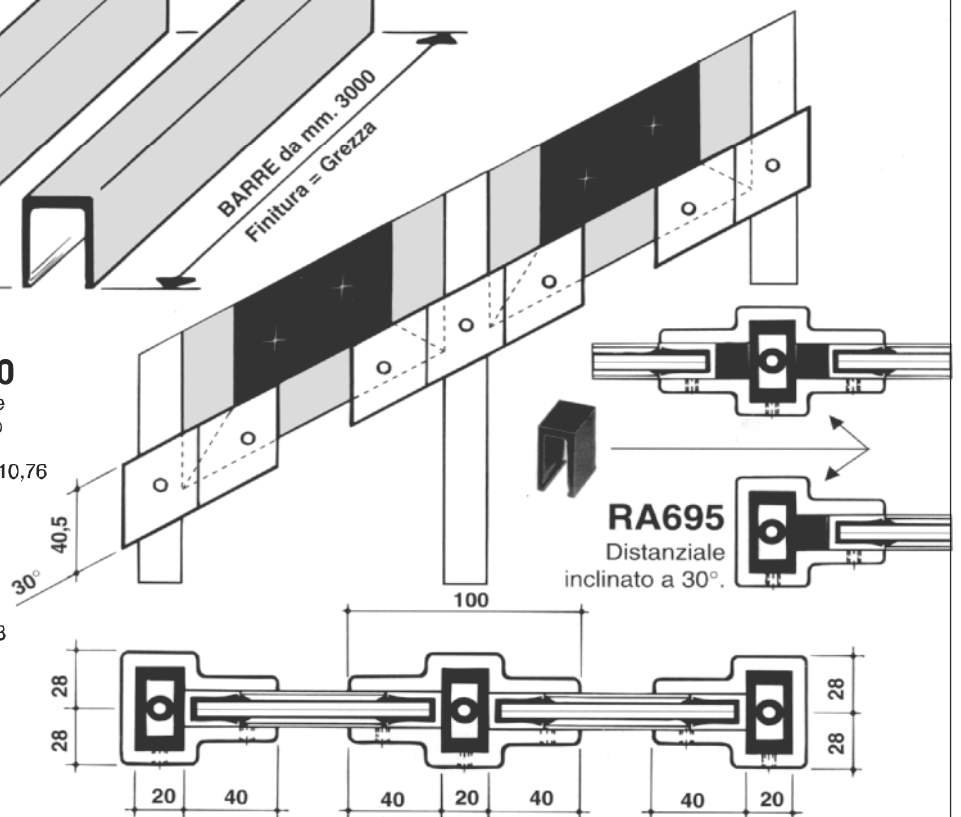
**RA 781** = profilo 201012 per vetro sp. mm 8 / 8,38

**RA 811** = profilo 800441 per vetro sp. mm 10,76



**RA 930**  
Guarnizione in PVC nero per vetro sp. mm 10/10,76

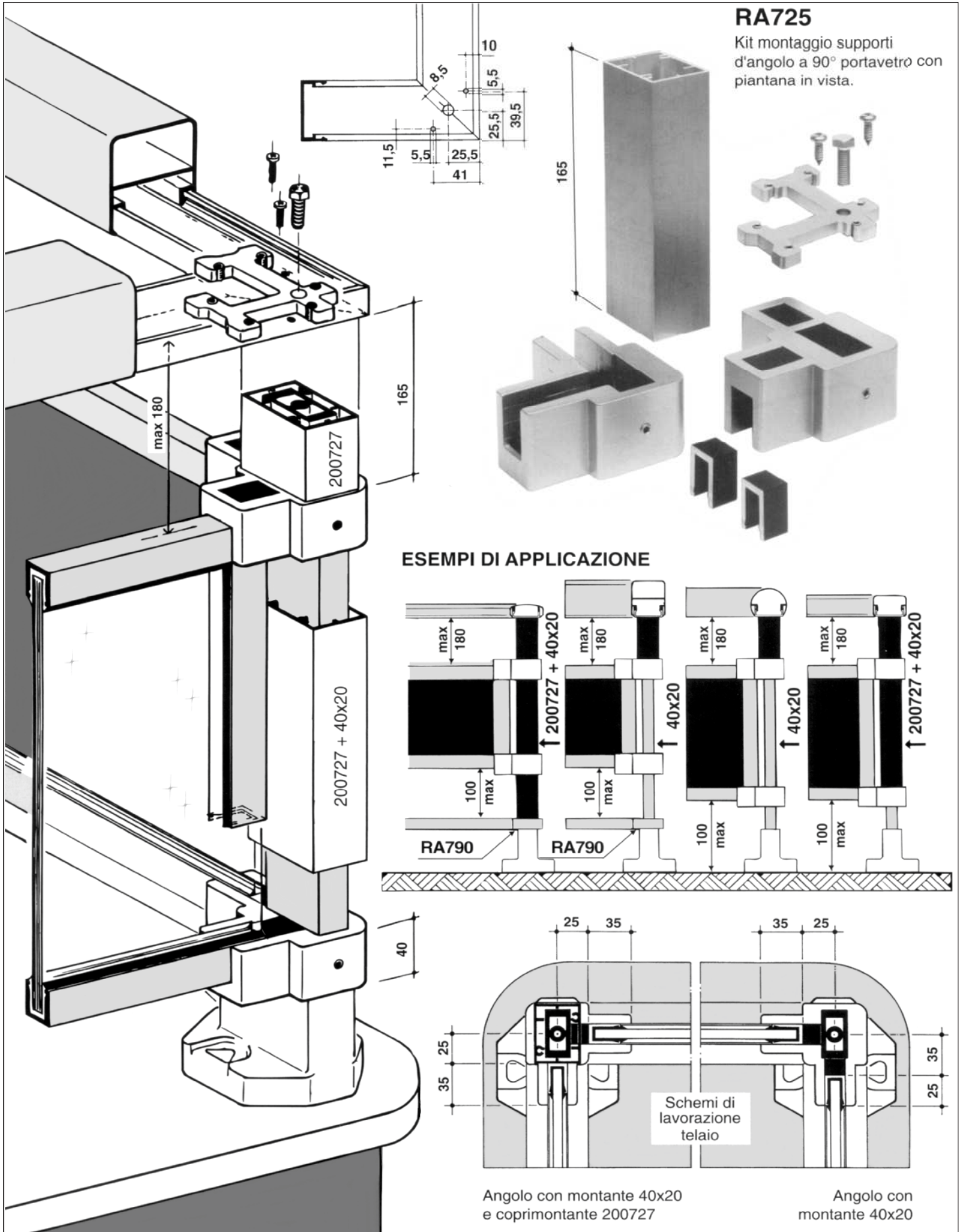
**RG 46**  
Guarnizione in PVC nero per vetro sp. mm 8/8,38

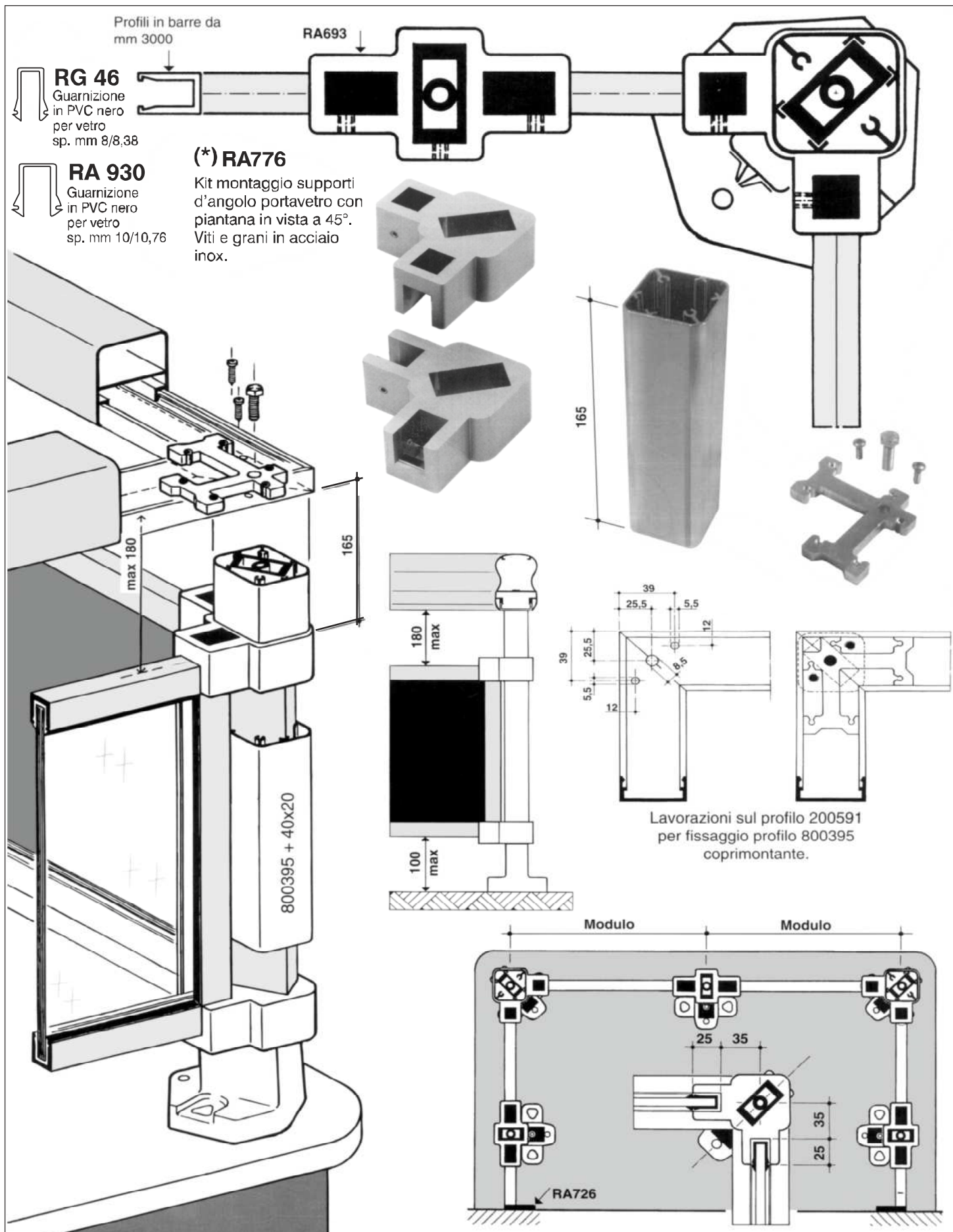


**RA695**  
Distanziale inclinato a 30°.

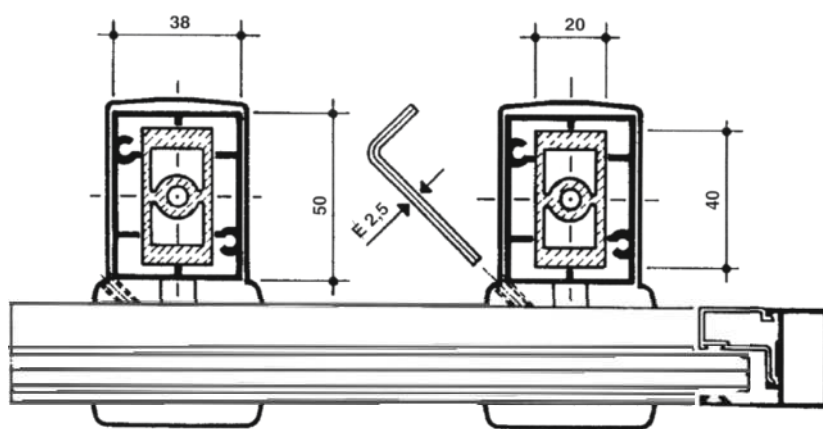
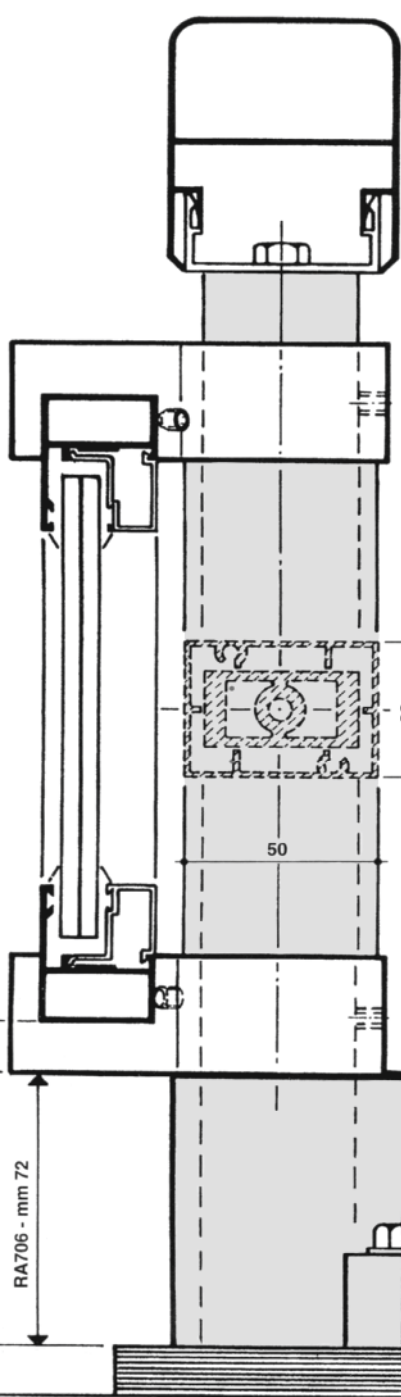
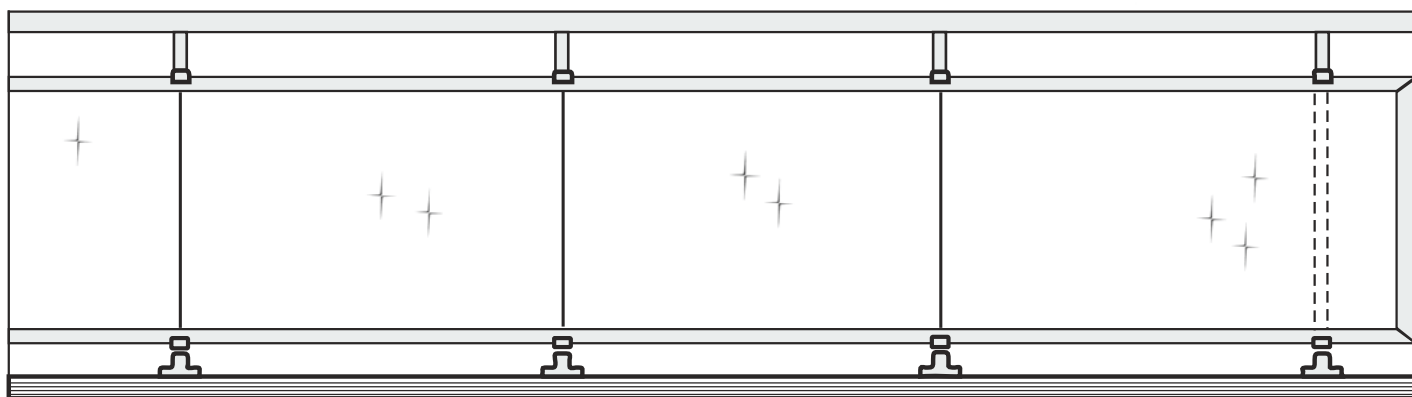
**RA725**

Kit montaggio supporti  
d'angolo a 90° portavetro con  
piantana in vista.



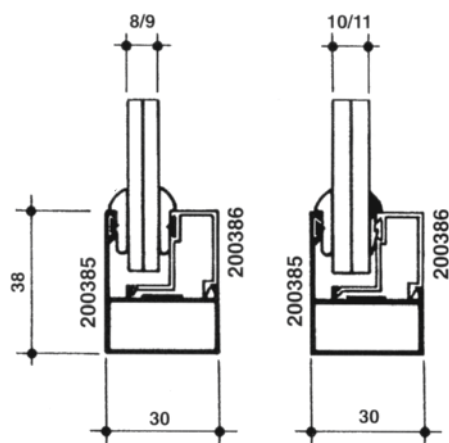
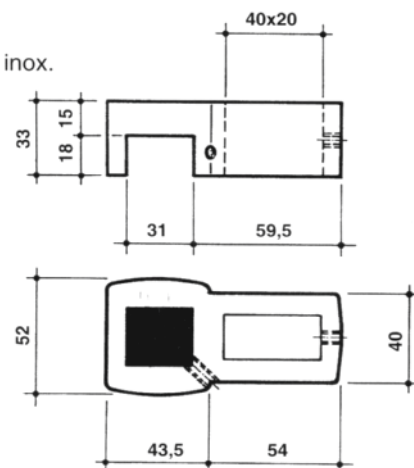
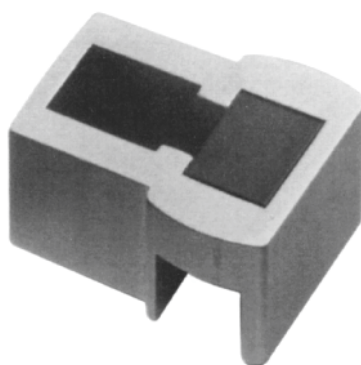


(\*) ACCESSORI SU RICHIESTA

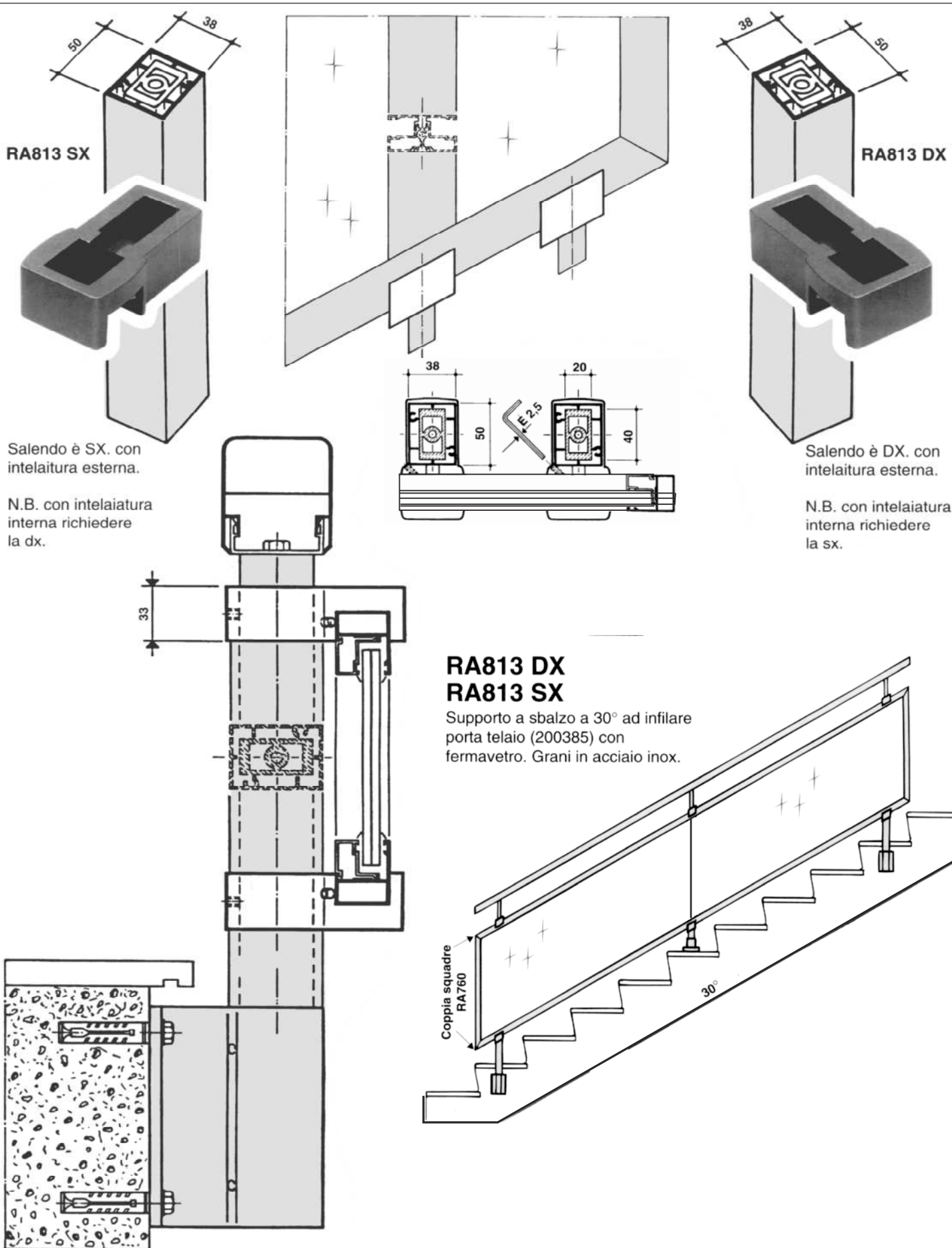


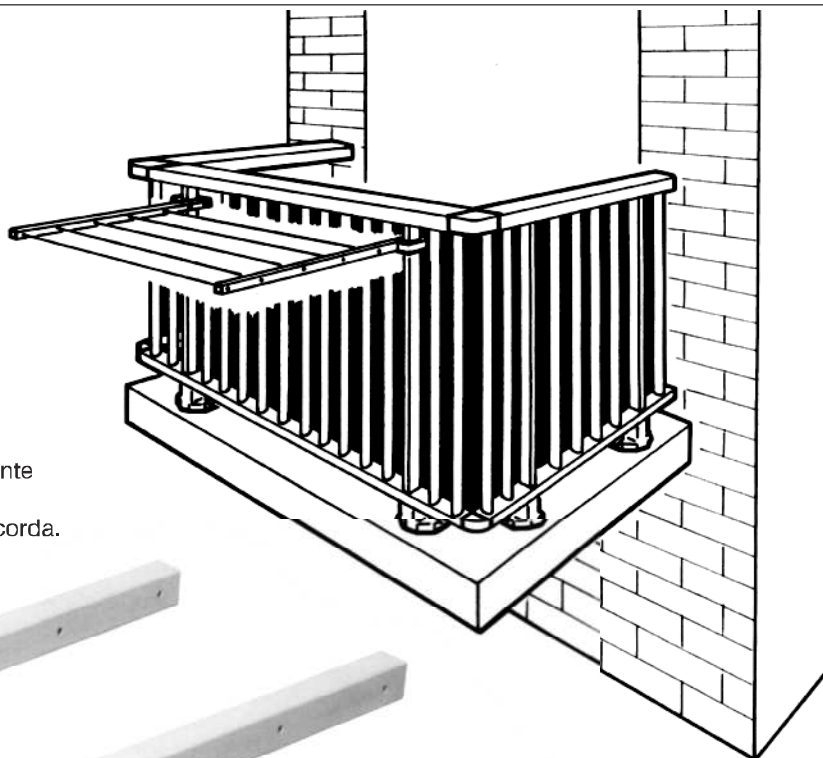
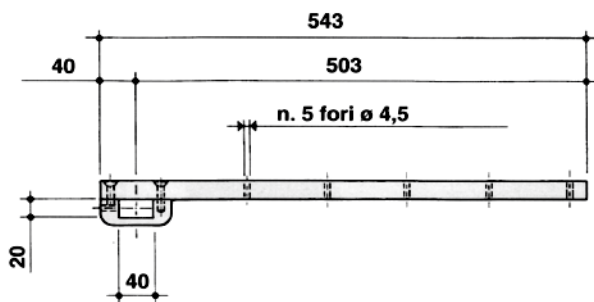
**RA803**

Supporto a sbalzo ad infilare porta telaio (200385) con fermavetro. Grani in acciaio inox.



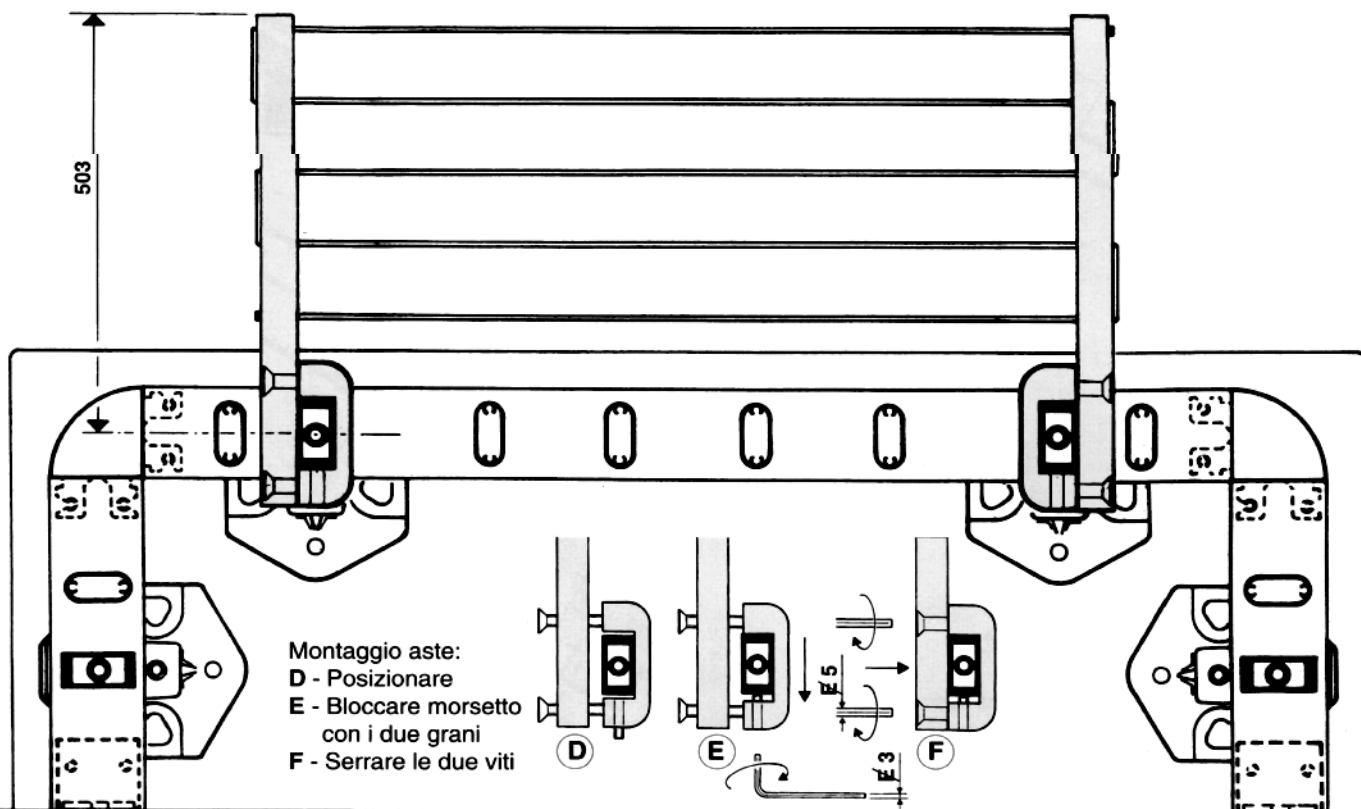


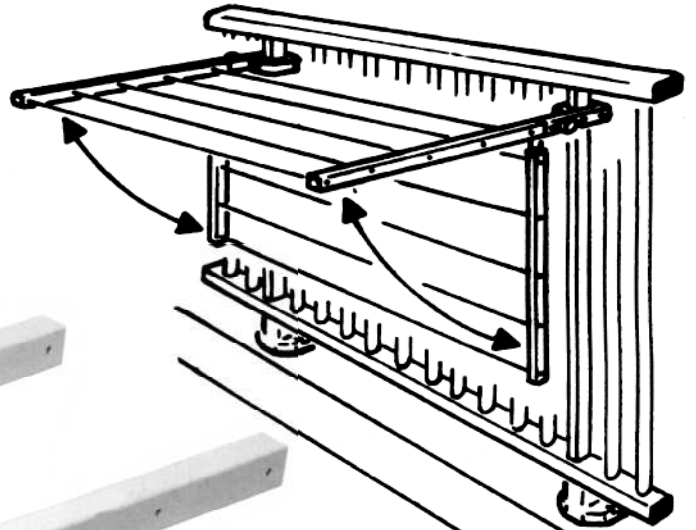
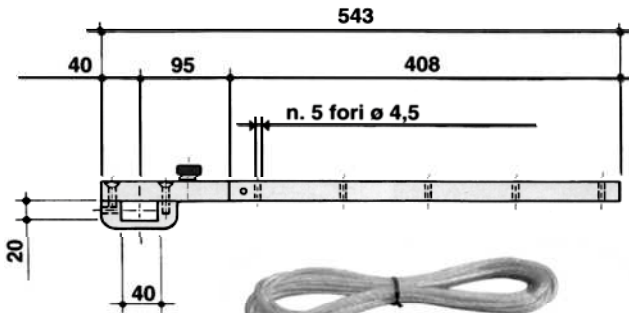




### RA853

Coppia aste fisse reversibili con morsetto per montante 40x20 per stendibiancheria in alluminio estruso.  
Completo di corda da bucato (mt 10) e bottoni capicorda.  
Viti e grani in acciaio inox.





SX.

DX.

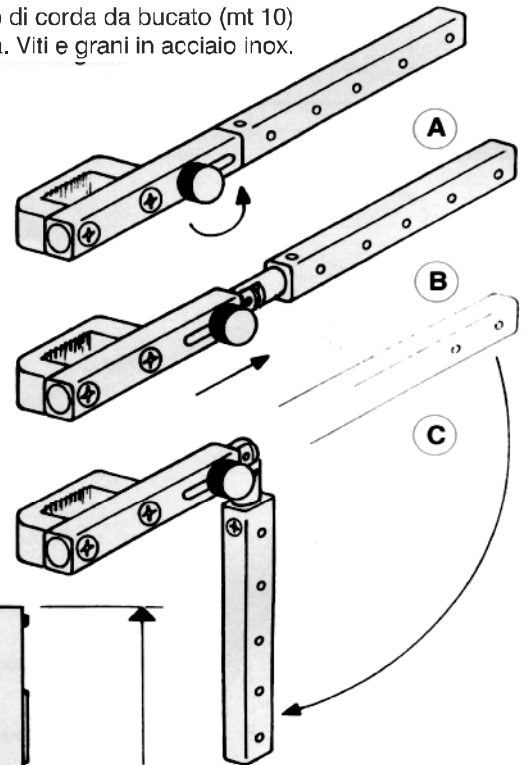
ALTO

BASSO

**IMPORTANTE!**

Posizionare le aste con la testa della vite a cava esagonale rivolta verso il basso!

**RA873**  
Coppia aste ripieghevoli con morsetto per montante 40x20 per stendibiancheria in alluminio estruso. Completo di corda da bucato (mt 10) e bottoni capicorda. Viti e grani in acciaio inox.



Montaggio aste:

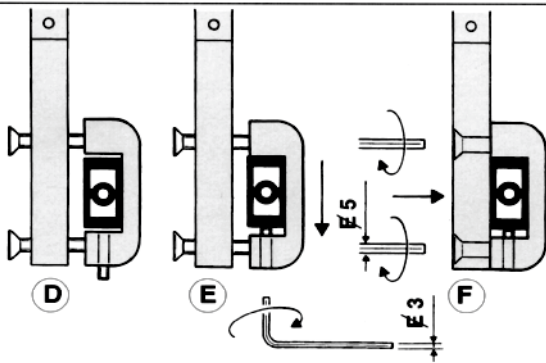
Tipo sinistro

D - Posizionare

E - Bloccare morsetto

con i due grani

F - Serrare le due viti



Movimentazione asta ripieghevole:

A- Svitare pomolo

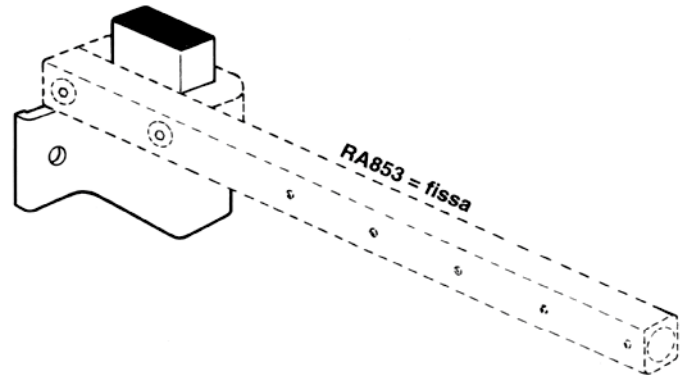
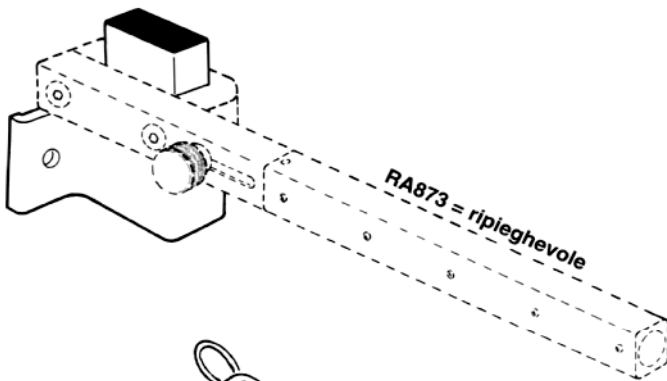
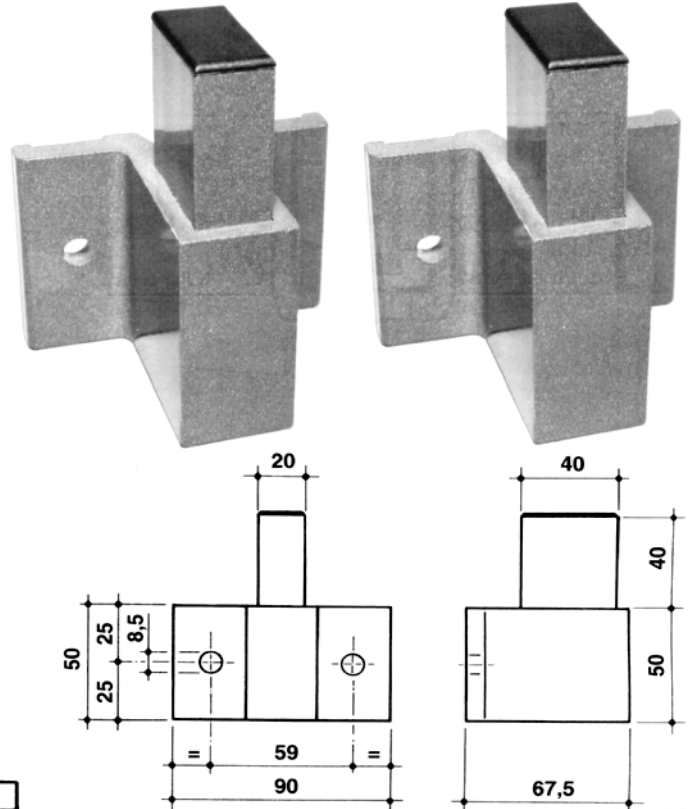
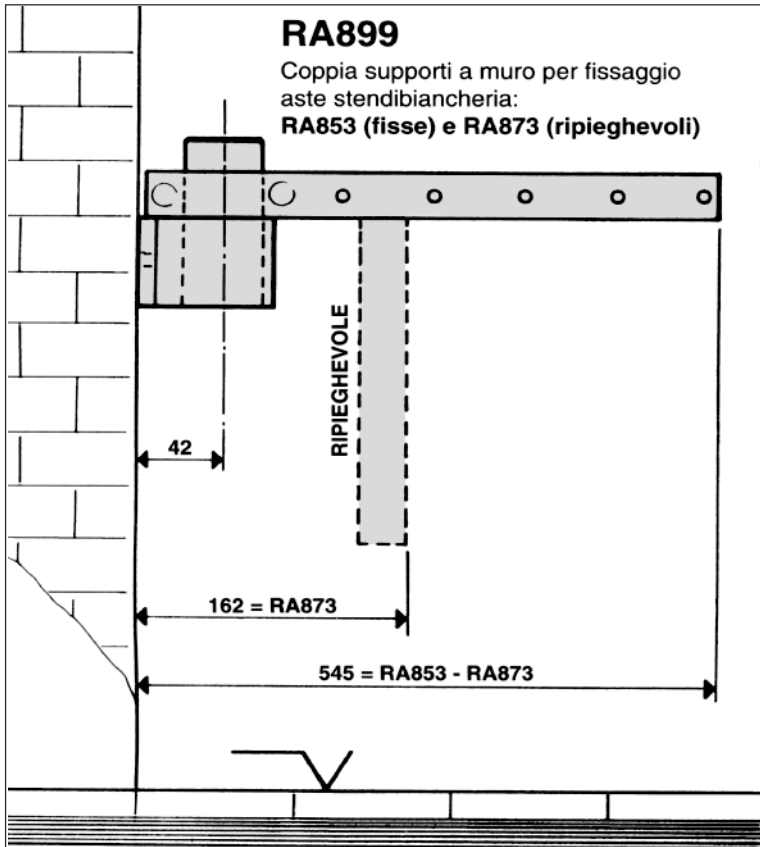
B- Estrarre terminale

snodato fino al termine della corsa

C - Ripiegare

**RA899**

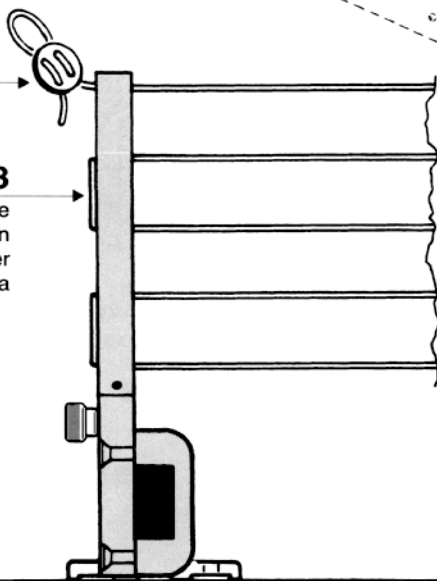
Coppia supporti a muro per fissaggio  
aste stendibiancheria:  
RA853 (fisse) e RA873 (ripieghevoli)



Montaggio  
capicorda

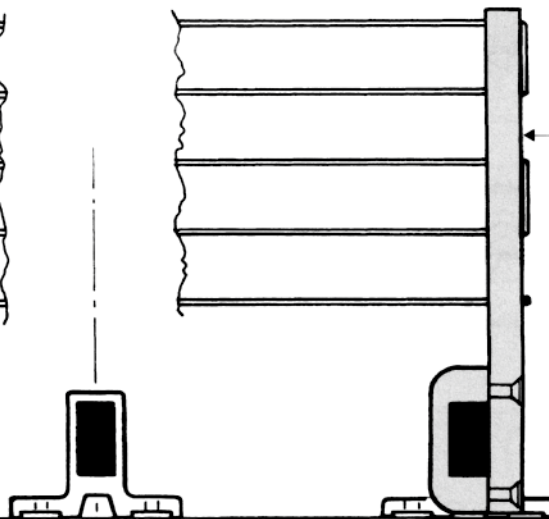
**RA873**

Coppia aste  
ripieghevoli con  
morsetto per  
stendibiancheria



**RA853**

Coppia aste fisse  
con morsetto per  
stendibiancheria



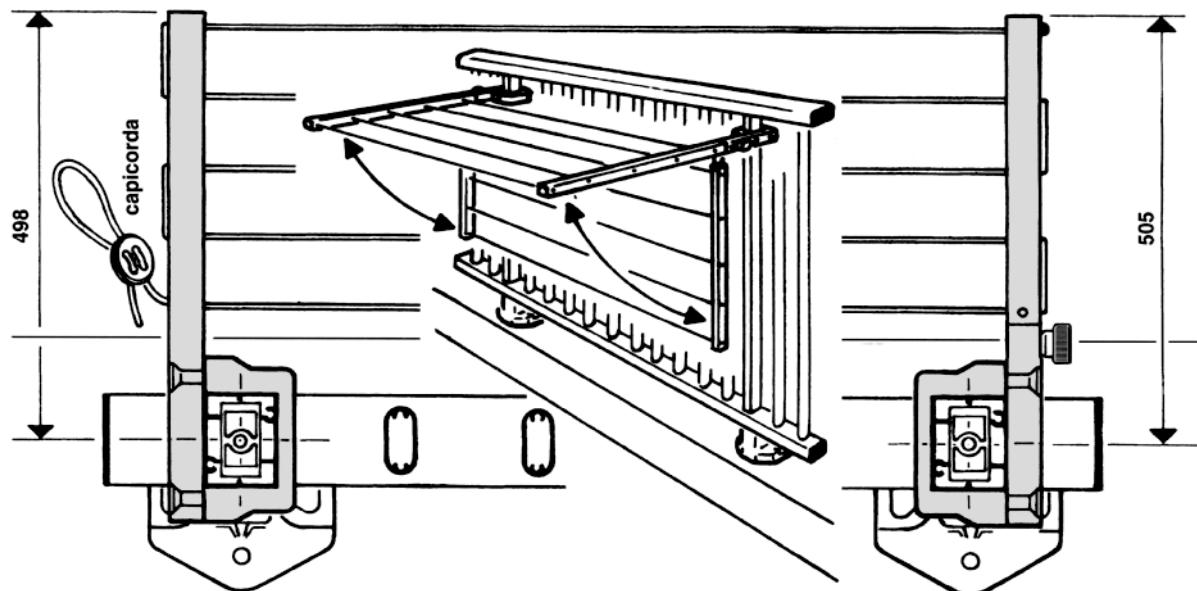
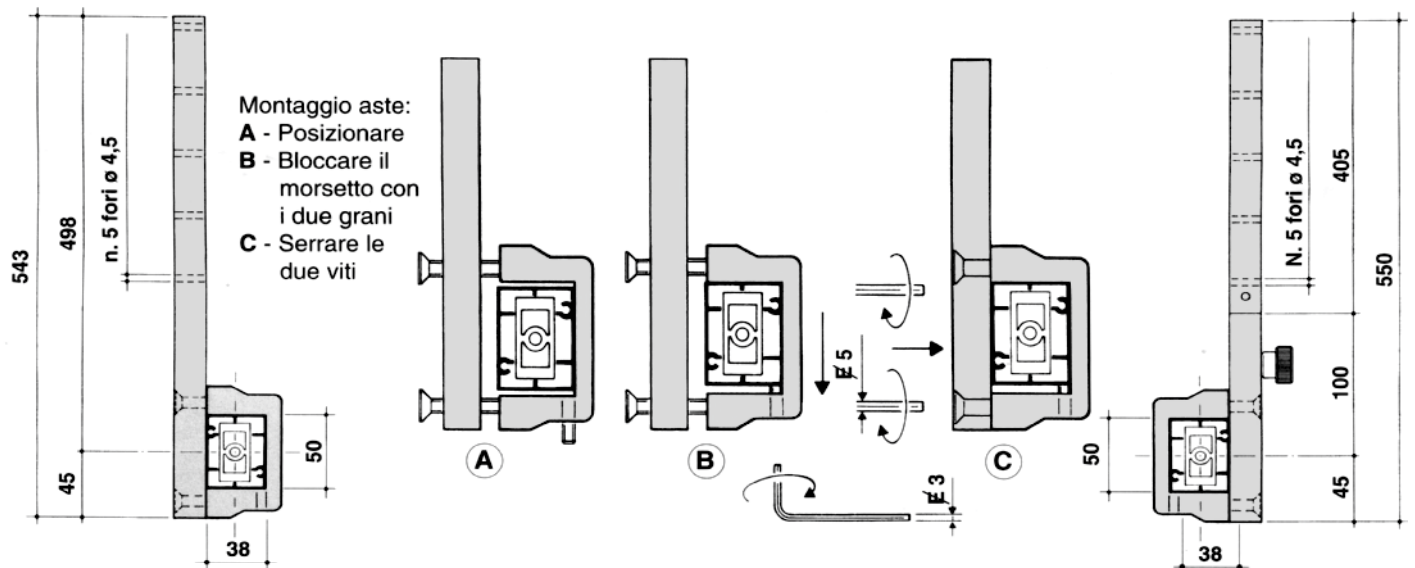
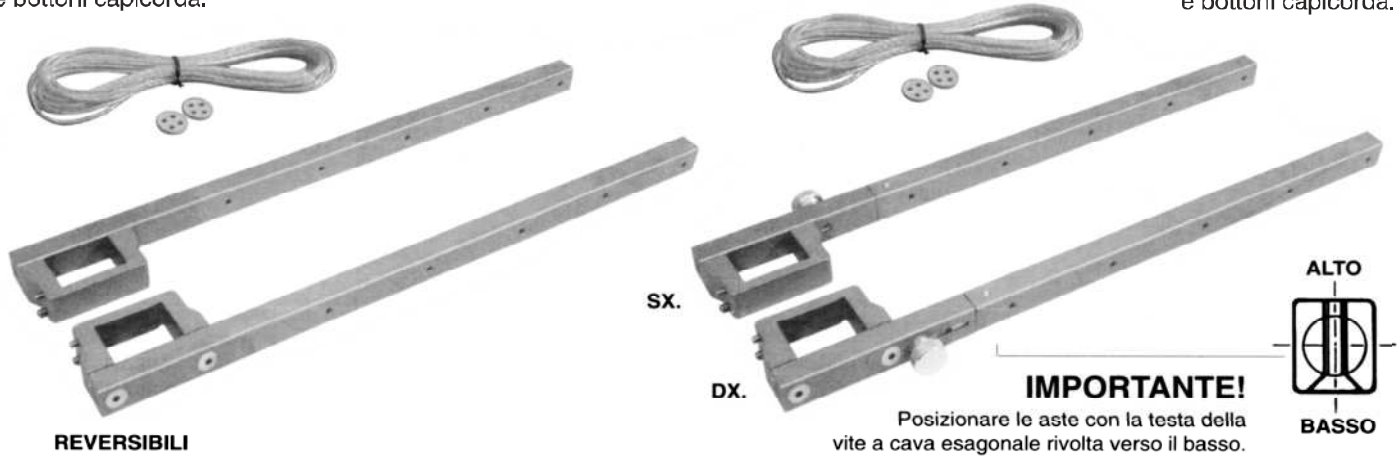
MURATURA

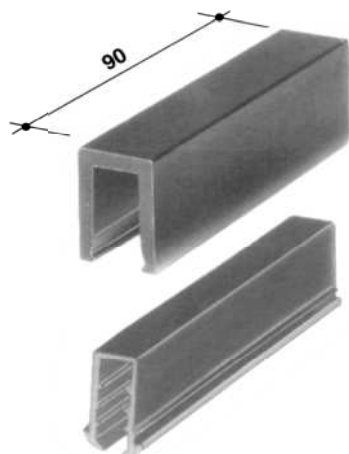
**RA895 (\*)**

Coppia aste fisse reversibili con morsetto per coprimontante 200727 (50x38) per stendibiancheria, ricavate da estrusi in alluminio. Completa di corde da bucato (mt 10) e bottoni capicorda.

**(\*) RA896**

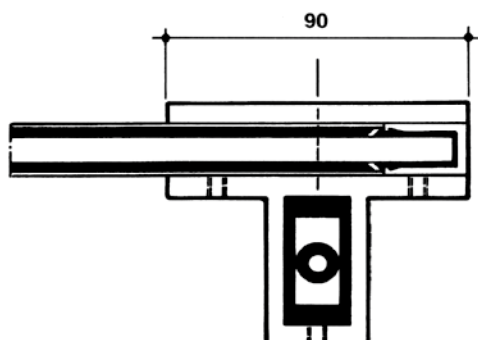
Coppia aste ripieghevoli con morsetto per coprimontante 200727 (50x38) per stendibiancheria, ricavate da estrusi in alluminio. Completa di corde da bucato (mt 10) e bottoni capicorda.





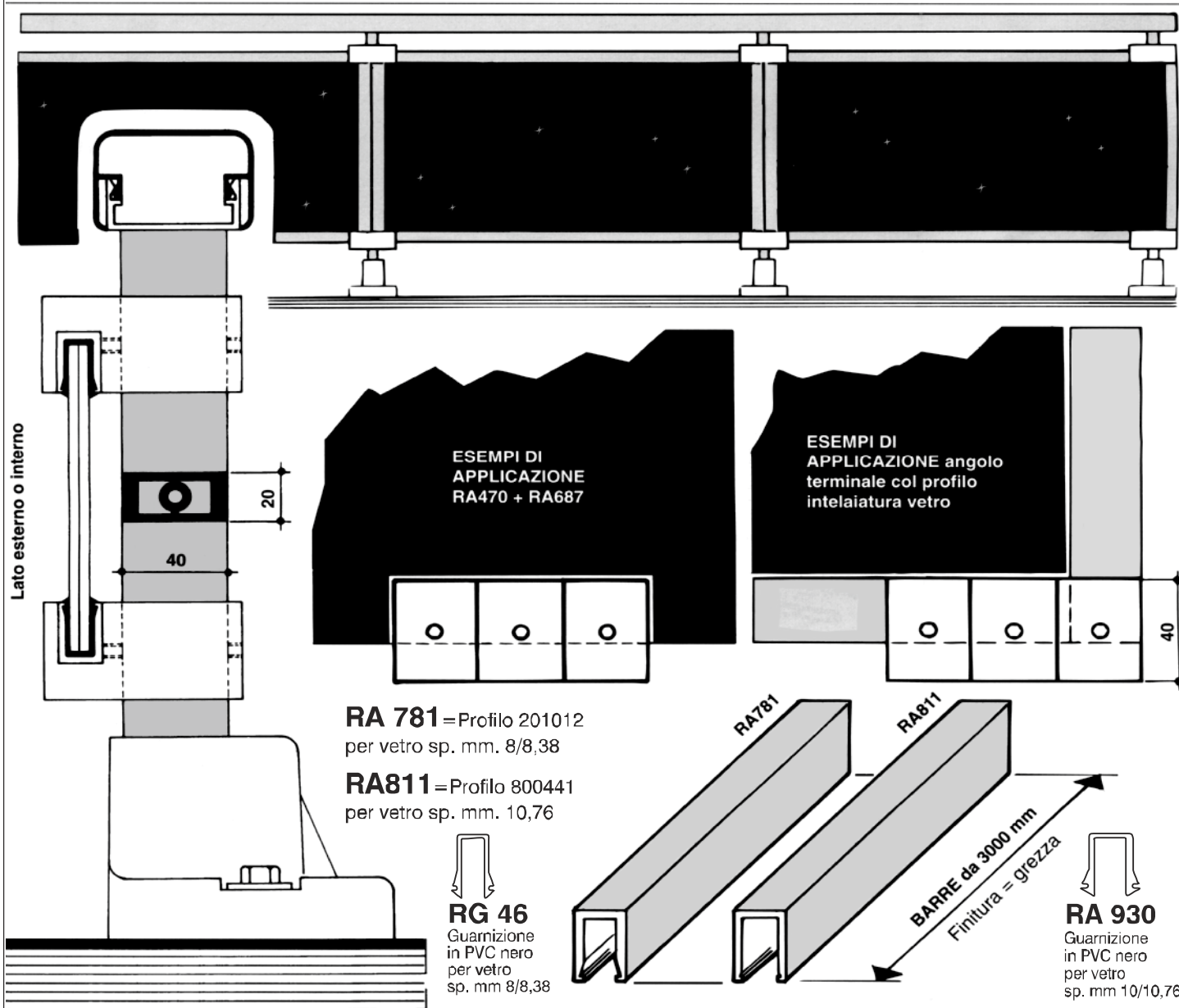
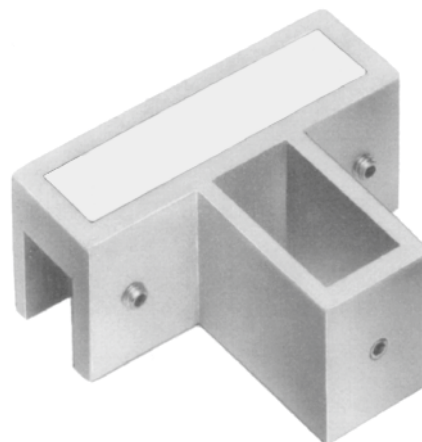
**RA687**

Innesto portavetro con guarnizione RG.46  
spessore vetro mm. 8/8,38



**RA470**

Supporto a sbalzo portavetro in alluminio estruso.  
Completo di grani di fissaggio in acciaio inox. Tappo  
rettangolare, chiudi-feritoia, in alluminio estruso



**RA485 SX.**  
Inclinata a 30°.



**RA485 sx.**  
**RA485 DX.**

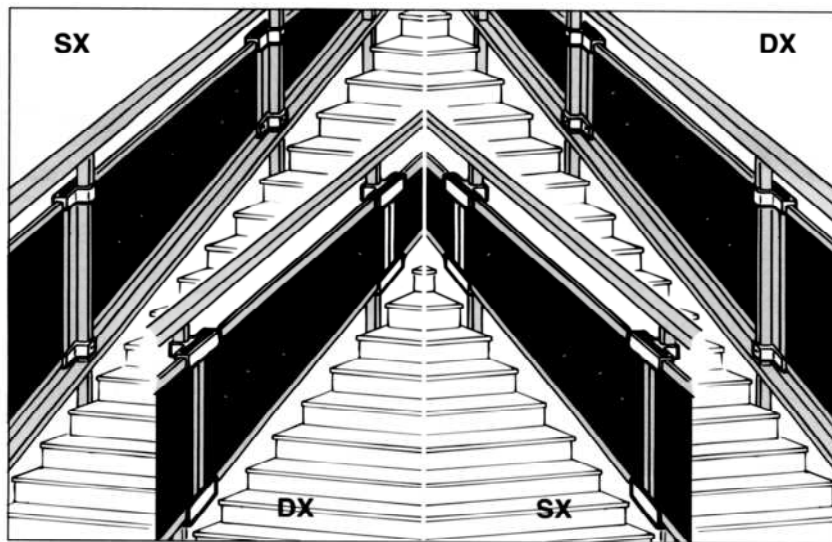
Supporto a sbalzo porta vetro in alluminio estruso. Inclinato a 30° (sx. o dx.). Completo di grani di fissaggio in acciaio inox. Tappo rettangolare inclinato, chiudi-feritoia, in alluminio estruso.

**RA485 DX.**  
Inclinata a 30°.



N.B.  
Con vetro posizionato verso l'esterno sul lato sinistro (salendo) richiedere la sinistra.

N.B.  
Con vetro posizionato verso l'interno sul lato sinistro (salendo) richiedere la destra.



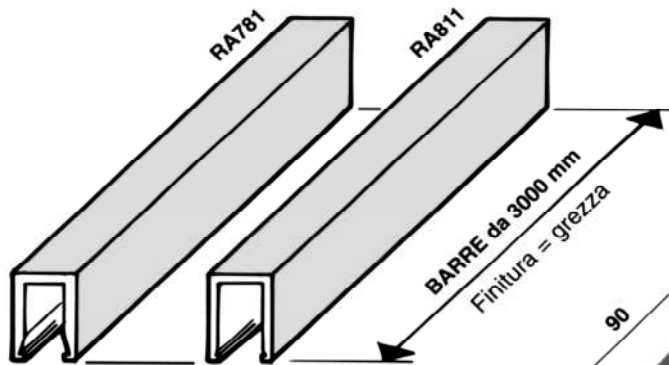
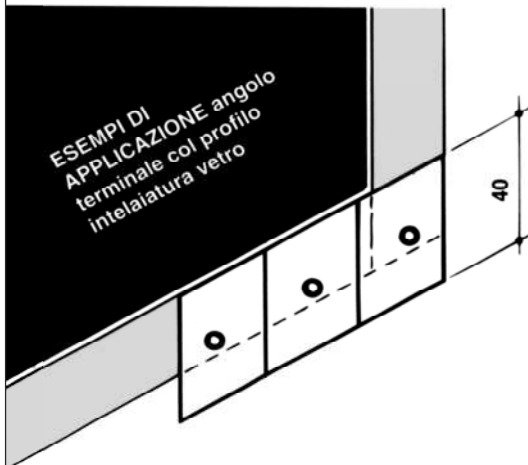
N.B.  
Con vetro posizionato verso l'esterno sul lato destro (salendo) richiedere la destra.

N.B.  
Con vetro posizionato verso l'interno sul lato destro (salendo) richiedere la sinistra.

**RA781** = Profilo 201012 per vetro sp. mm 8/8,38

**RA811** = Profilo 800441 per vetro sp. mm 10,76

ESEMPI DI  
APPLICAZIONE angolo  
terminale col profilo  
intelaiatura vetro



**RA 930**

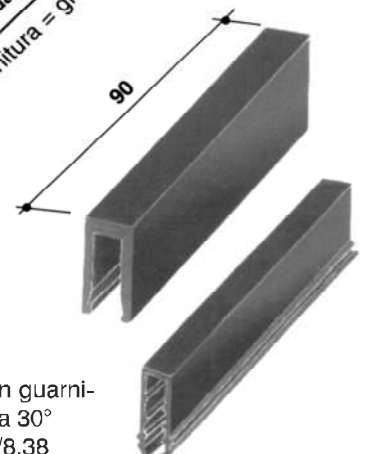
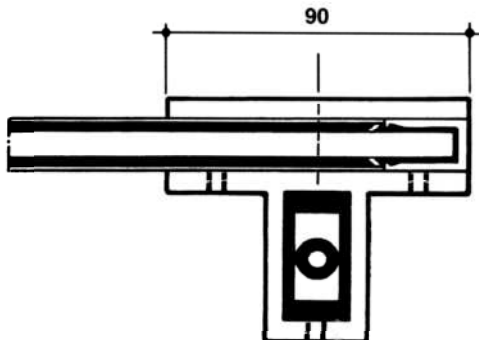
Guarnizione  
in PVC nero  
per vetro  
sp. mm 10/10,76

**RG 46**

Guarnizione  
in PVC nero  
per vetro  
sp. mm 8/8,38

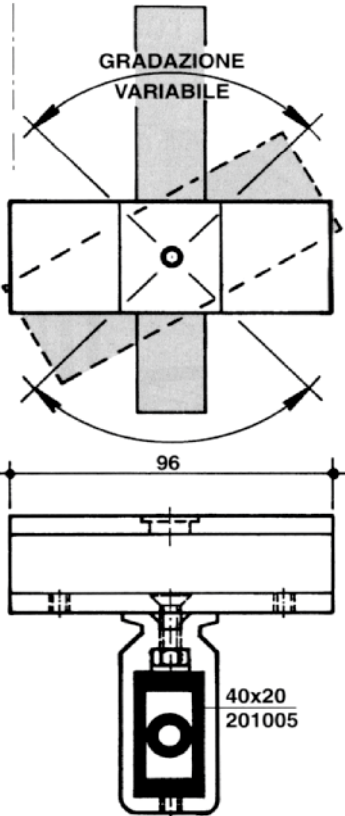
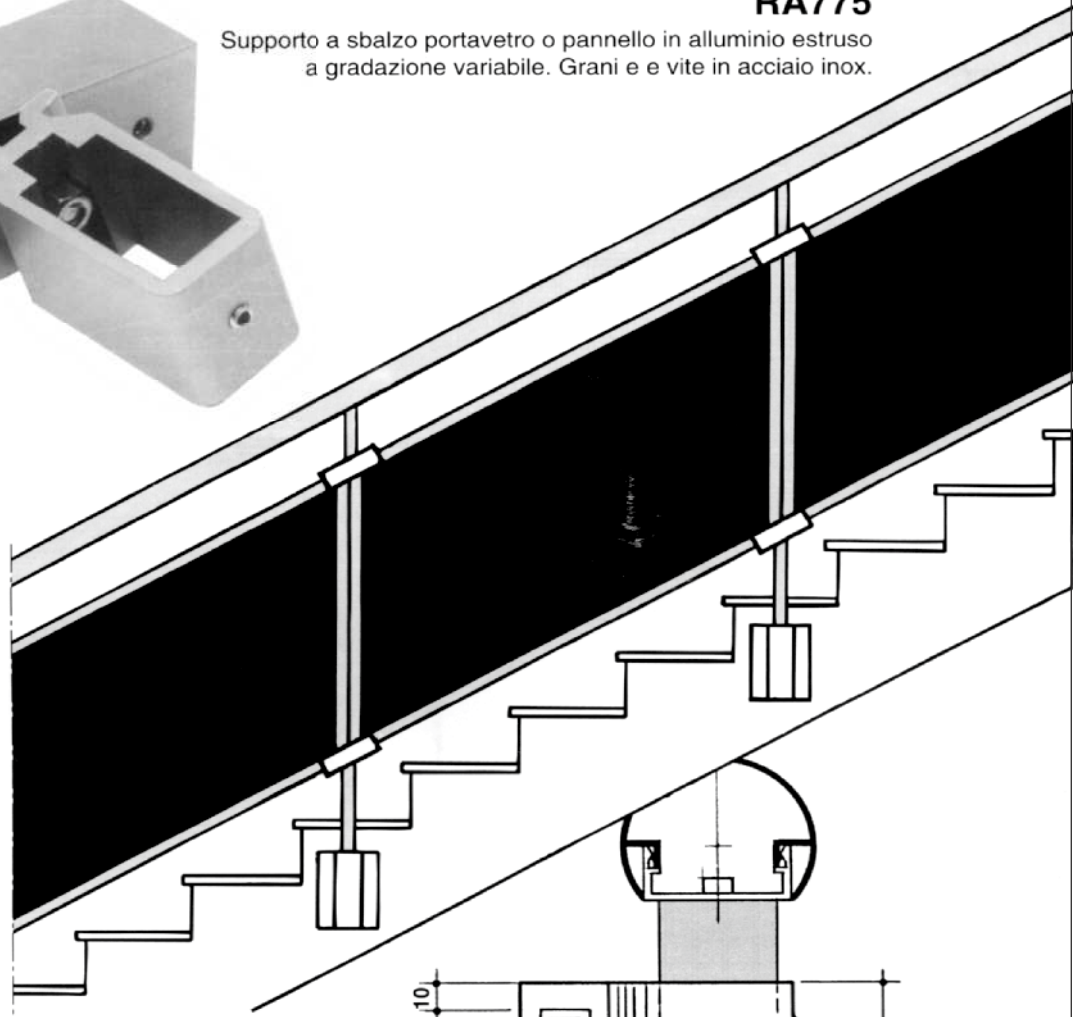
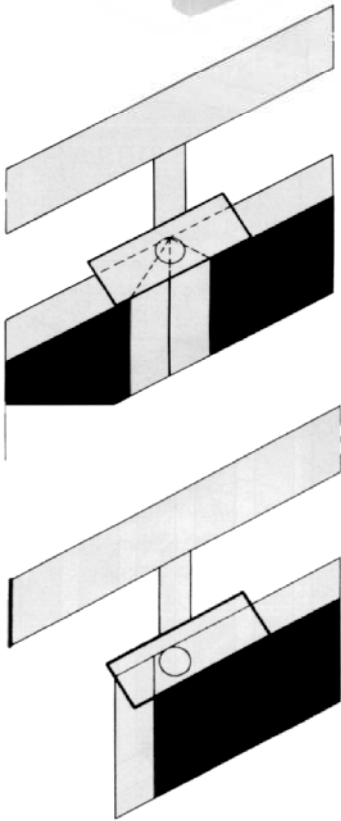
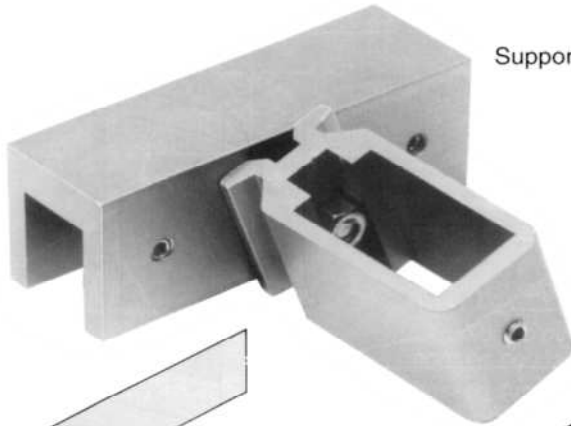
**RA 688**

Innesto portavetro con guarnizione RG46 inclinato a 30°  
spessore vetro mm 8/8,38



**RA775**

Supporto a sbalzo portavetro o pannello in alluminio estruso a gradazione variabile. Grani e vite in acciaio inox.



**RA 930**  
mm 10/10,76



**RG 46**  
mm 8/8,38



**201012**  
sp. 8÷8,38



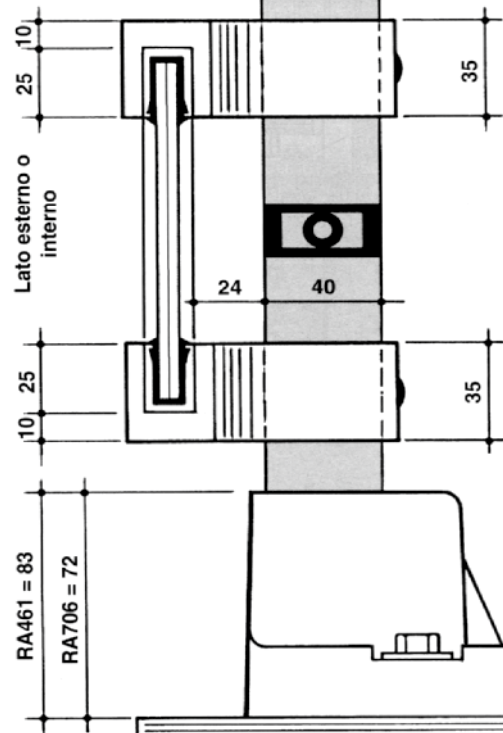
**800441**  
sp. 10÷10,76



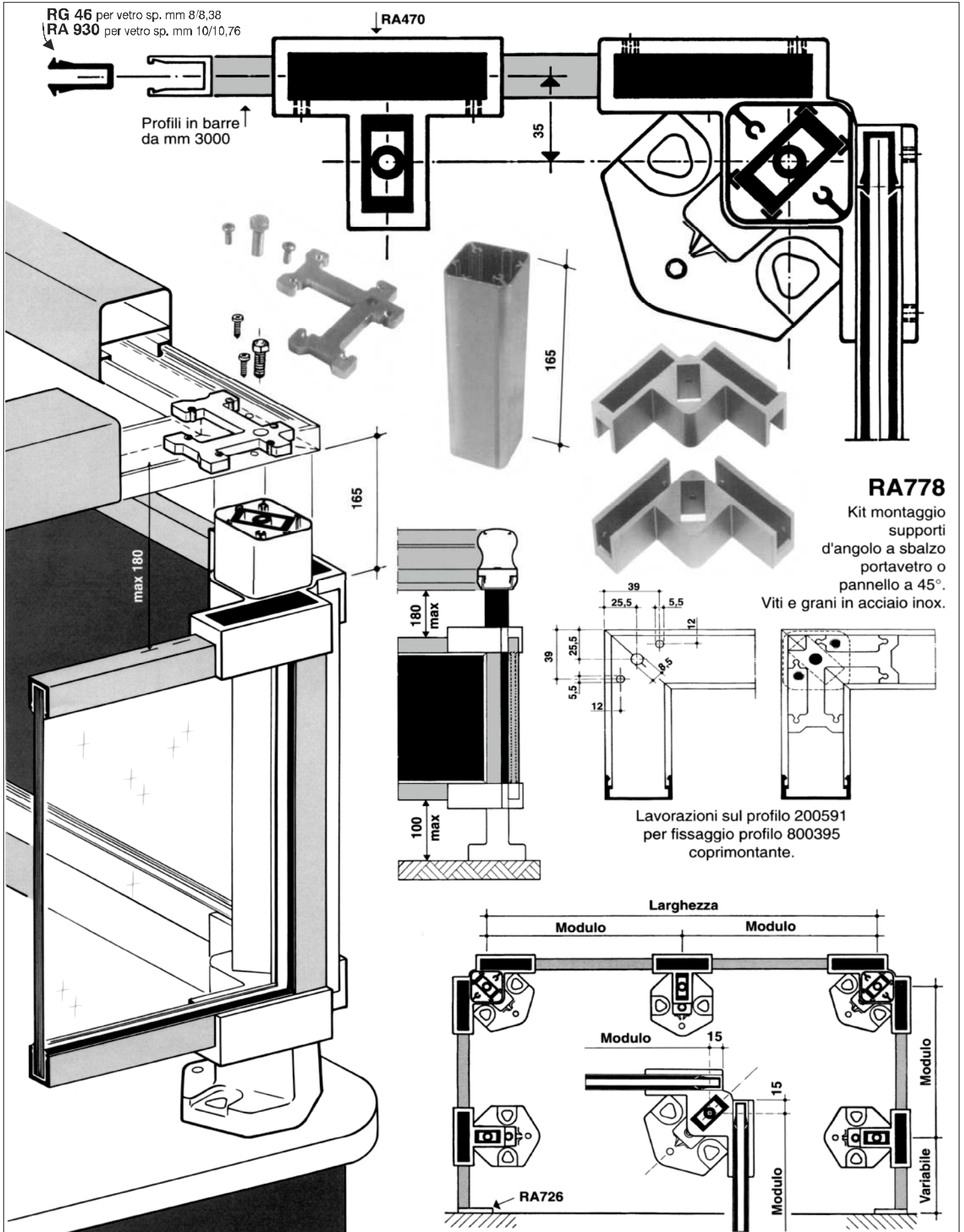
**800440**  
sp. 8÷8,38

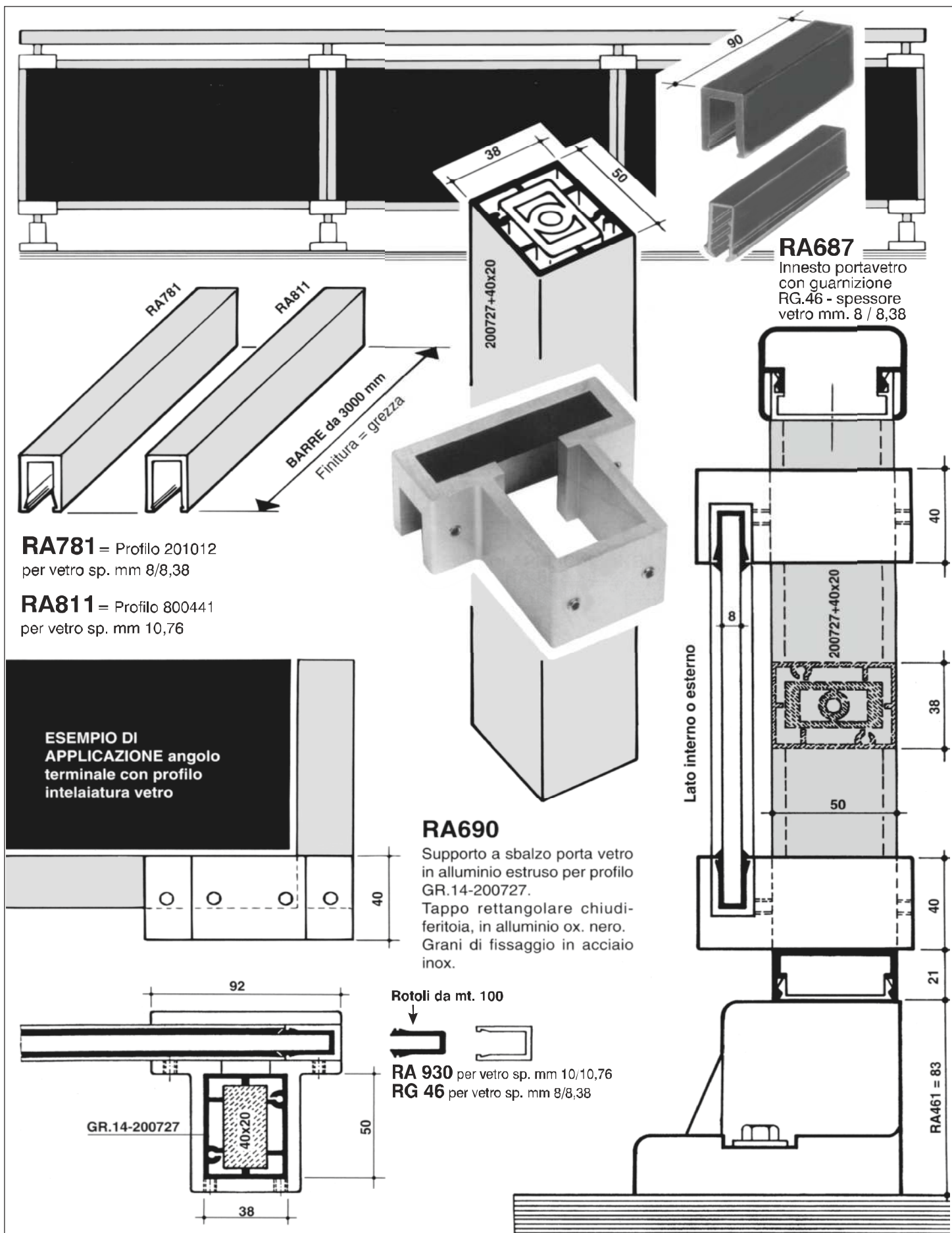


**800439**  
sp. 10÷10,76

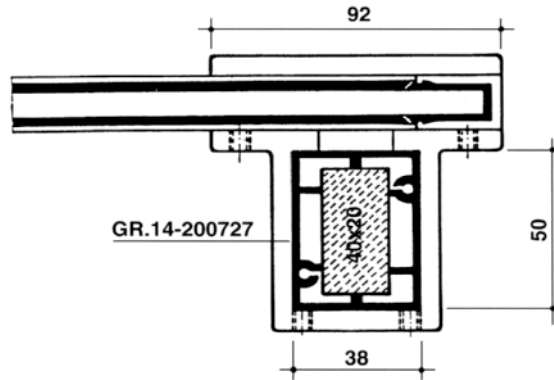
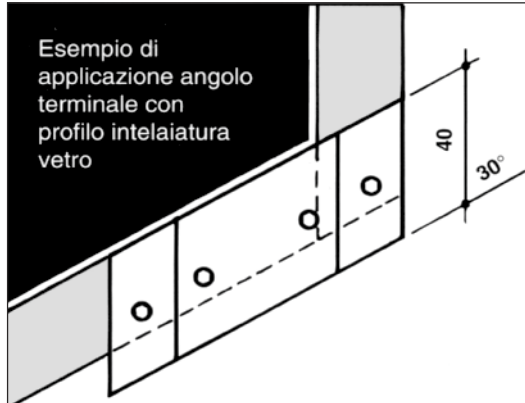




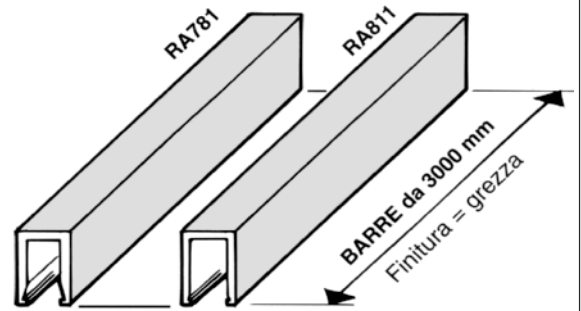
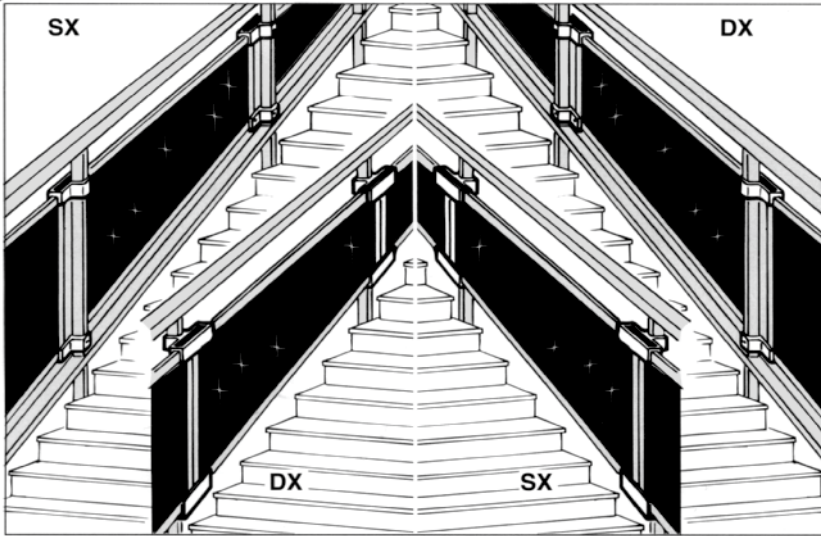




Esempio di  
applicazione angolo  
terminale con  
profilo intelaiatura  
vetro

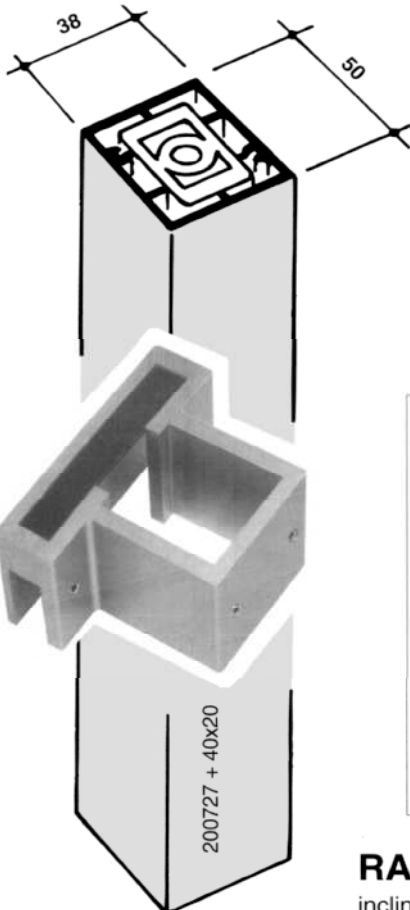


**RA 930**  
per vetro sp. mm 10/10,76  
**RG 46**  
per vetro sp. mm 8/8,38  
rotoli da  
mt. 100



**RA781** = Profilo 201012  
per vetro sp. mm 8/8,38

**RA811** = Profilo 800441  
per vetro sp. mm 10,76



**RA779 sx  
RA779 dx**

Supporto a sbalzo porta vetro o pannello in alluminio estruso inclinato a 30° (sx o dx). Completo di grani di fissaggio in acciaio inox. Tappo rettangolare inclinato, chiudiferitoia, in alluminio estruso (ox. nero) per profilo coprimontante GR.14 - 200727

N.B.  
Con vetro posiziona-  
to verso l'esterno  
sul lato sinistro (sa-  
lendo) richiedere la  
sinistra.

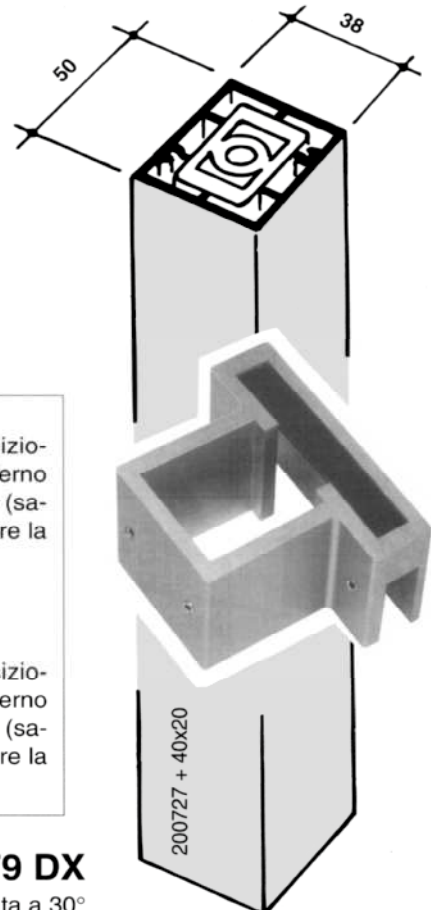
N.B.  
Con vetro posiziona-  
to verso l'interno  
sul lato sinistro (sa-  
lendo) richiedere la  
destra.

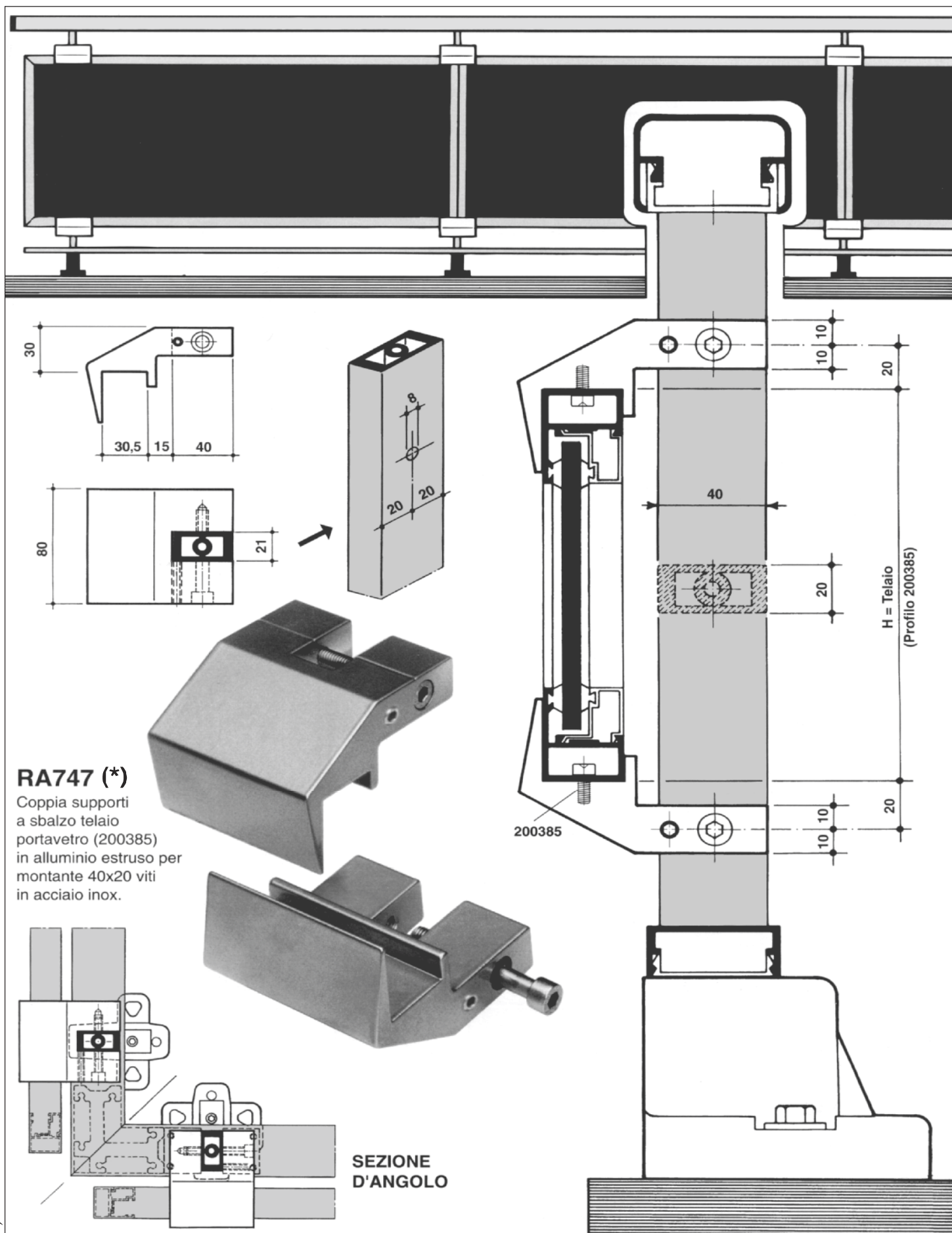
**RA779 SX**  
inclinata a 30°

N.B.  
Con vetro posiziona-  
to verso l'esterno  
sul lato destro (sa-  
lendo) richiedere la  
destra.

N.B.  
Con vetro posiziona-  
to verso l'interno  
sul lato destro (sa-  
lendo) richiedere la  
sinistra.

**RA779 DX**  
inclinata a 30°





**RA747 (\*)**

Coppia supporti a sbalzo telaio portavetro (200385) in alluminio estruso per montante 40x20 viti in acciaio inox.

(\*) ACCESSORI SU RICHIESTA

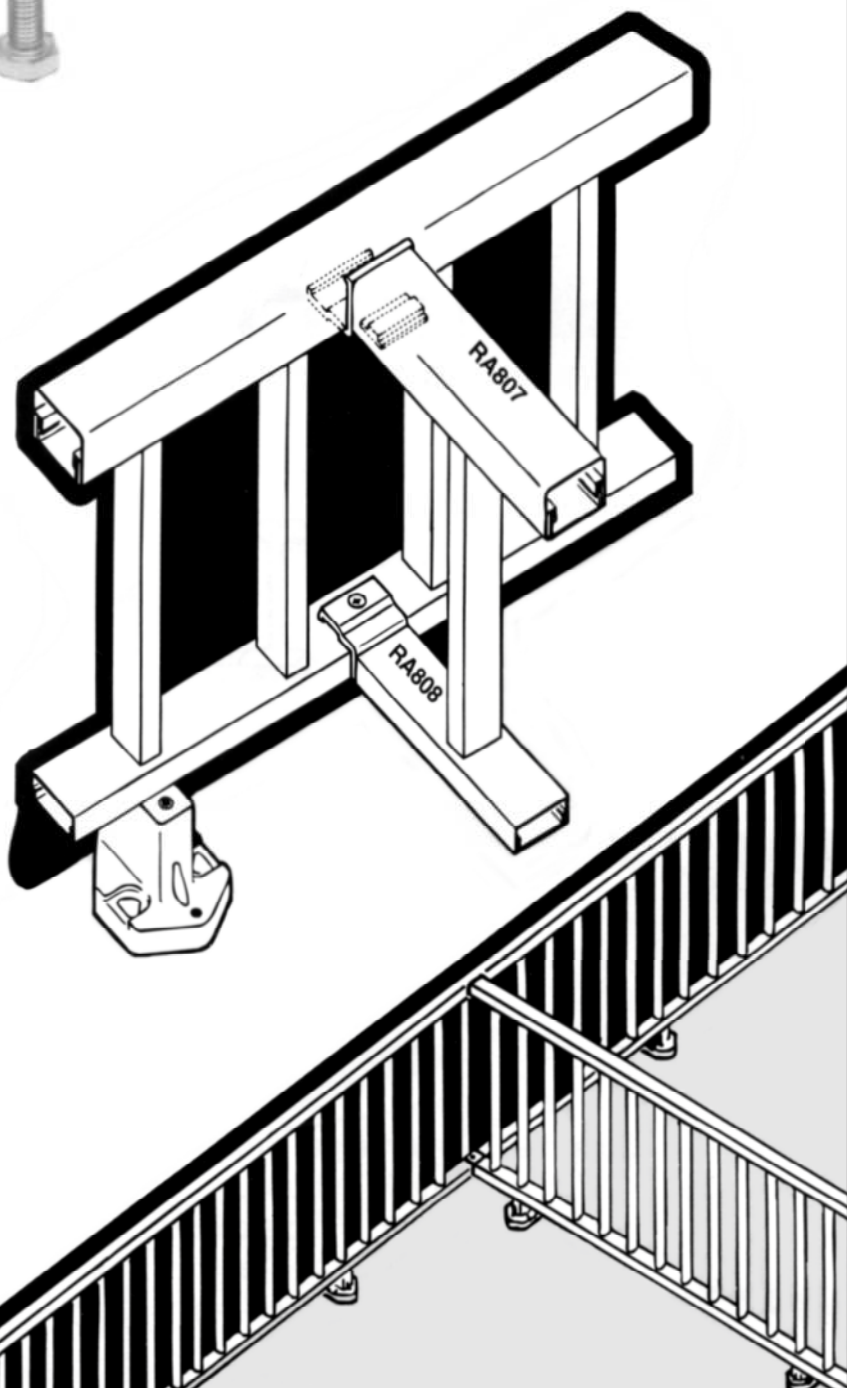
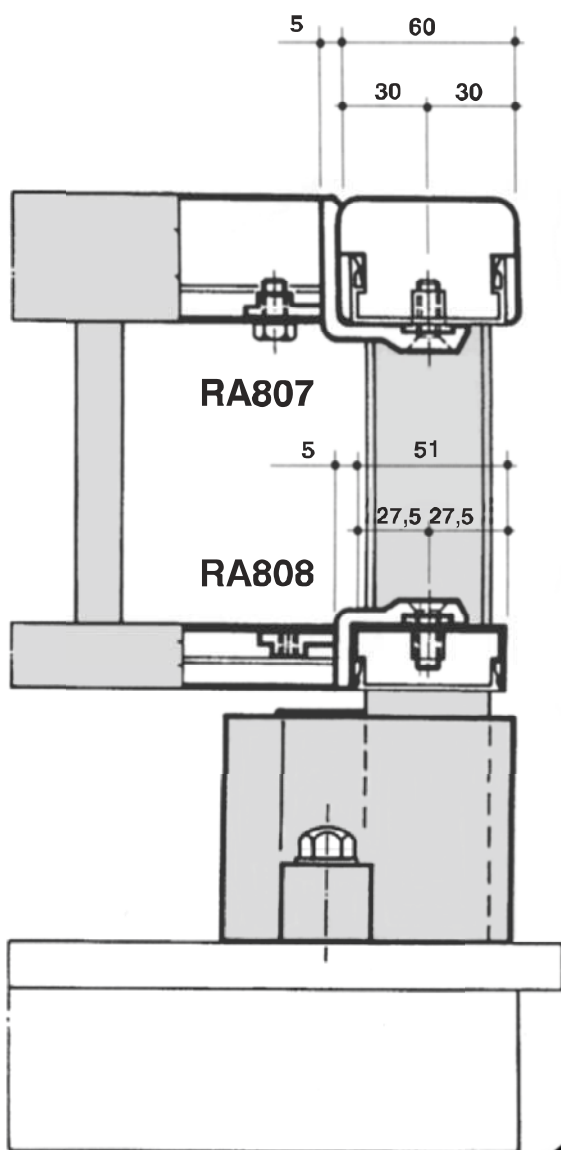
**(\*) RA807**

Attacco superiore  
per fissaggio  
passamano 200725  
al divisorio. Viti e  
rivetto in acciaio inox.

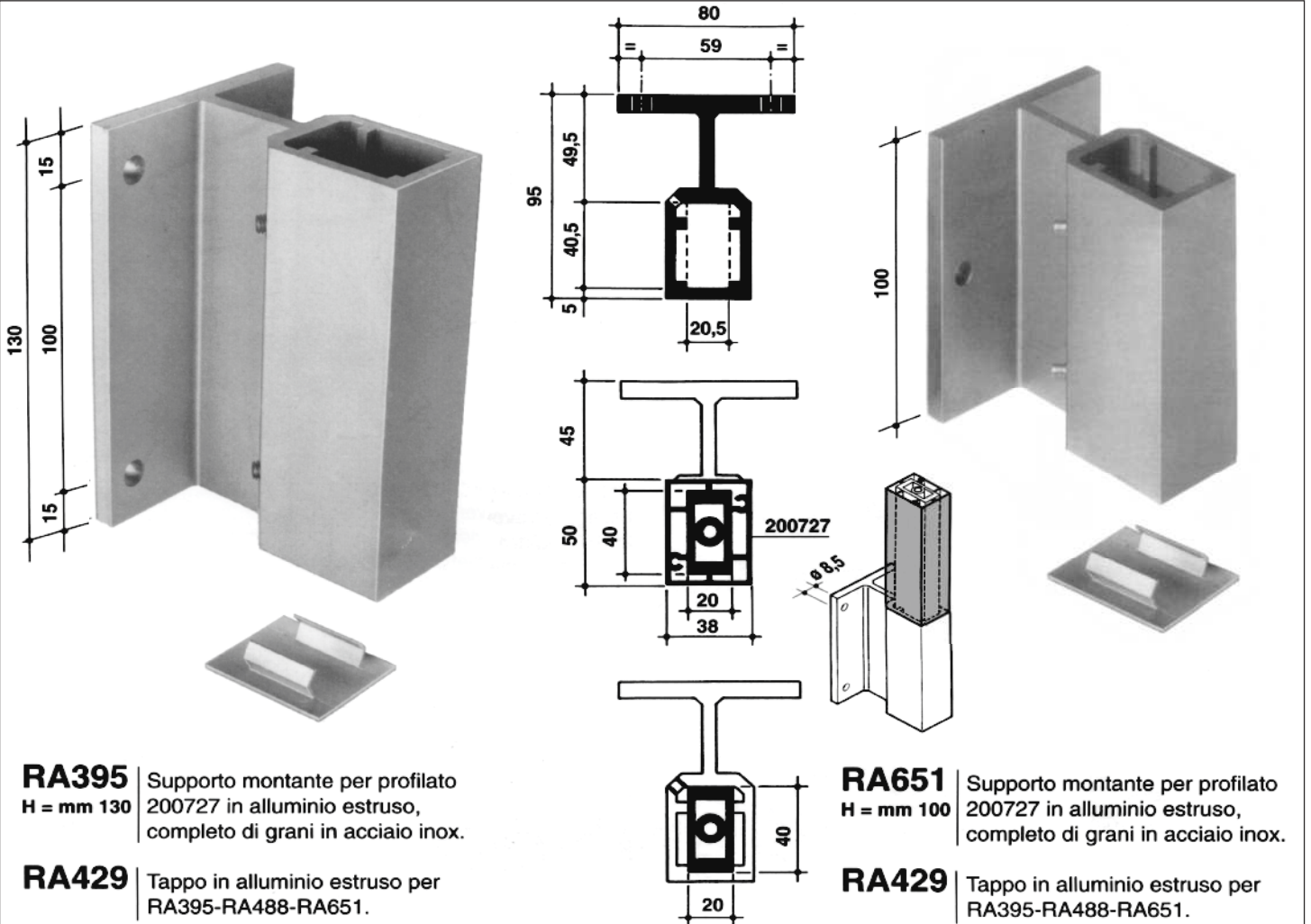


**(\*) RA808**

Attacco inferiore  
per fissaggio traversa  
200591 al divisorio.  
Viti, grani e rivetto in acciaio inox.



(\*) FINO AD ESAURIMENTO SCORTE

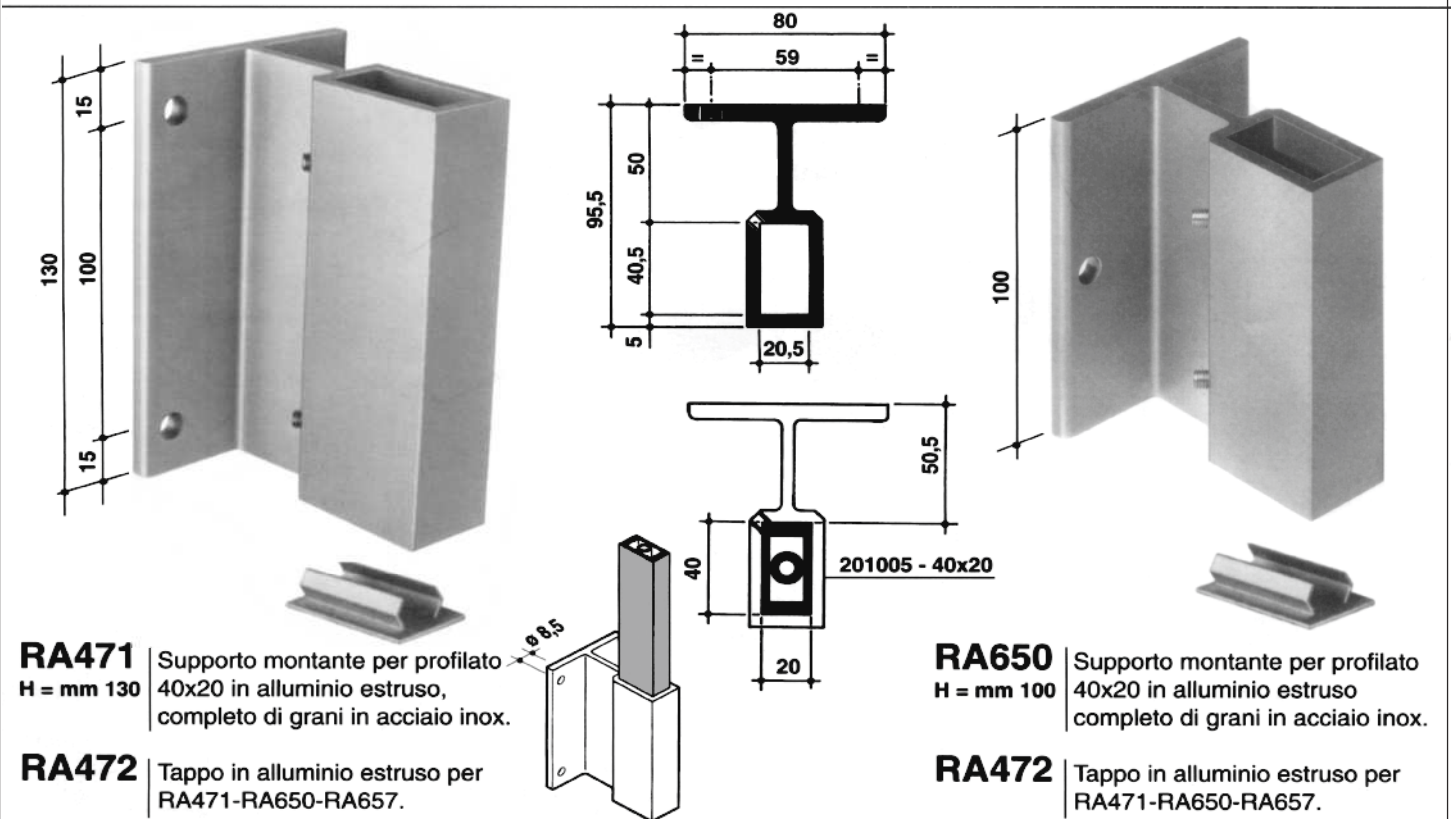


**RA395** Supporto montante per profilato 200727 in alluminio estruso, completo di grani in acciaio inox.  
H = mm 130

**RA429** Tappo in alluminio estruso per RA395-RA488-RA651.

**RA651** Supporto montante per profilato 200727 in alluminio estruso, completo di grani in acciaio inox.  
H = mm 100

**RA429** Tappo in alluminio estruso per RA395-RA488-RA651.

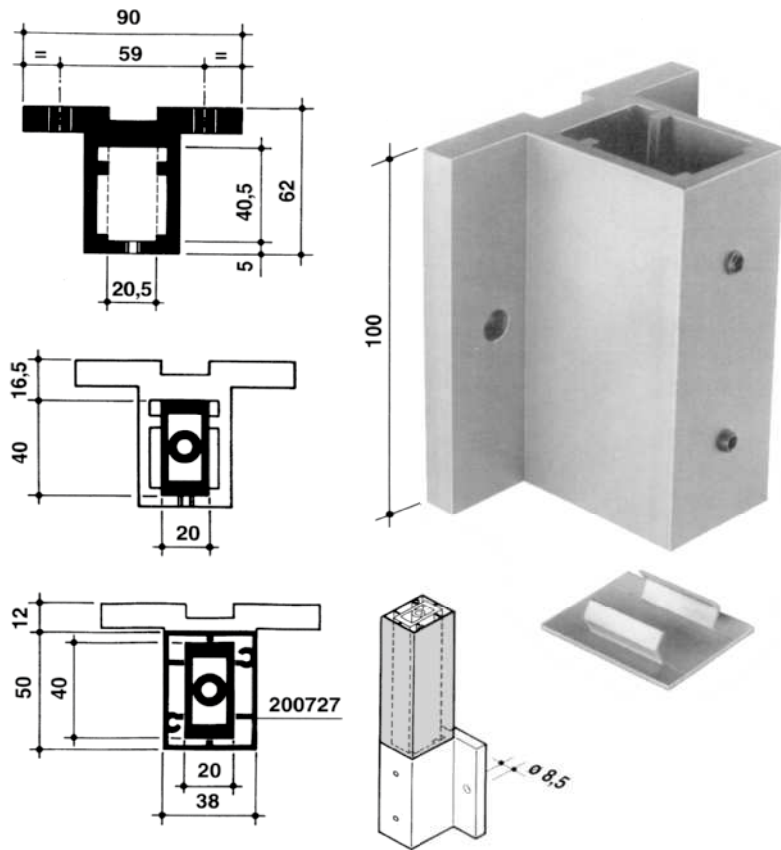


**RA471** Supporto montante per profilato 40x20 in alluminio estruso, completo di grani in acciaio inox.  
H = mm 130

**RA472** Tappo in alluminio estruso per RA471-RA650-RA657.

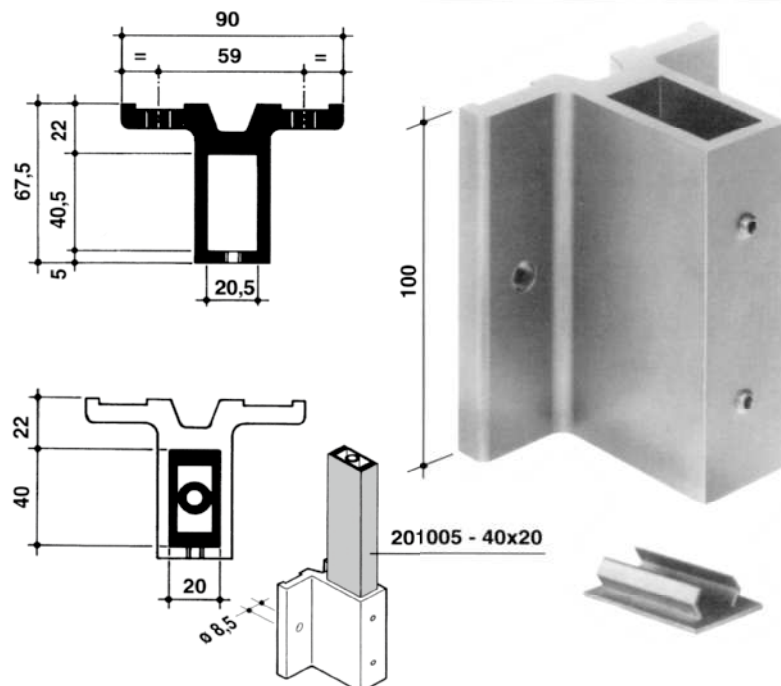
**RA650** Supporto montante per profilato 40x20 in alluminio estruso completo di grani in acciaio inox.  
H = mm 100

**RA472** Tappo in alluminio estruso per RA471-RA650-RA657.



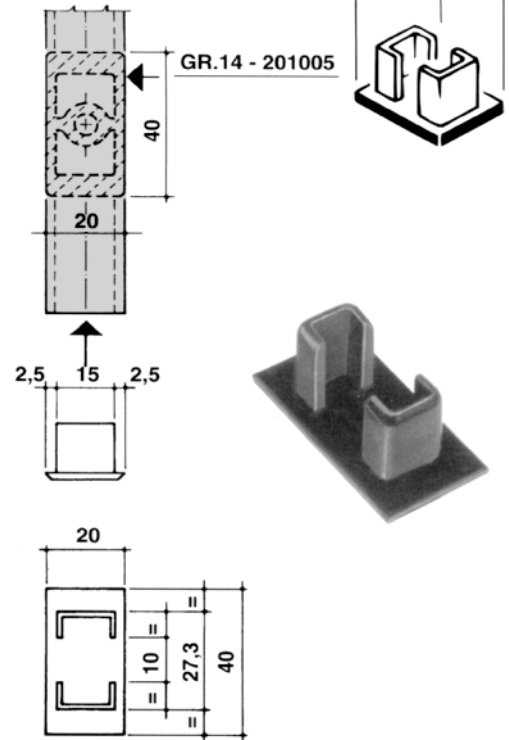
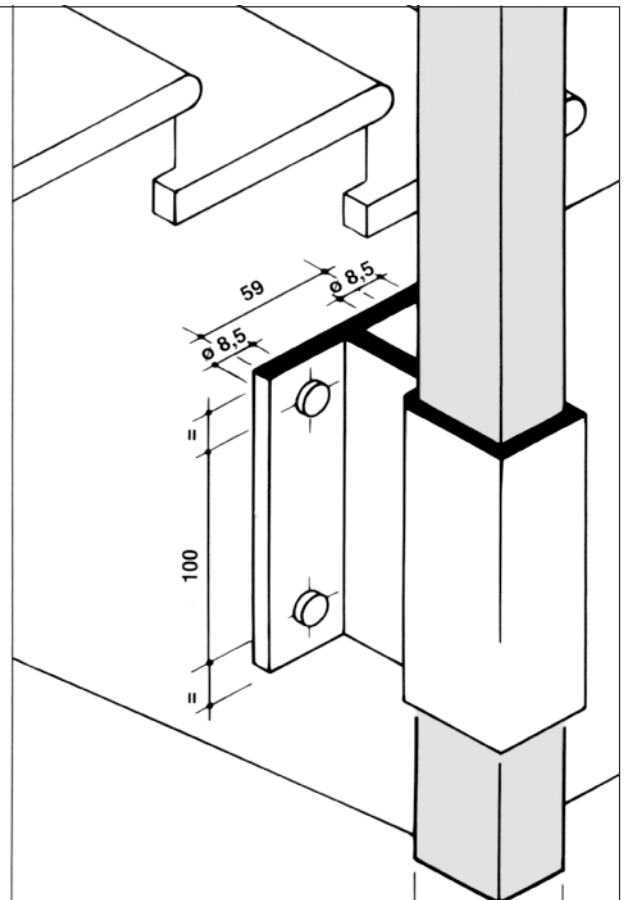
**RA488** | Supporto basso montante per profilato 200727 in alluminio estruso, completo di grani in acciaio inox.  
H = mm 100

**RA429** | Tappo in alluminio estruso per RA395-RA488-RA651.



**RA657** | Supporto basso montante per profilato 40x20 in alluminio estruso, completo di grani in acciaio inox.  
H = mm 100

**RA472** | Tappo in alluminio estruso per RA471-RA650-RA657.

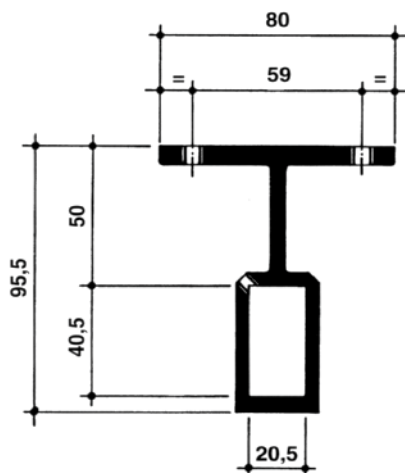


**RA592** | Tappo terminale in nylon nero per profilato GR.14-201005 (montante 40x20 ringhiere).



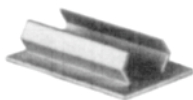
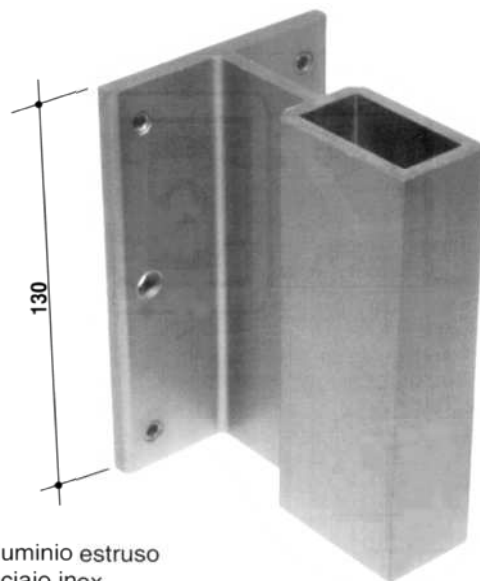
**RA472**

Tappo in alluminio estruso per  
RA471 - RA650 - RA657 -  
RA761 - RA762 - RA763



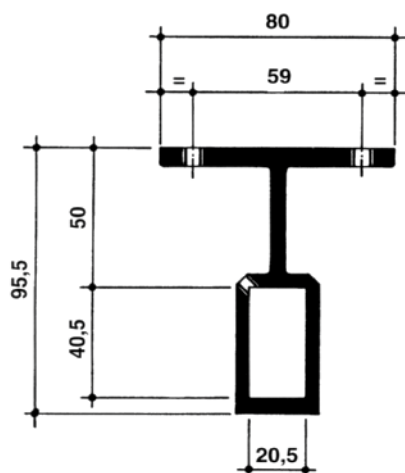
**RA761**

Supporto montante 40x20 in alluminio estruso  
con 4 grani di regolazione in acciaio inox.



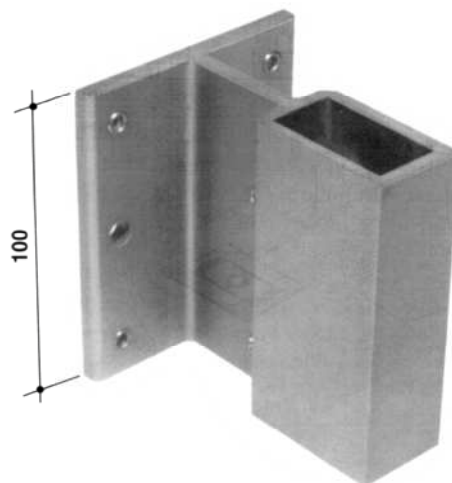
**RA472**

Tappo in alluminio estruso per  
RA471 - RA650 - RA657 -  
RA761 - RA762 - RA763



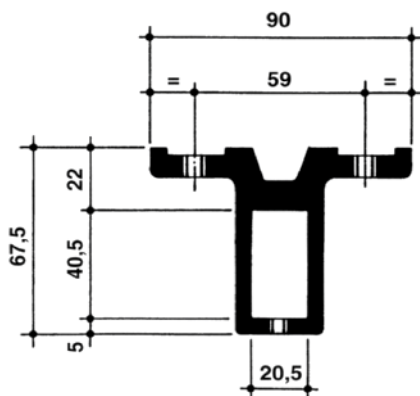
**RA762**

Supporto montante 40x20 in alluminio estruso  
con 4 grani di regolazione in acciaio inox.



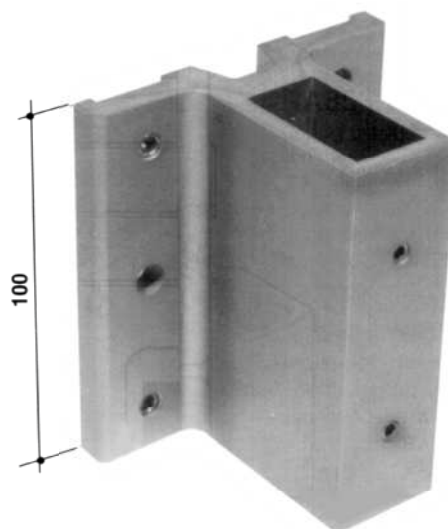
**RA472**

Tappo in alluminio estruso per  
RA471 - RA650 - RA657 -  
RA761 - RA762 - RA763



**RA763**

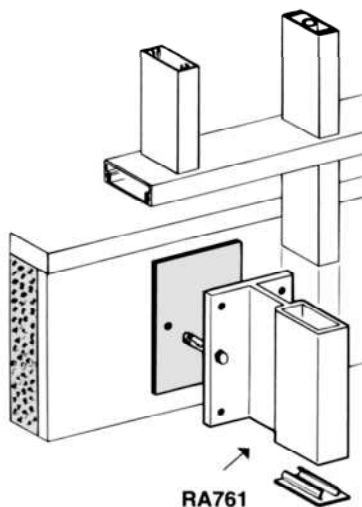
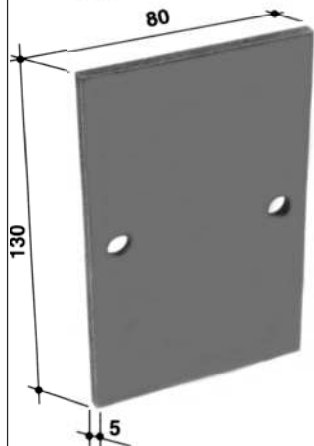
Supporto montante 40x20 in alluminio estruso  
con 4 grani di regolazione in acciaio inox.





**RA764**

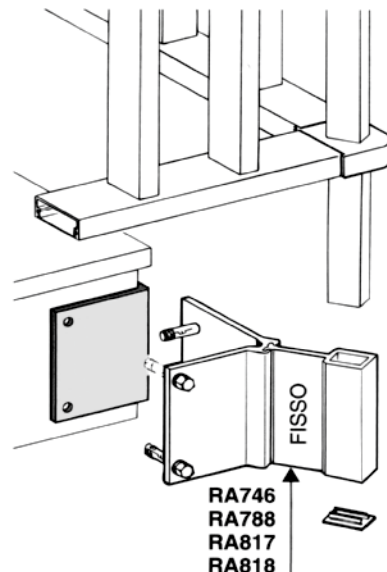
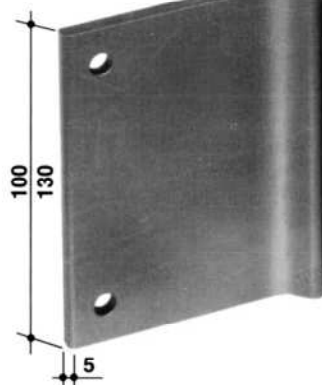
Sottopiastra in alluminio per  
grani di regolazione per  
RA761.



**RA819** = H 100 mm (\*)

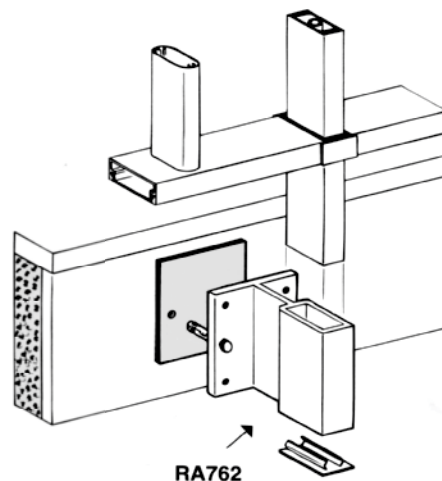
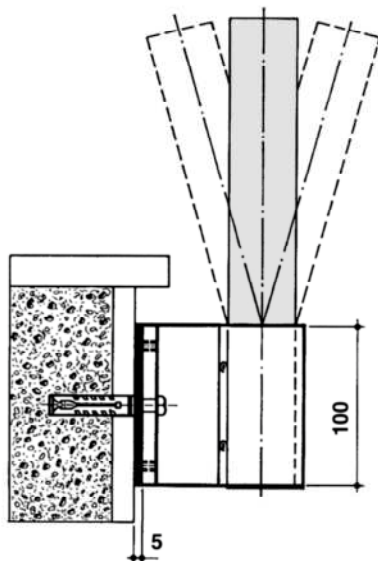
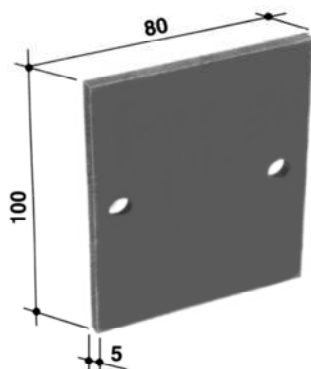
**RA767** = H 130 mm (\*)

Sottopiastra  
in alluminio per  
supporto fisso.



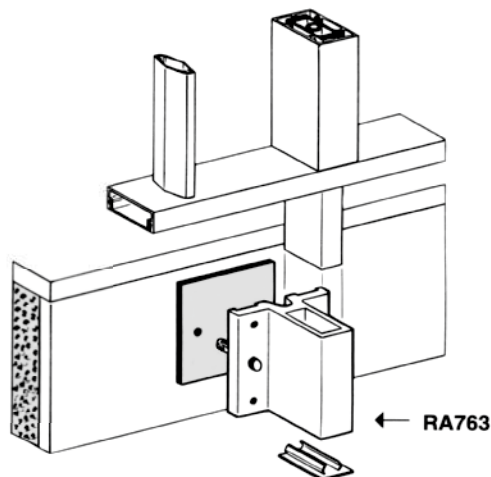
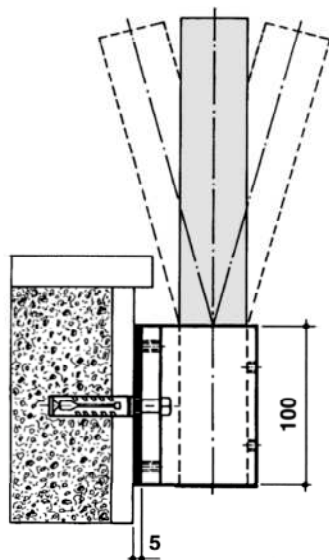
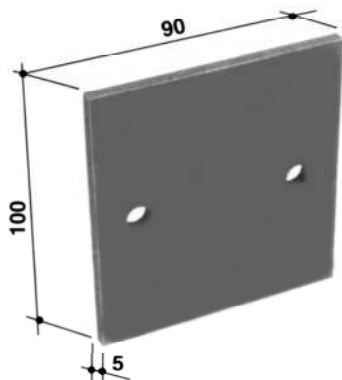
**RA765**

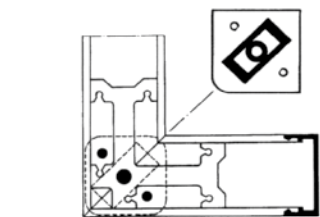
Sottopiastra in alluminio per  
grani di regolazione per RA762



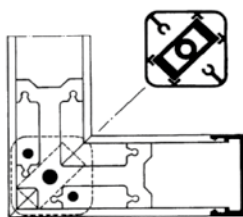
**RA766**

Sottopiastra in alluminio per  
grani di regolazione per RA763

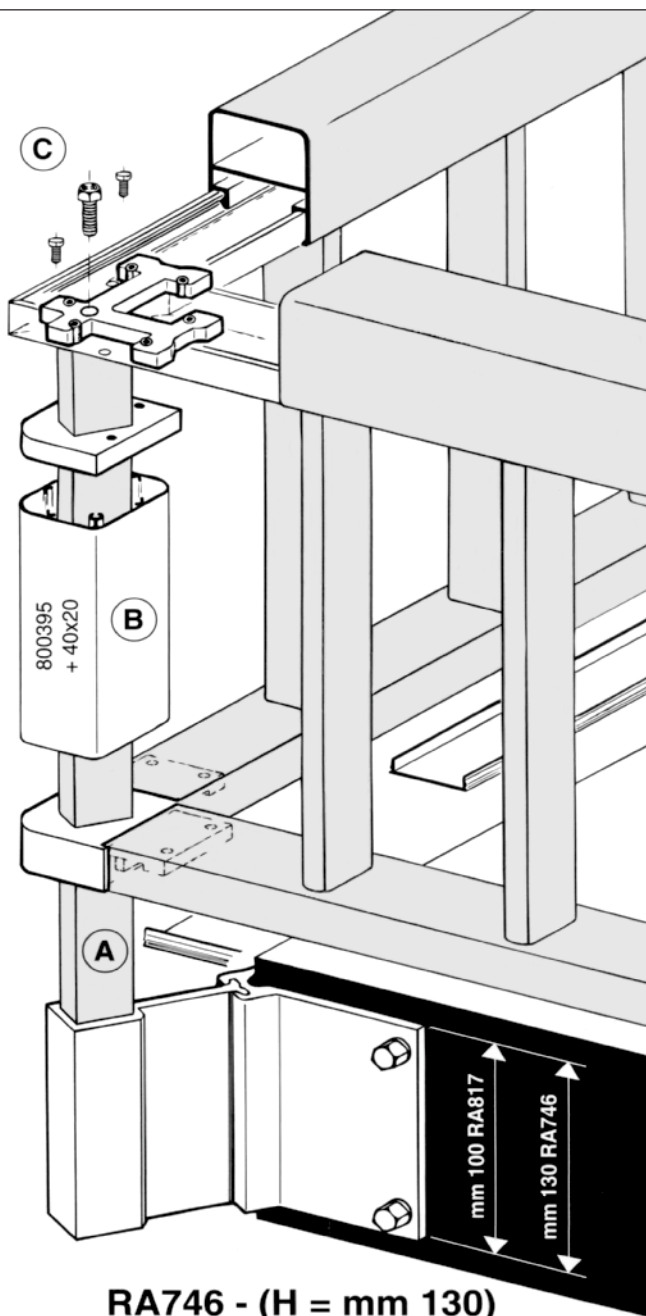




Lavorazioni sul profilo 200591 per fissaggio sottopiastra.



Lavorazioni sul profilo 200591 per fissaggio profilo 800395 coprimontante.



**RA746 - (H = mm 130)**  
**RA817 - (H = mm 100)**

Kit giunto d'angolo a 2 vie inferiore a sbalzo a 45°.  
Completo di squadra, sottopiastra e supporto.  
Viti e grani in acciaio inox.



**SX. SEZIONI A-B-C ORIZZONTALI DX.**



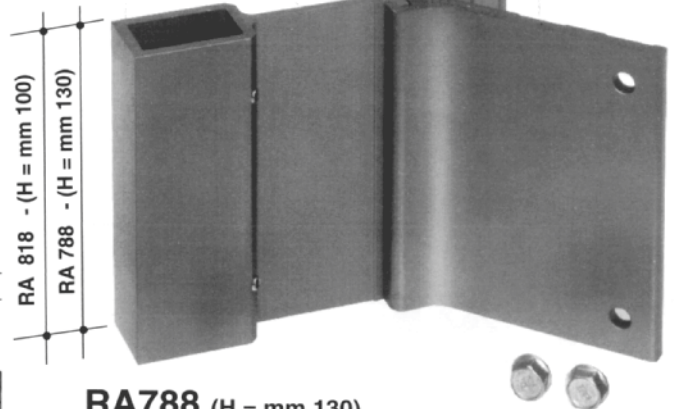
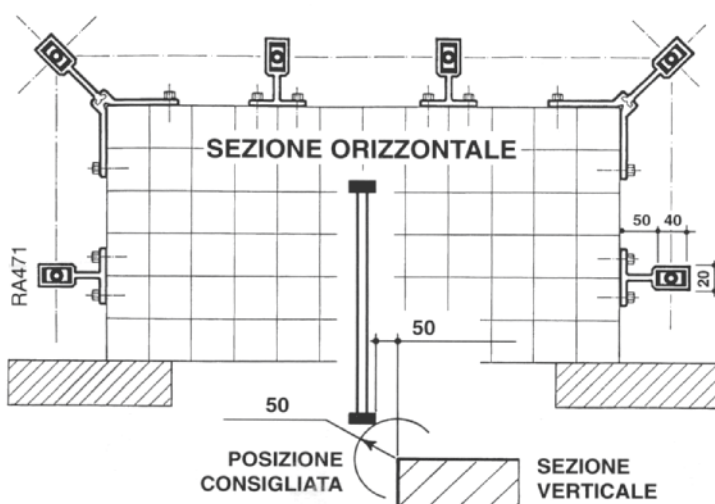
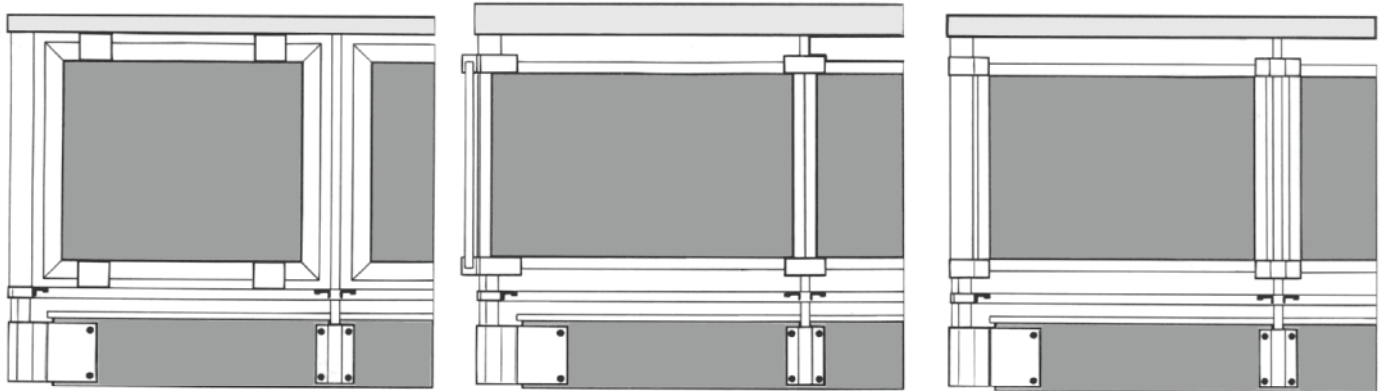
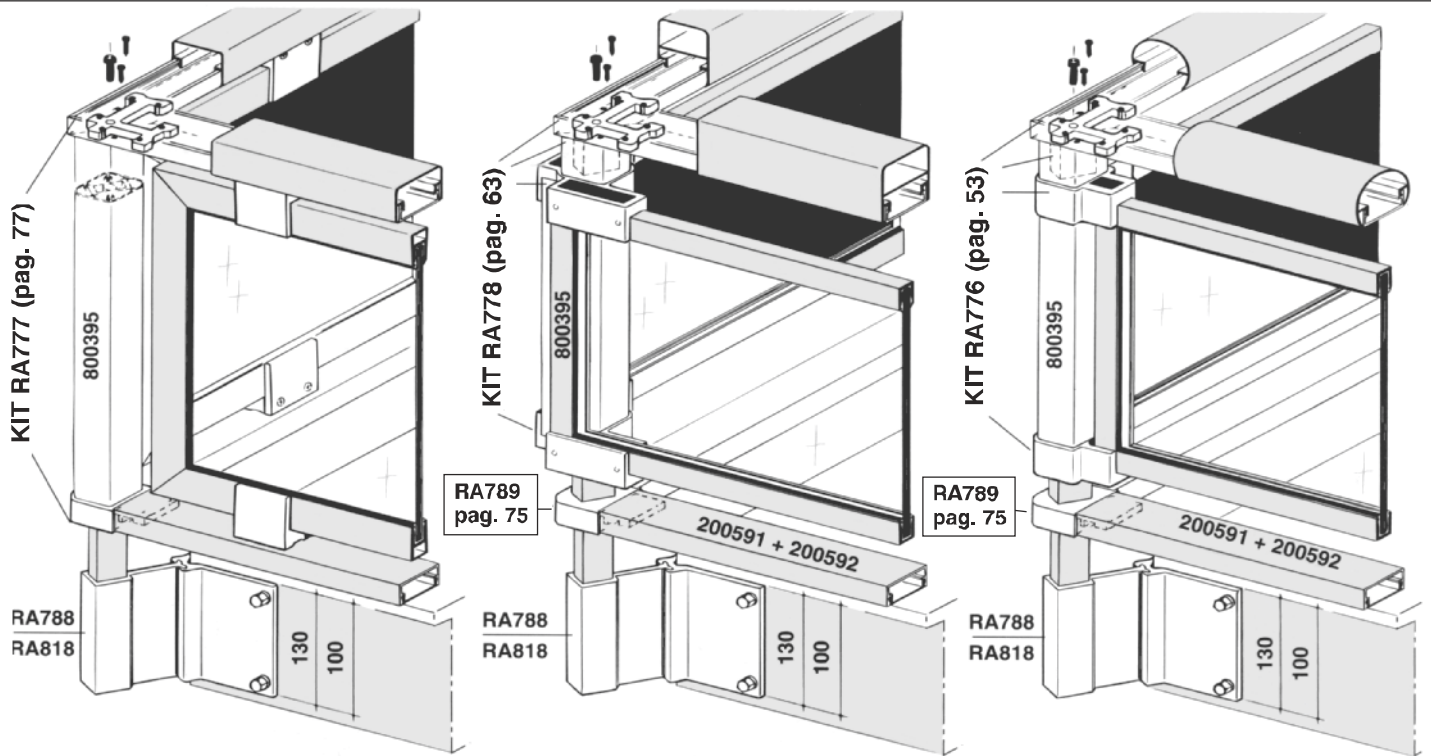
**SEZIONE ORIZZONTALE PARTE SUPERIORE**  
C



**SEZIONE ORIZZONTALE PARTE INTERMEDIA**  
B



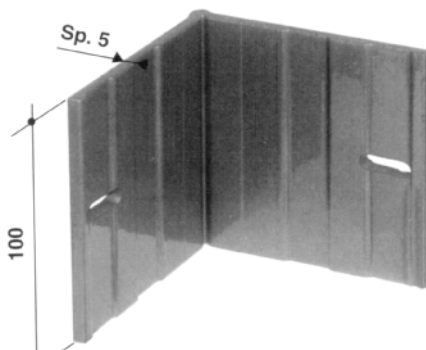
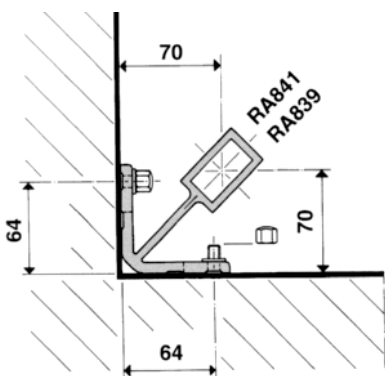
**SEZIONE ORIZZONTALE PARTE INFERIORE**  
A



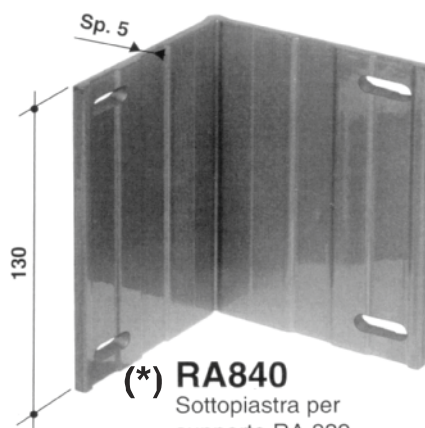
**RA788** (H = mm 130)

**RA818** (H = mm 100)

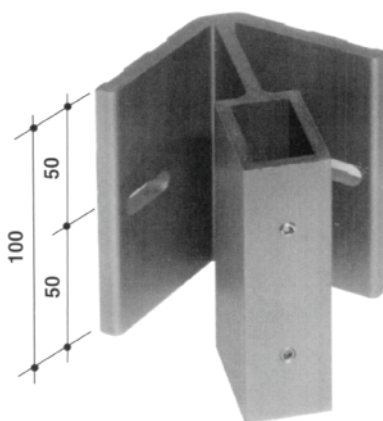
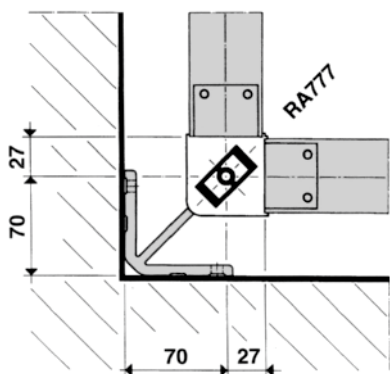
Supporto montante d'angolo a 45° per profilato 40x20 in alluminio estruso, completo di grani in acciaio inox.



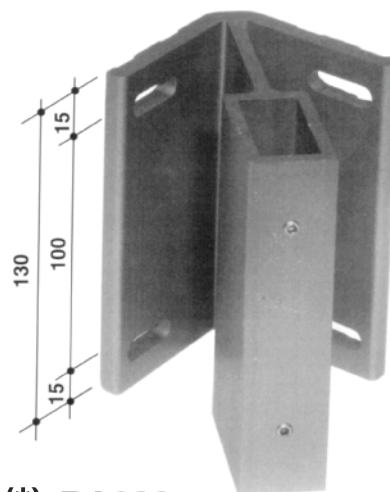
(\*) **RA842**  
Sottoplastra per  
supporto RA 841



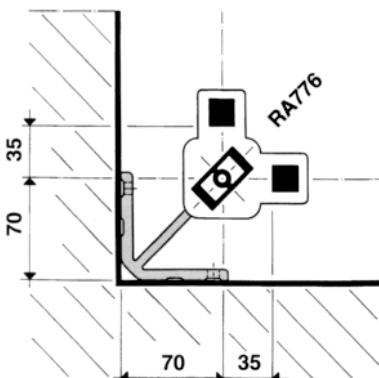
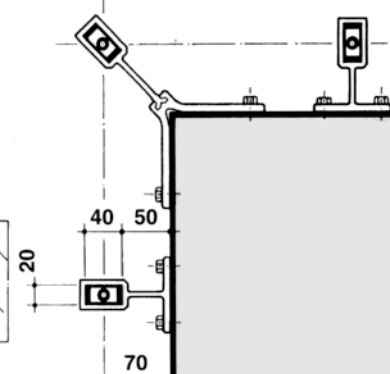
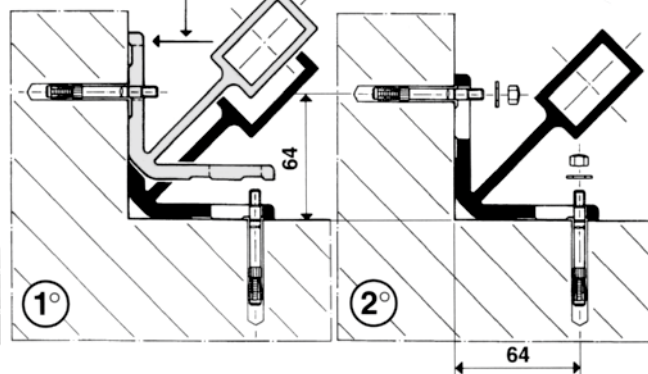
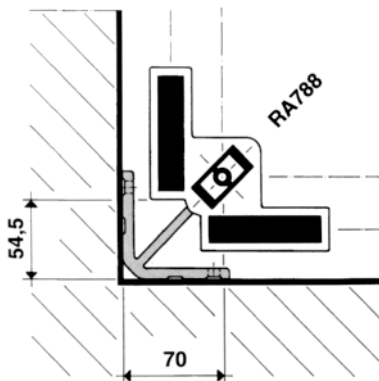
(\*) **RA840**  
Sottoplastra per  
supporto RA 839



(\*) **RA841**  
Supporto (H = 100)  
angolo interno a 45°  
per montante 40x20



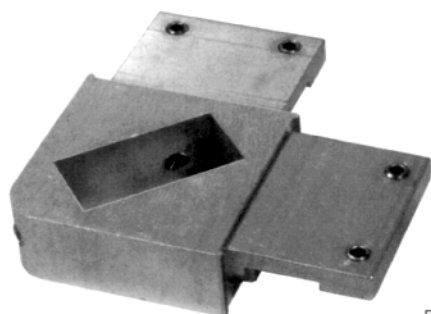
(\*) **RA839**  
Supporto (H = 130)  
angolo interno a 45°  
per montante 40x20



Schema di  
montaggio  
con tasselli  
ancoranti

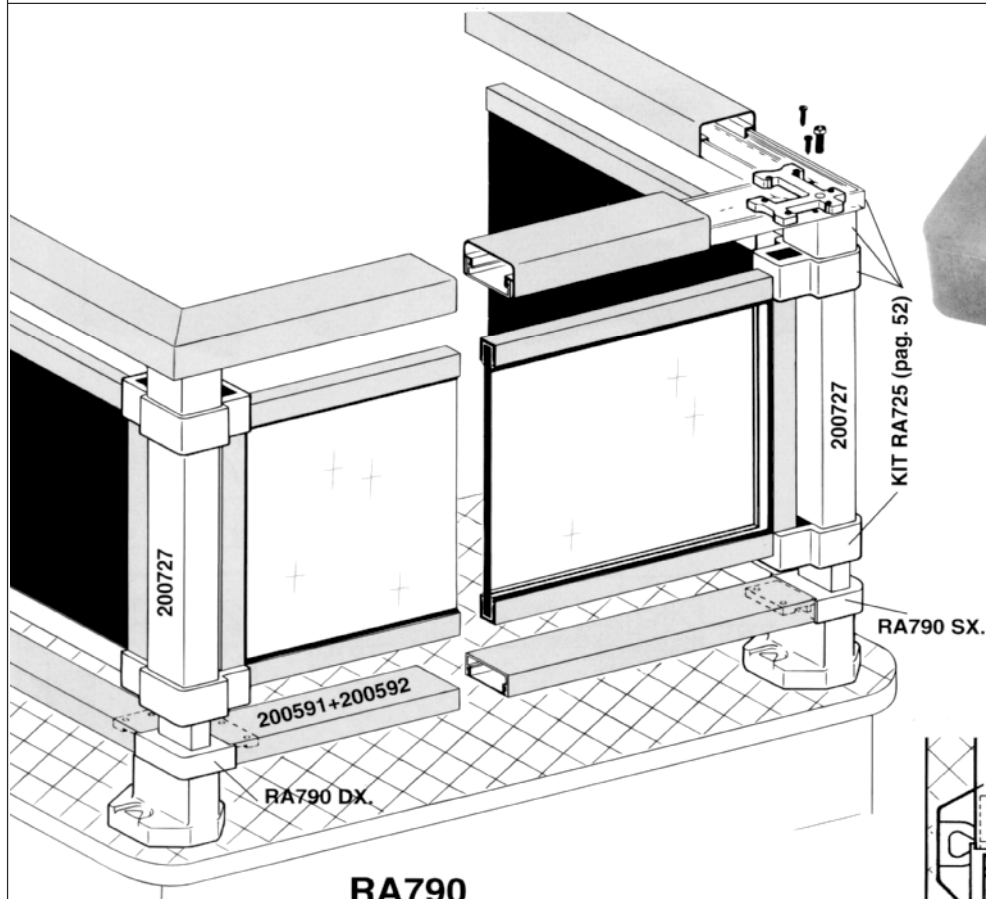
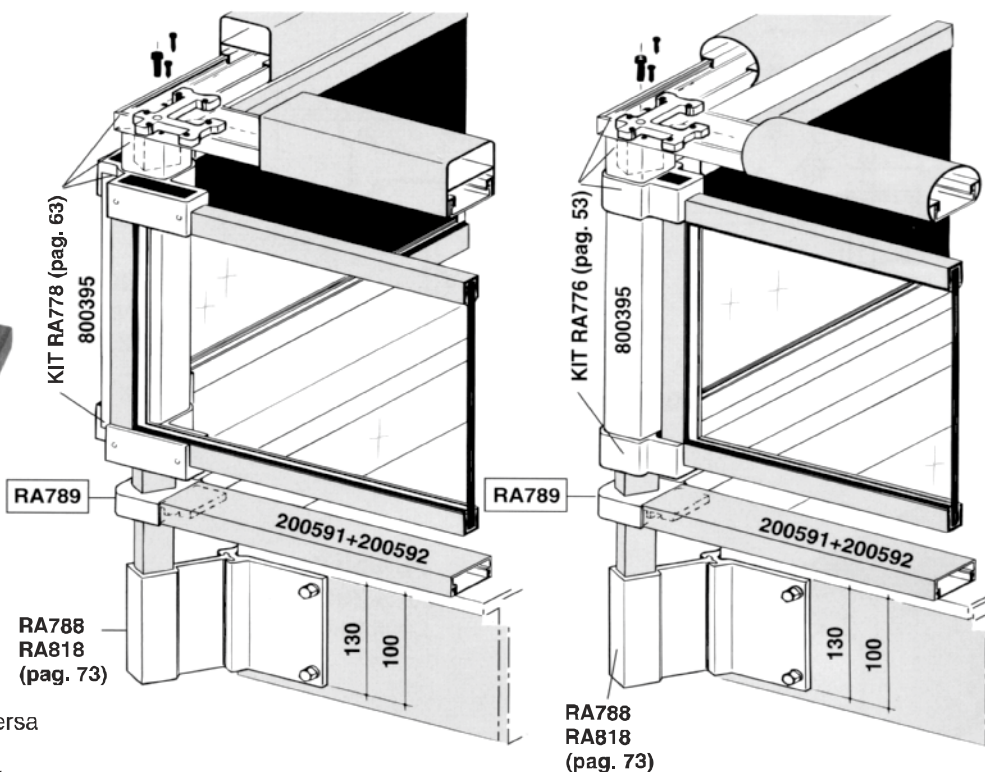
ESEMPIO D'APPLICAZIONE  
SU BALCONE A "L"

RA471 (H = 130)  
RA650 (H = 100)



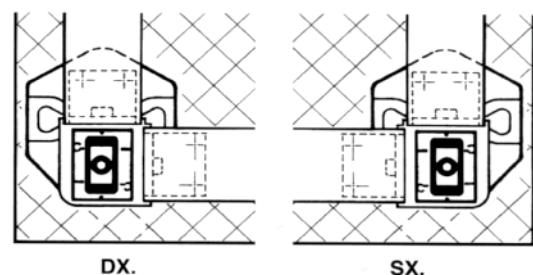
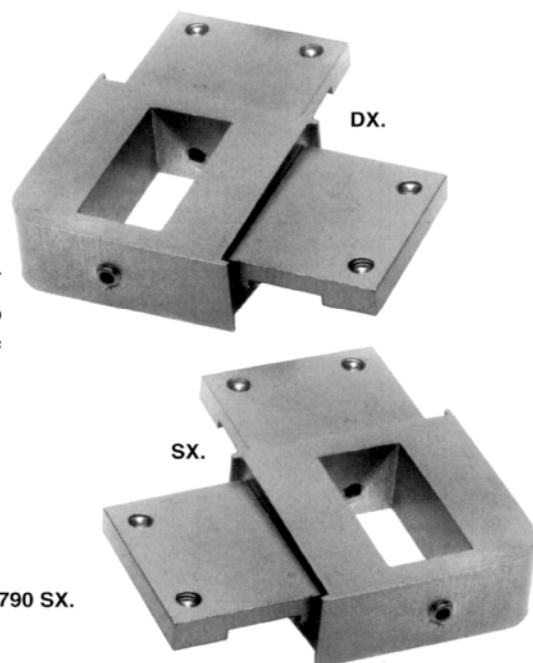
**RA789**

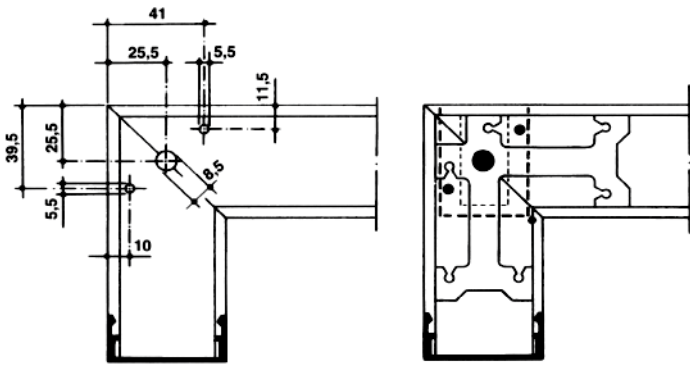
Giunto d'angolo a 45° a 2 vie per traversa inferiore per i kit: RA776 e RA778.  
Completo di viti e grani in acciaio inox.



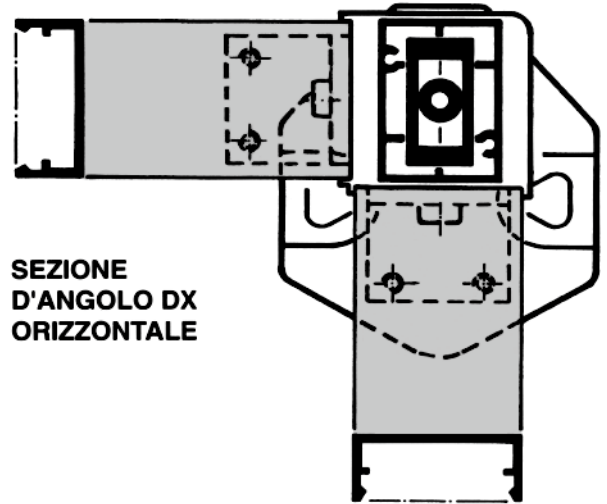
**RA790**

Giunto d'angolo a 90° a 2 vie (dx o sx) per traversa inferiore per il kit: RA725.  
Completo di viti e grani in acciaio inox.



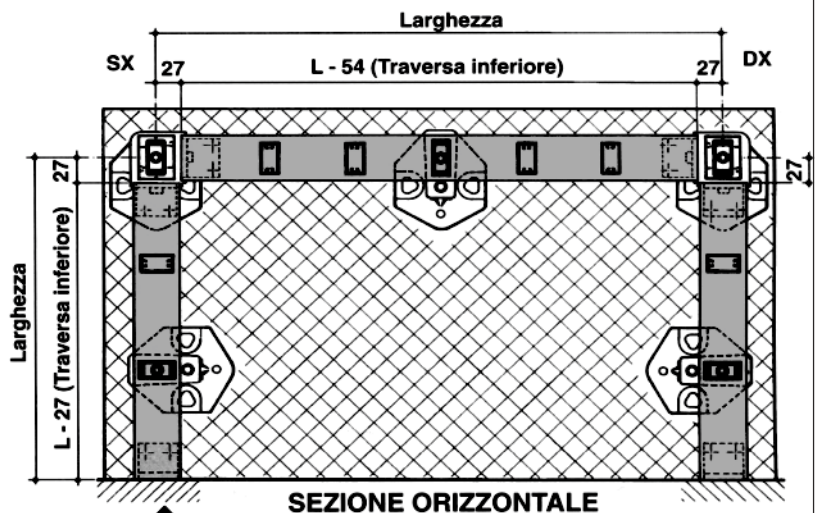
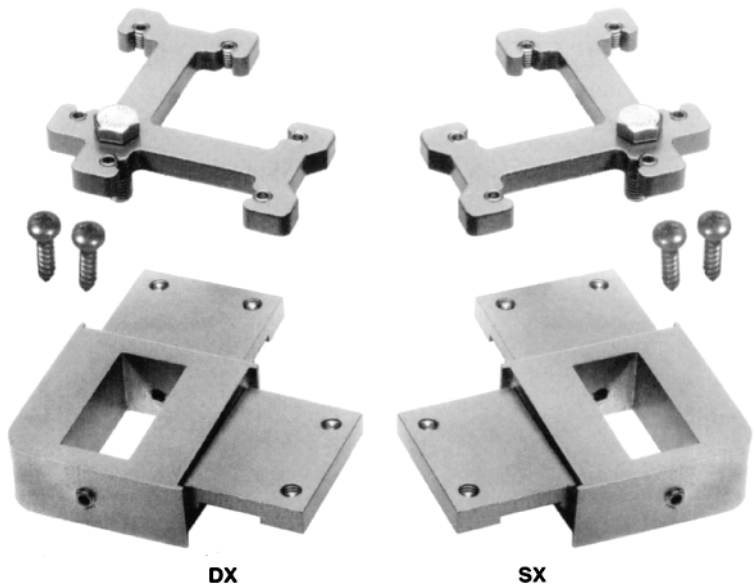
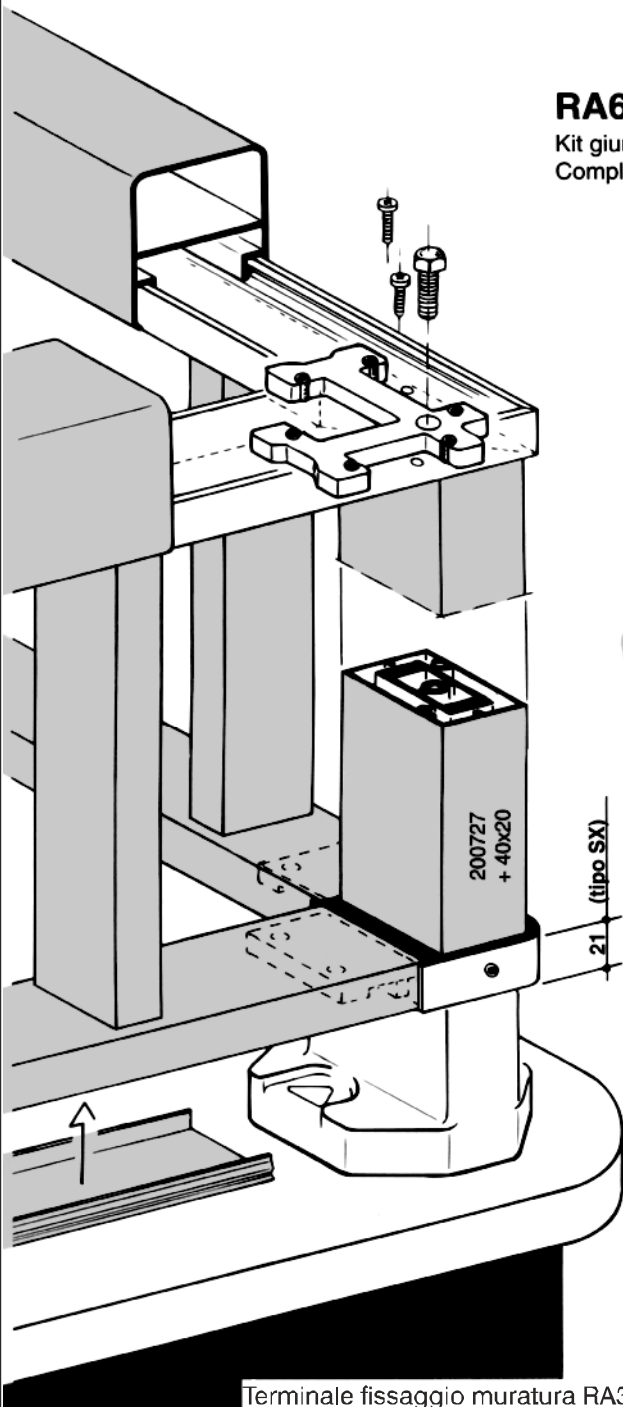


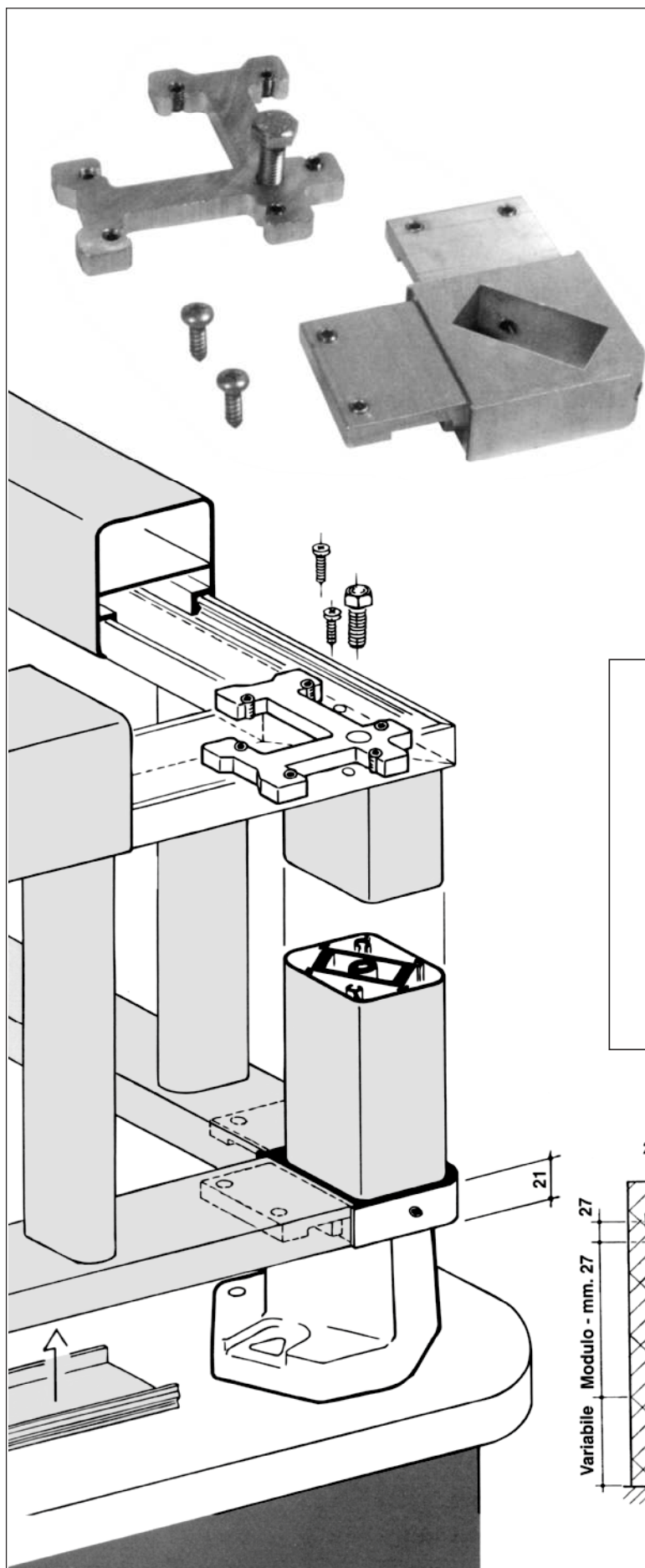
Lavorazioni sul profilo 200591 per fissaggio profilo 200727 coprimontante.



**RA658**

Kit giunti d'angolo a 2 vie inferiore a 90°.  
Completo di n. 2 squadre superiori con grani e viti acciaio inox.



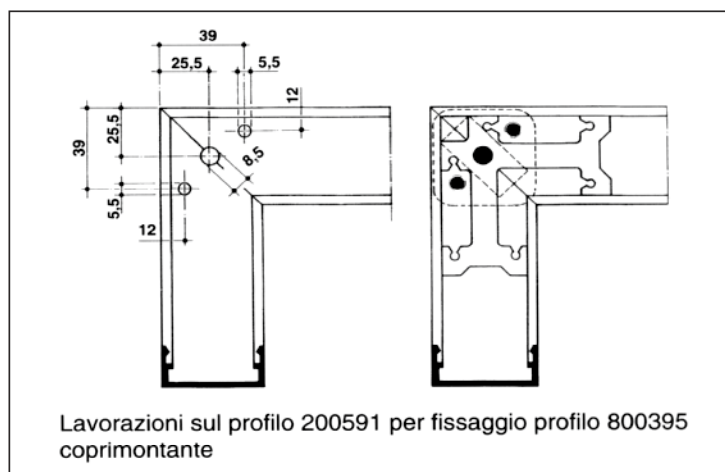


SEZIONE  
D'ANGOLO  
ORIZZONTALE

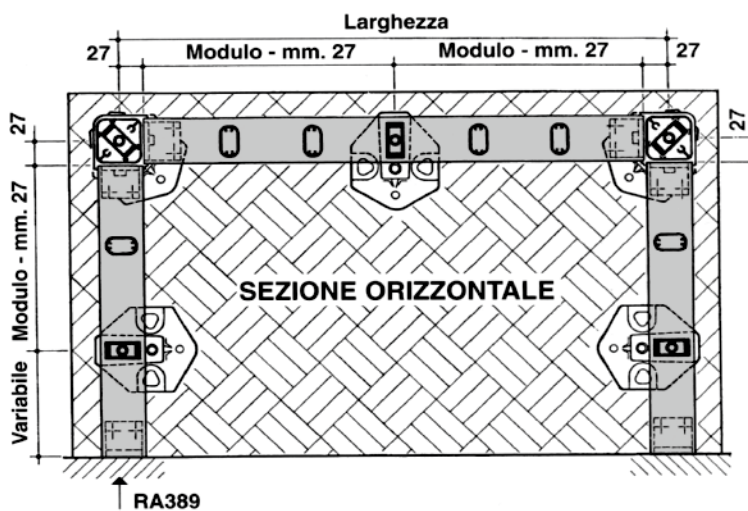
**RA77**

Kit giunto d'angolo a 2 vie inferiore a 45°  
(reversibile).

Completo di n. 1 squadra superiore con grani  
e viti acciaio inox.



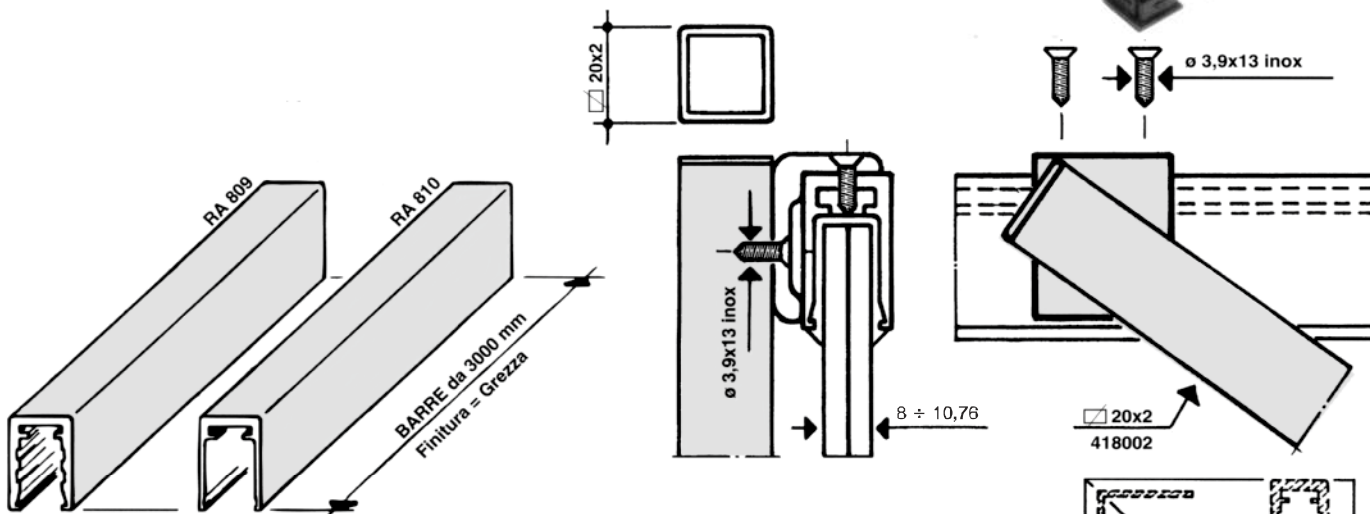
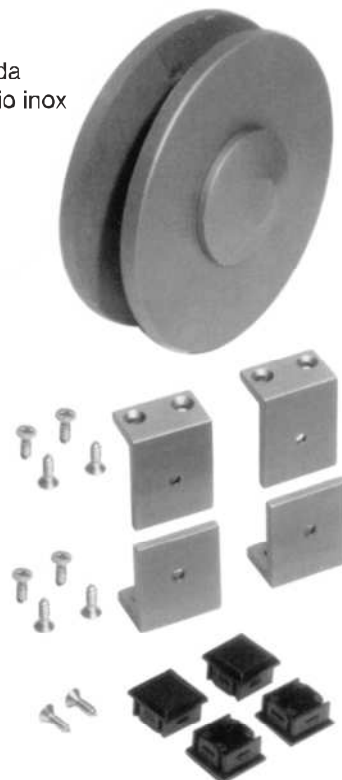
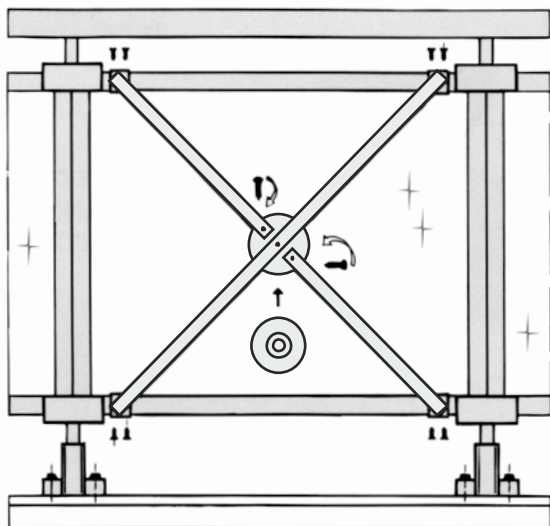
Lavorazioni sul profilo 200591 per fissaggio profilo 800395  
coprimontante



**KIT CROCIERA**

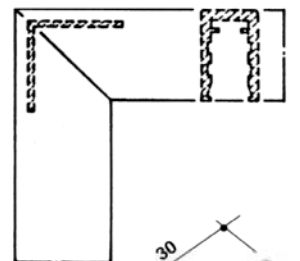
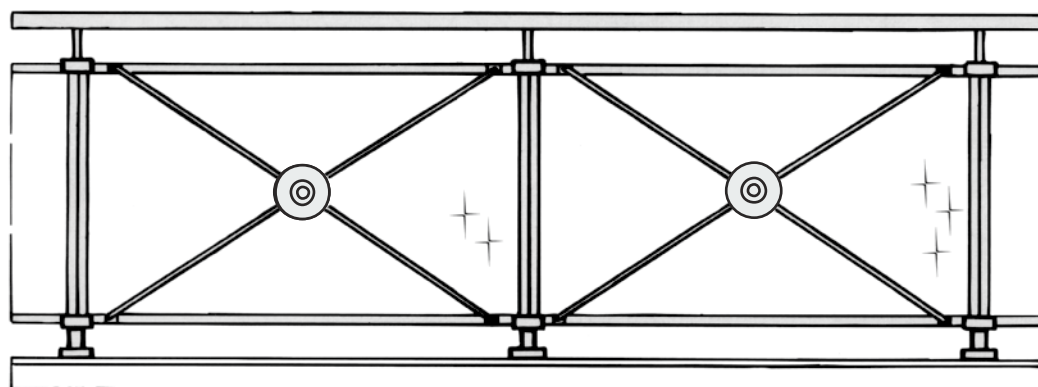
**RA 843**

Kit crociera tonda  
con viti in acciaio inox



**RA809** = Profilo 800440 per vetro sp. mm 8 ÷ 8,38

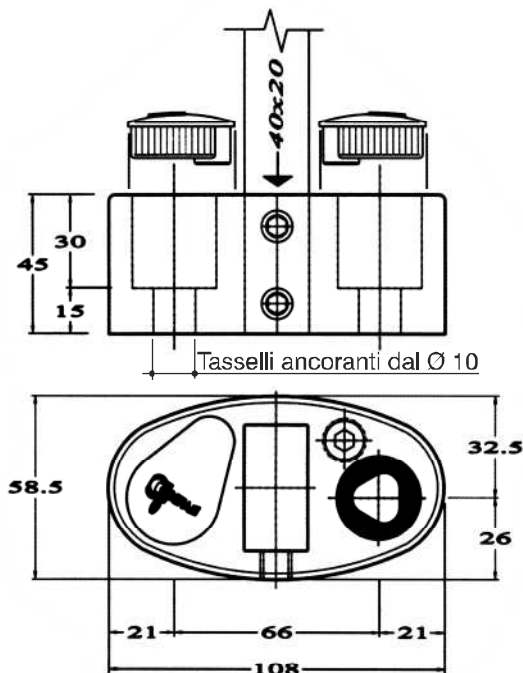
**RA810** = Profilo 800439 per vetro sp. mm 10,76



**RA806**

Angolare guida tenuta  
angoli telai 800439 -  
800440



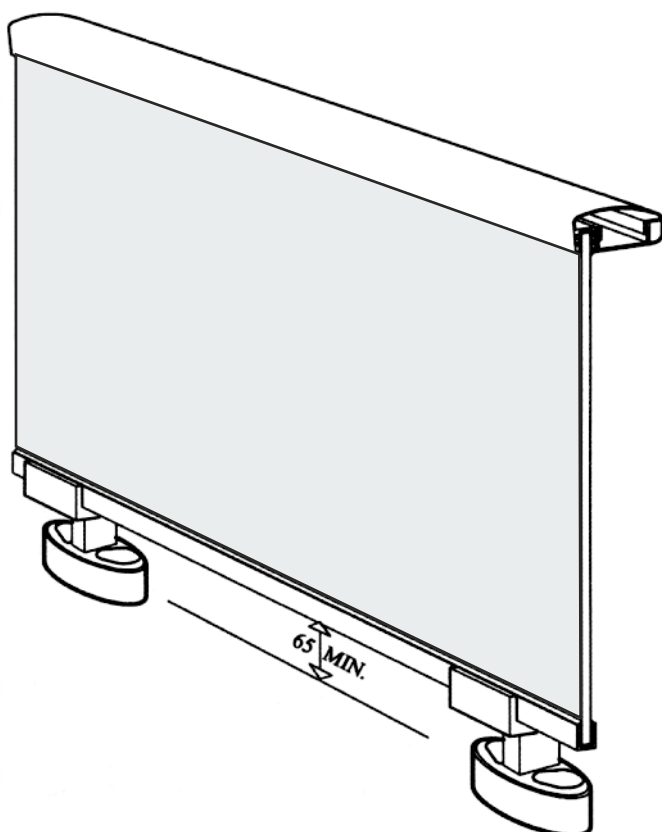
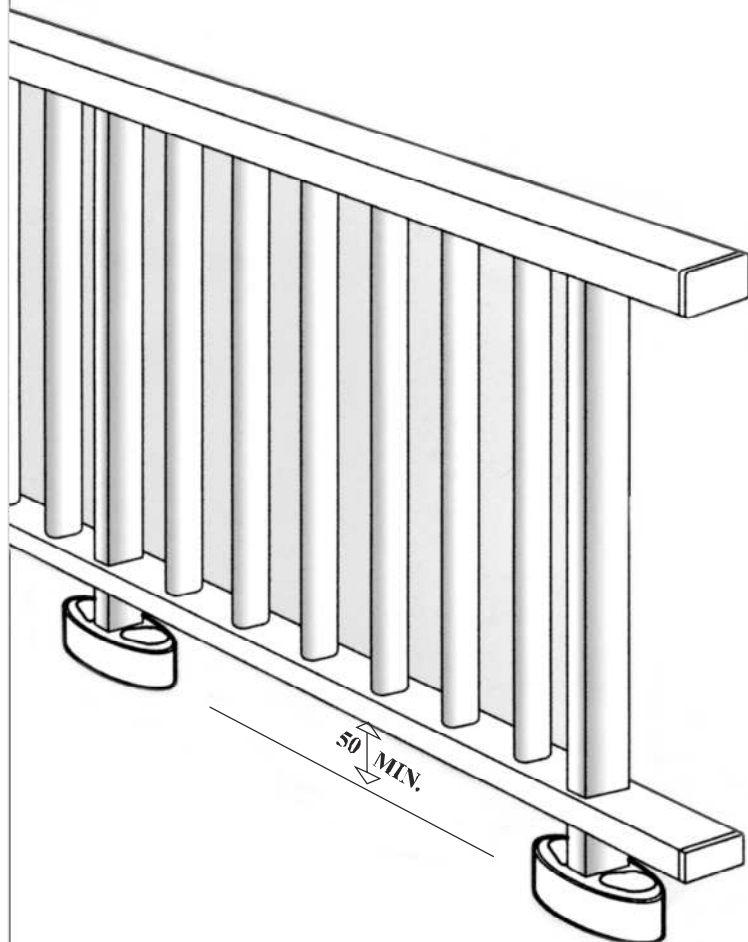


## RA 924

Basetta a pavimento con inclinazione regolabile per montante 40x20 realizzata in alluminio estruso lega 6060, di linea compatta, innovativa e armonica. L'altezza ridotta permette alla traversa inferiore di posizionarsi dal suolo tra i 50 e 65 mm, riducendo così il passaggio di oggetti dal suolo. La basetta è corredata di n° 2 grani in acciaio inox M10x10 per il bloccaggio del montante 40x20, n° 2 grani speciali in alluminio per regolare l'inclinazione nei due sensi, n° 2 tappi personalizzati in ABS cromati per chiudere dopo la regolazione e il fissaggio a pavimento della basetta i quattro fori superiori.

### Modello depositato

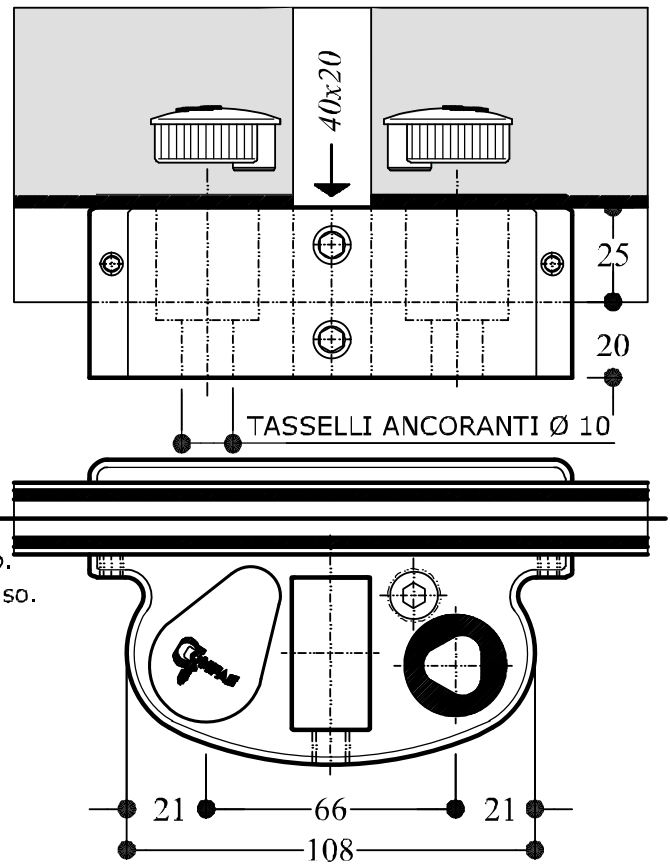
Modello Comunitario N° 000737887 - 0001  
Brevetto N° MI 2007U 206



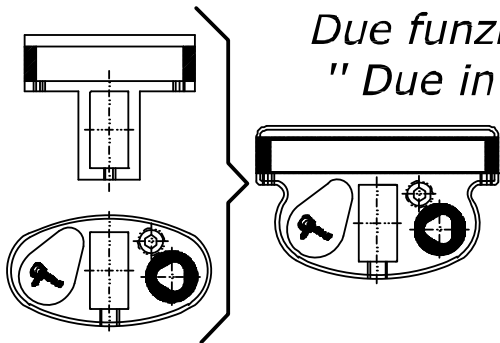


**RA 925**

Nuova Basetta a pavimento "DUE IN UNA"  
Permette il fissaggio e la regolazione per la messa a piombo  
del montante 40x20 più l'alloggiamento del profilo portavetro.  
Ricavata in una unica soluzione da profilato di alluminio estruso.

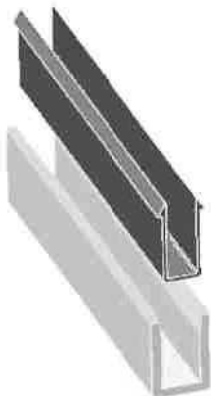


*Due funzioni !!!!  
" Due in Una "*



**RA 926**

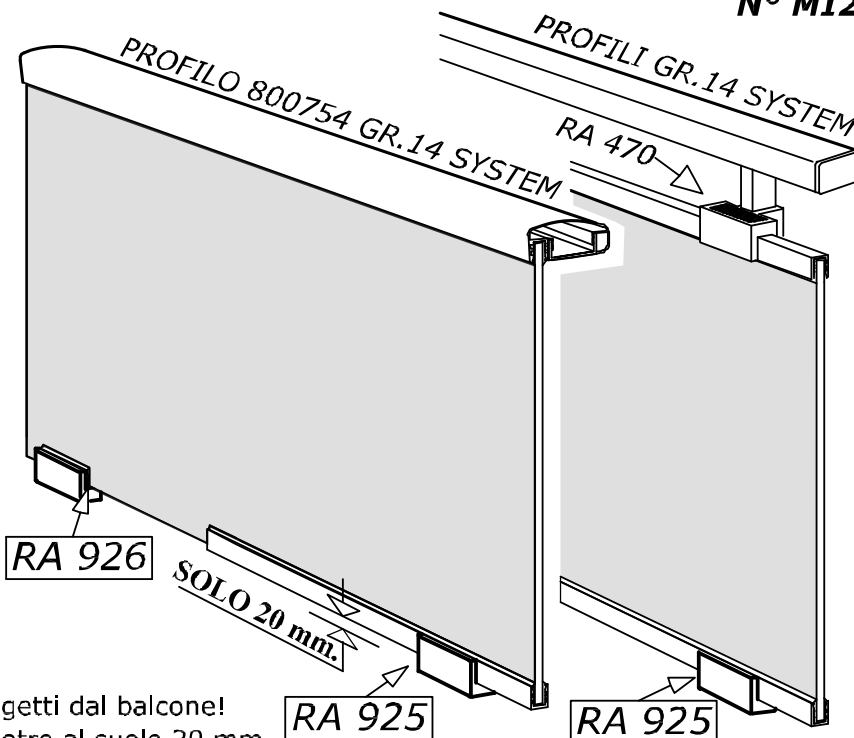
Innesto in alluminio  
estruso per vetri  
spessore 8/8.38  
completo di  
guarnizione  
in pvc nero



**Novità  
Assoluta !!!**

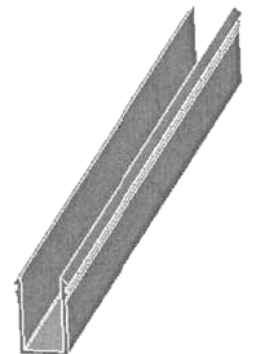
**Modello Comunitario  
N° 001190904**

**Brevetto  
N° MI2009U000413**



**RA 930**

Guarnizione in pvc nero  
appositamente  
realizzata per vetri  
spessore 10/10,76

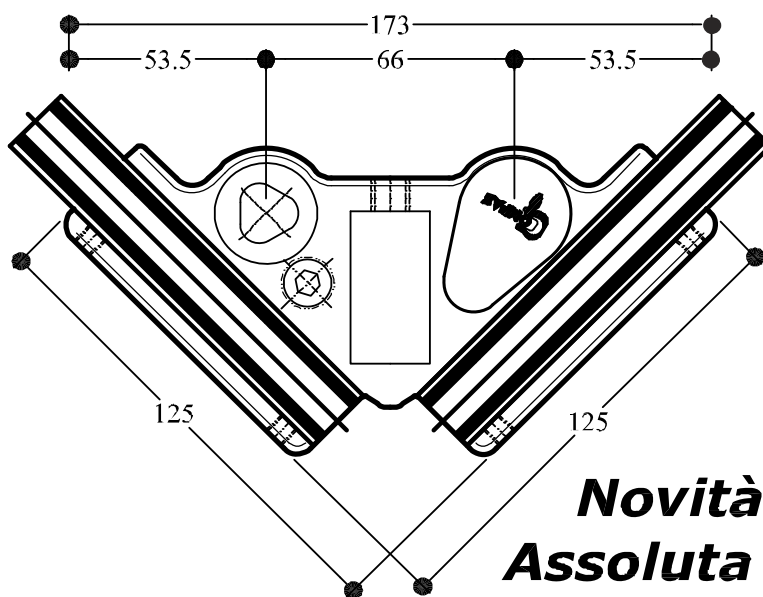
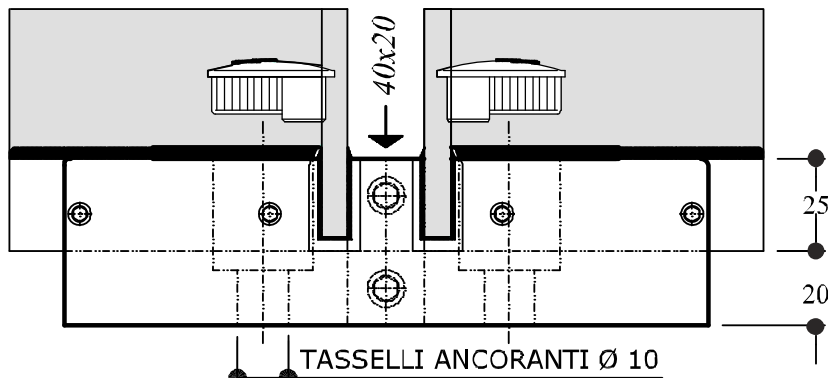


**SICUREZZA:**

Non più cadute di oggetti dal balcone!  
Luce minima telaio vetro al suolo 20 mm.

### RA 928

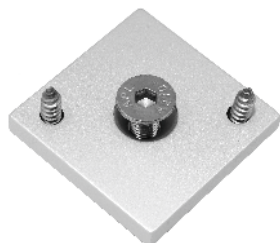
Nuova Basetta d'angolo 90° a pavimento  
Permette il fissaggio e la regolazione  
per la messa a piombo del montante 40x20  
più l'alloggiamento del profilo portavetro.  
Ricavata in una unica soluzione da profilato  
di alluminio estruso.



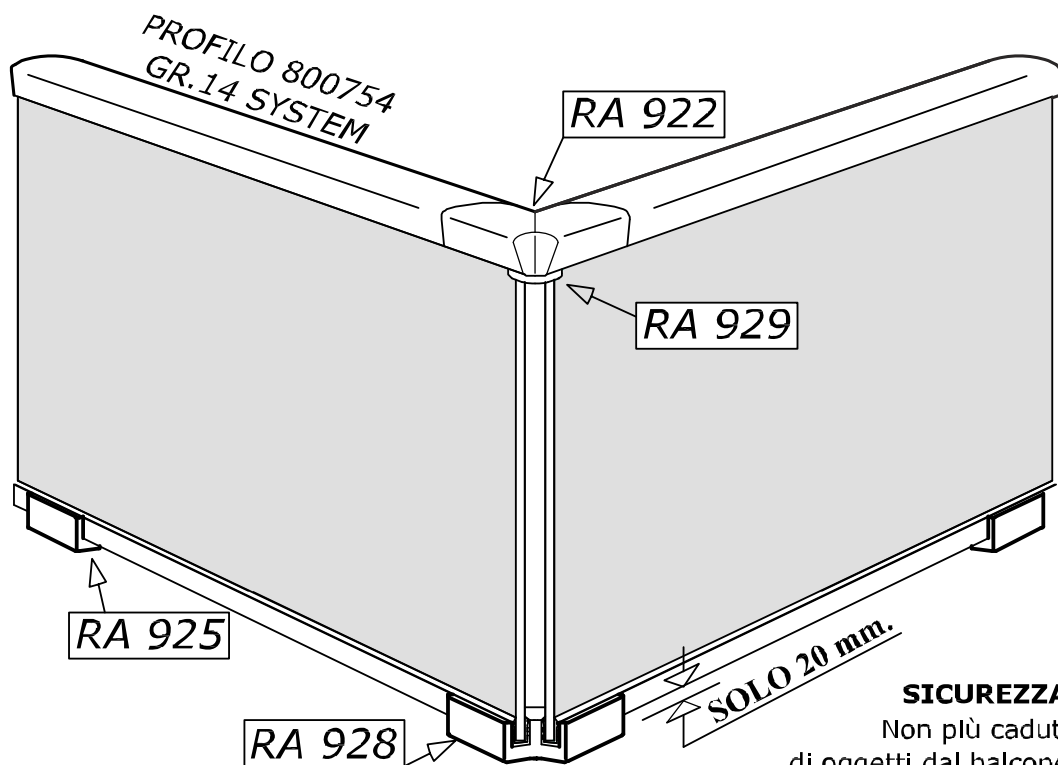
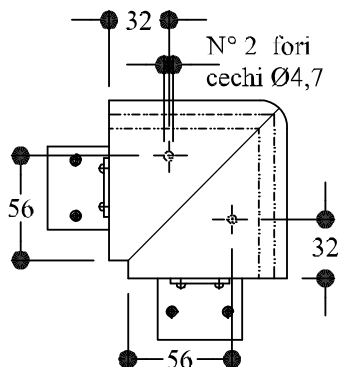
**Novità  
Assoluta !!!**

### RA 929

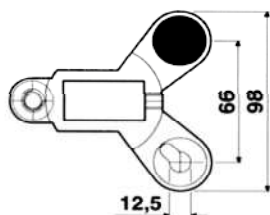
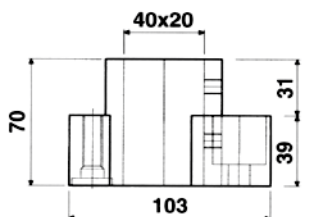
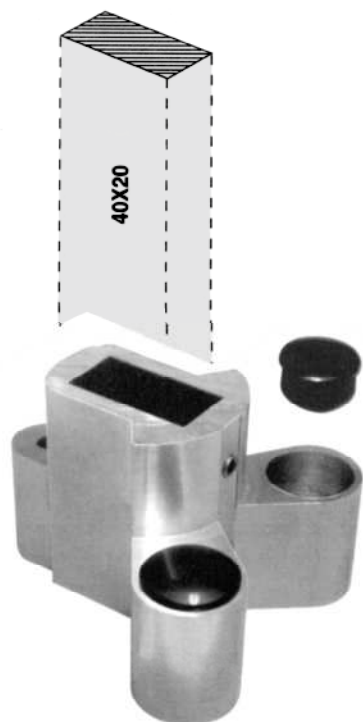
Piastrina unione piantone  
con raccordo d'angolo RA922  
completa di viti in acciaio inox



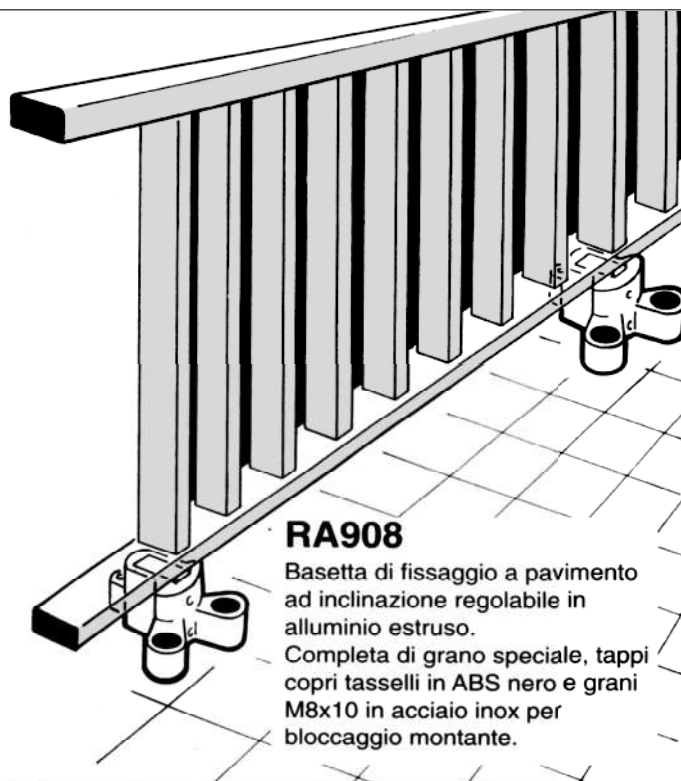
Per il fissaggio della piastrina  
RA929 sul supporto RA922 è  
necessario prima bloccarla sul  
plantone 40x20 (SAPA 201005)  
mediante viti in dotazione  
M8x25, quindi praticare fori  
Ø4,7 su RA922 (vedi schema  
sottoindicato) e fissare poi con  
relative viti autofilettanti.



**SICUREZZA:**  
Non più cadute  
di oggetti dal balcone!  
Luce minima telaio vetro al suolo 20 mm.

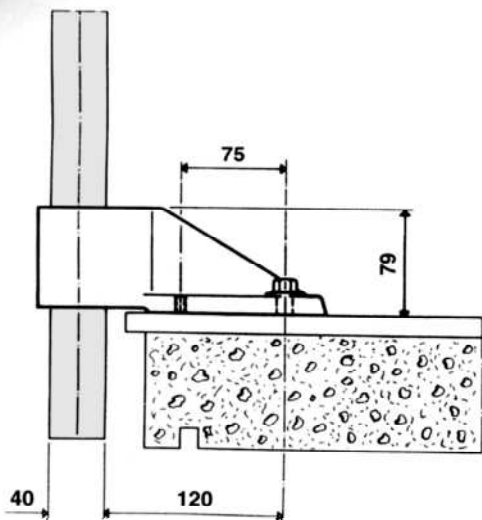
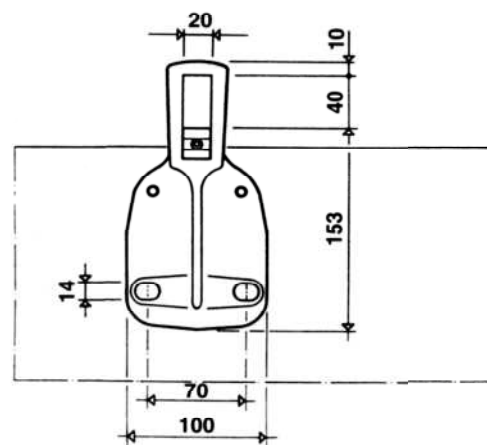
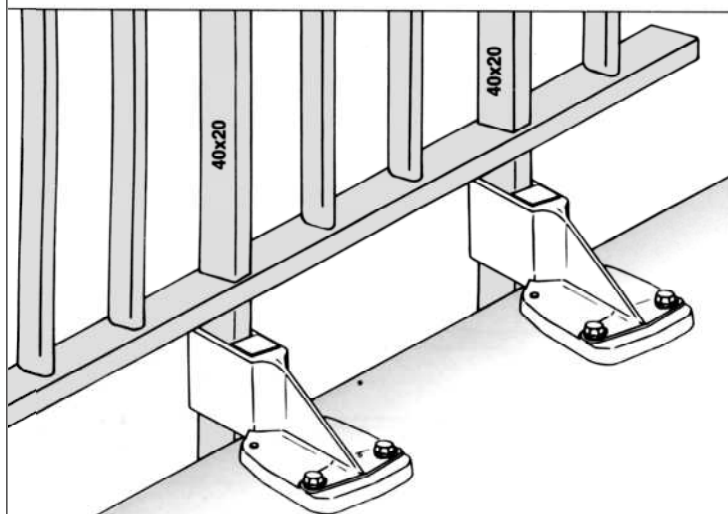


foro mm 12,5 per  
tasselli ancoranti  
dal ø 10



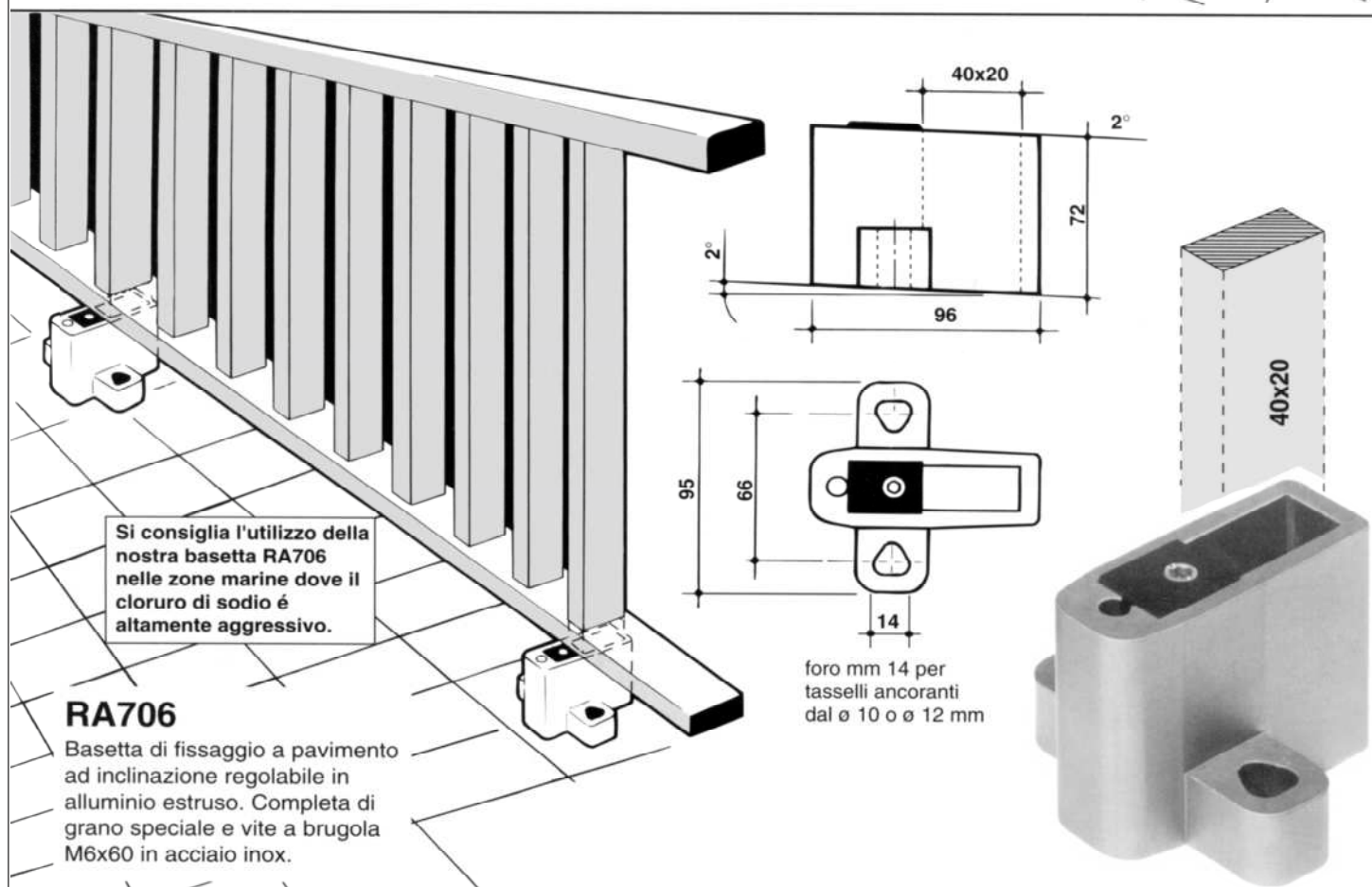
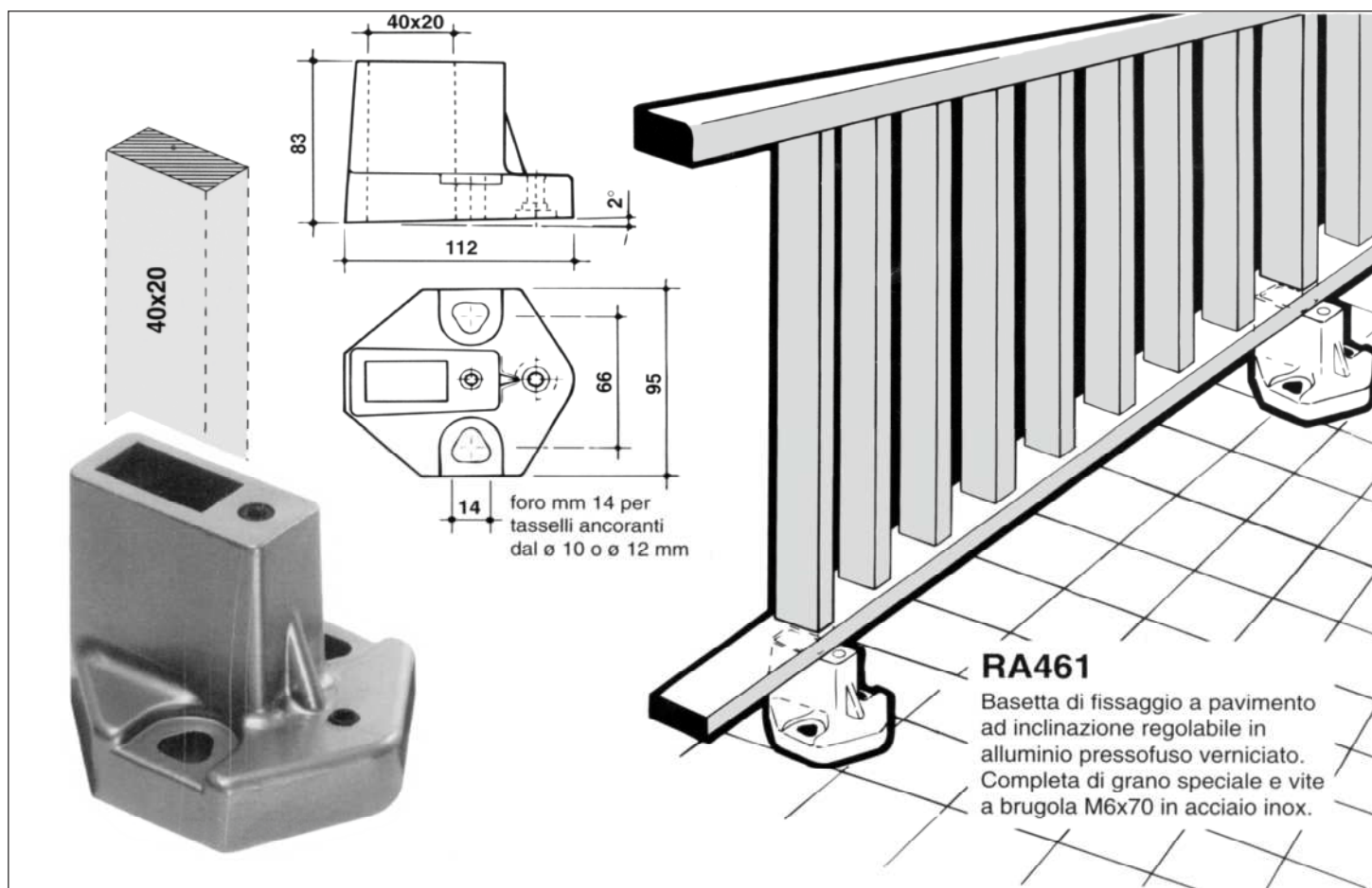
**RA908**

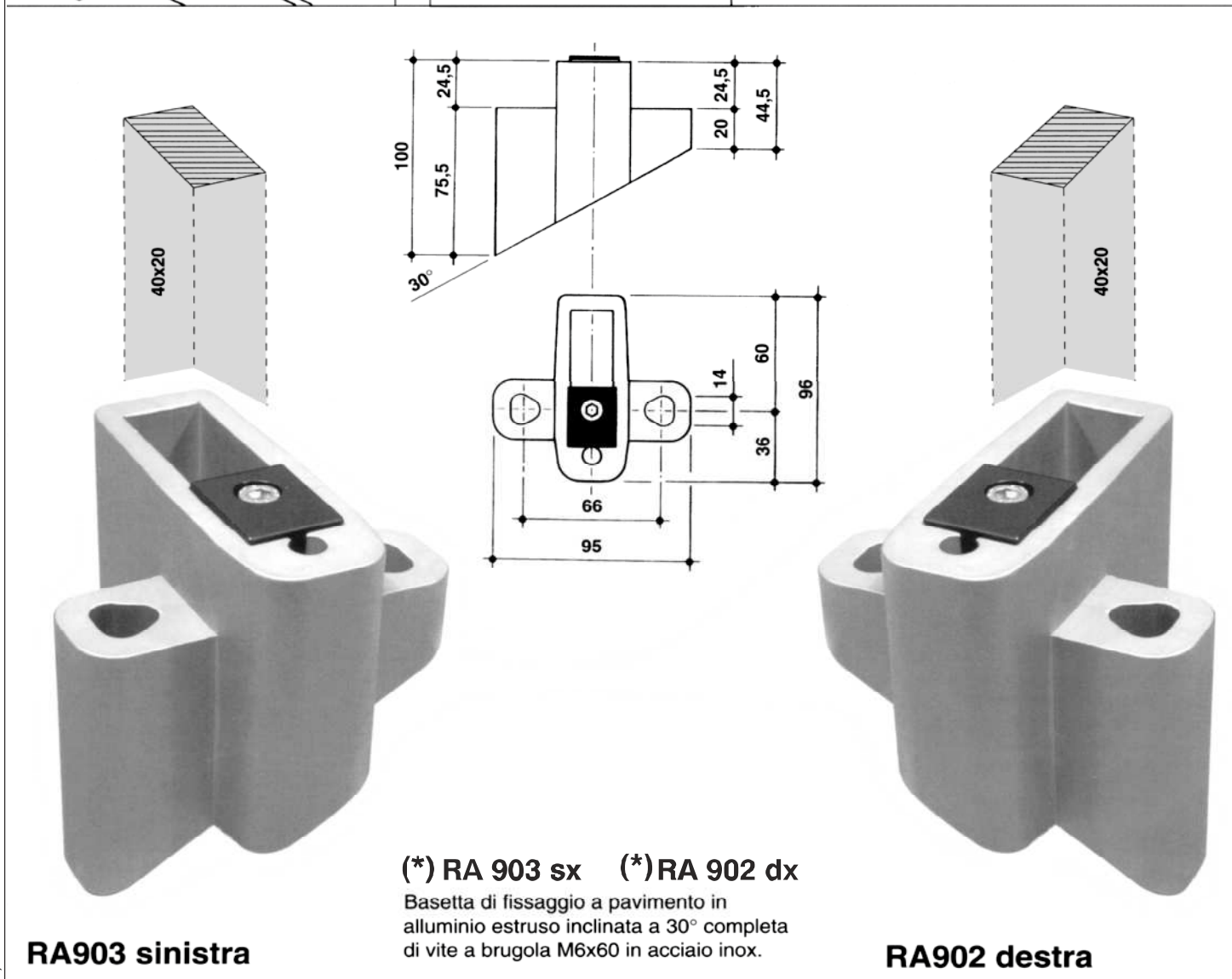
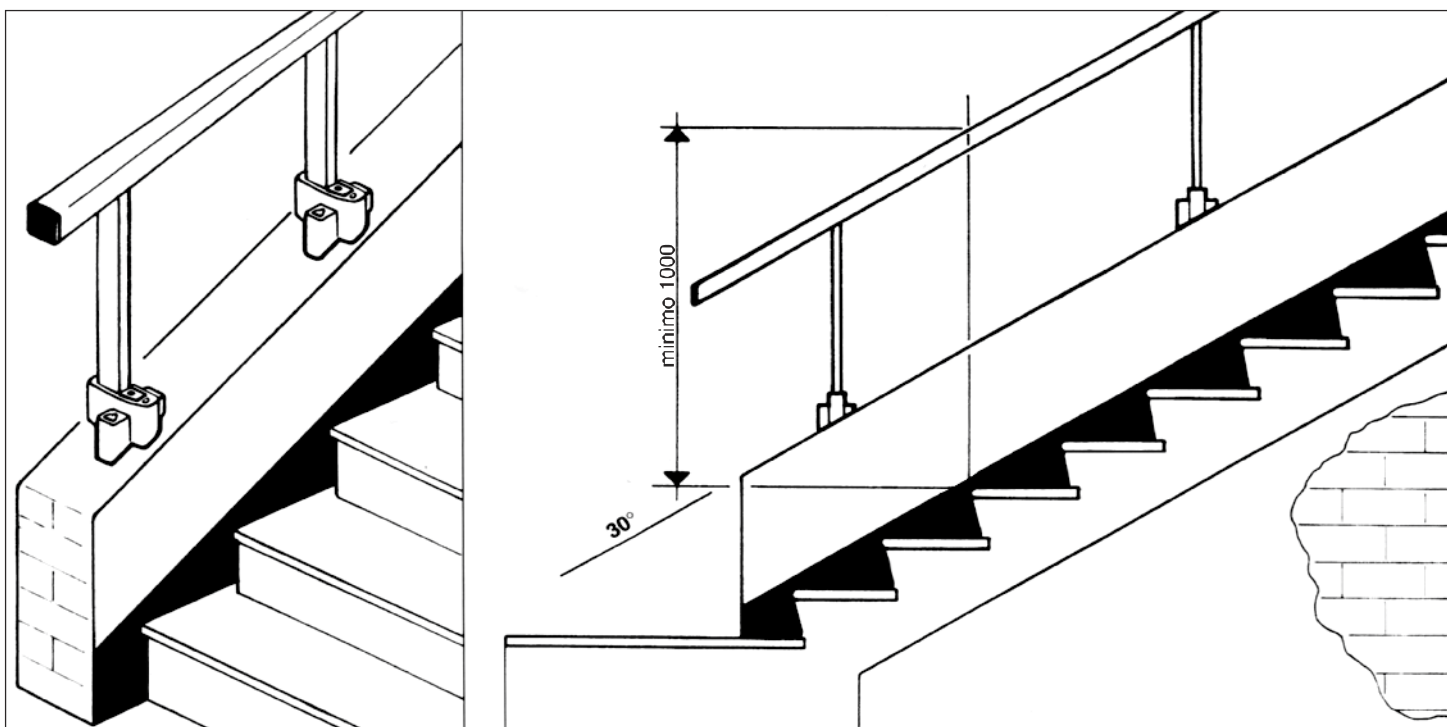
Basetta di fissaggio a pavimento ad inclinazione regolabile in alluminio estruso. Completa di grano speciale, tappi copri tasselli in ABS nero e grani M8x10 in acciaio inox per bloccaggio montante.



**RA823**

Basetta a pavimento con montante a sbalzo-deportato-



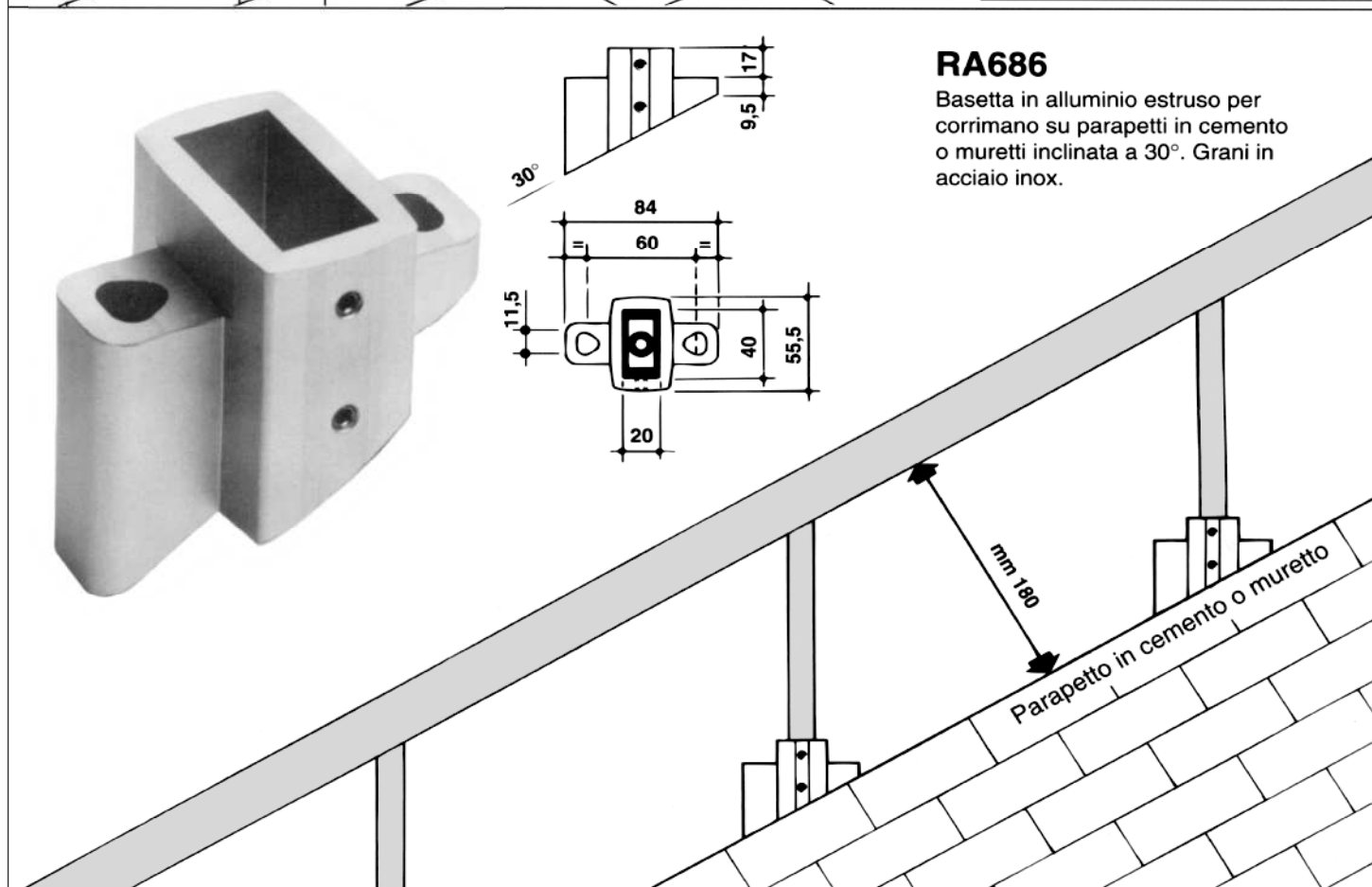
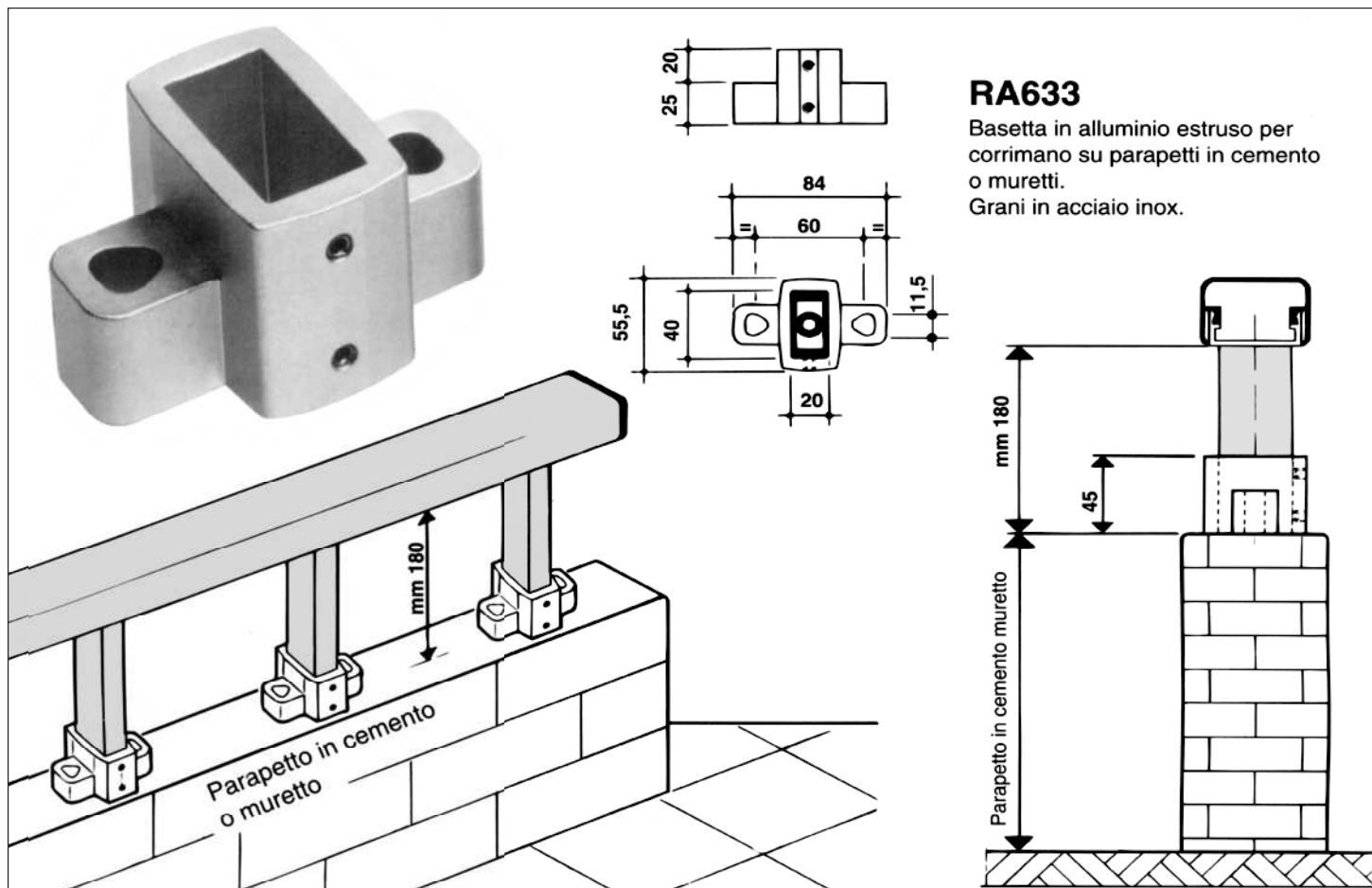


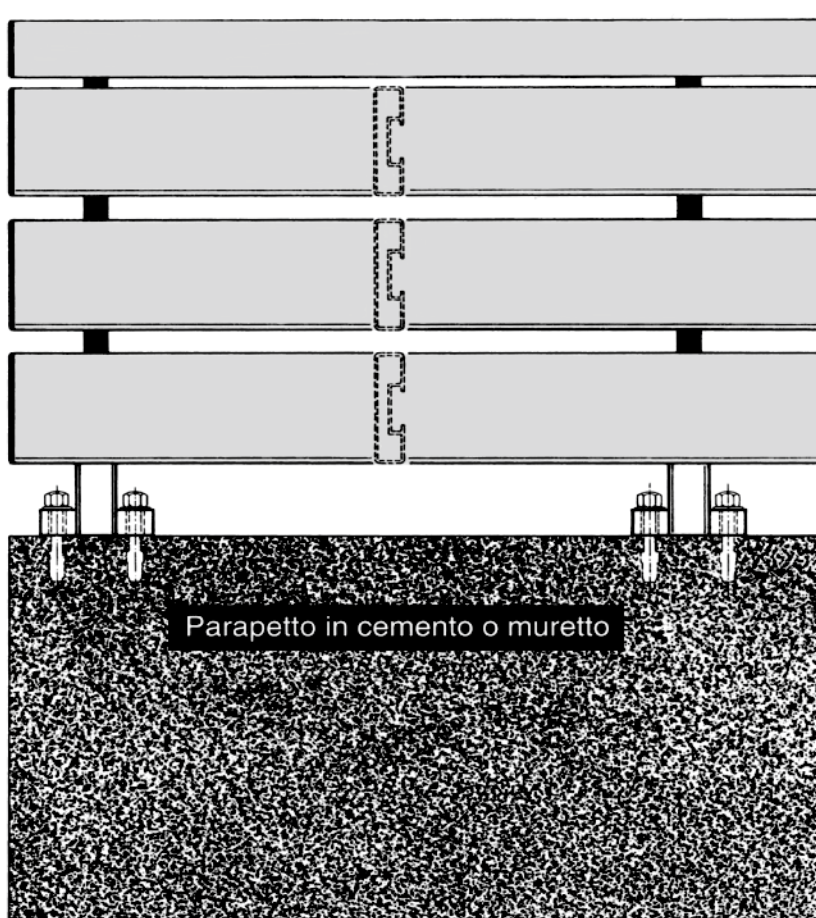
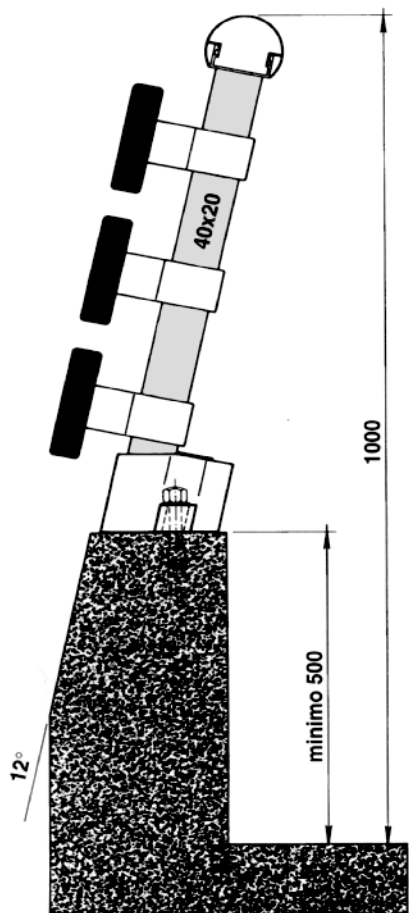
**RA903 sinistra**

**(\*) RA 903 sx    (\*) RA 902 dx**

Basetta di fissaggio a pavimento in alluminio estruso inclinata a 30° completa di vite a brugola M6x60 in acciaio inox.

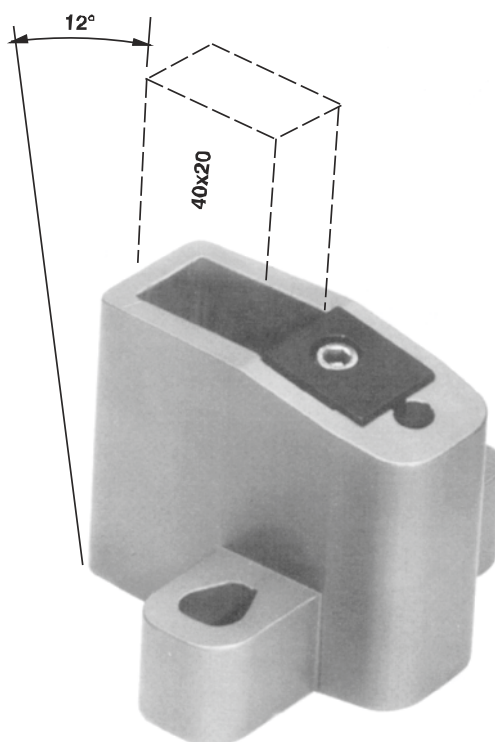
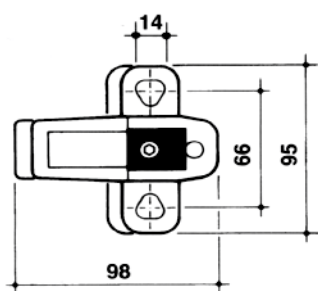
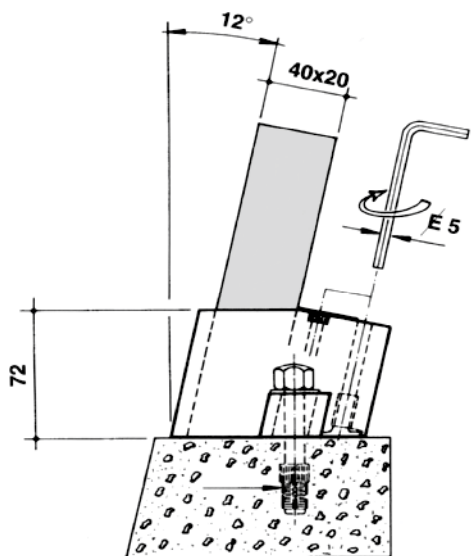
**RA902 destra**



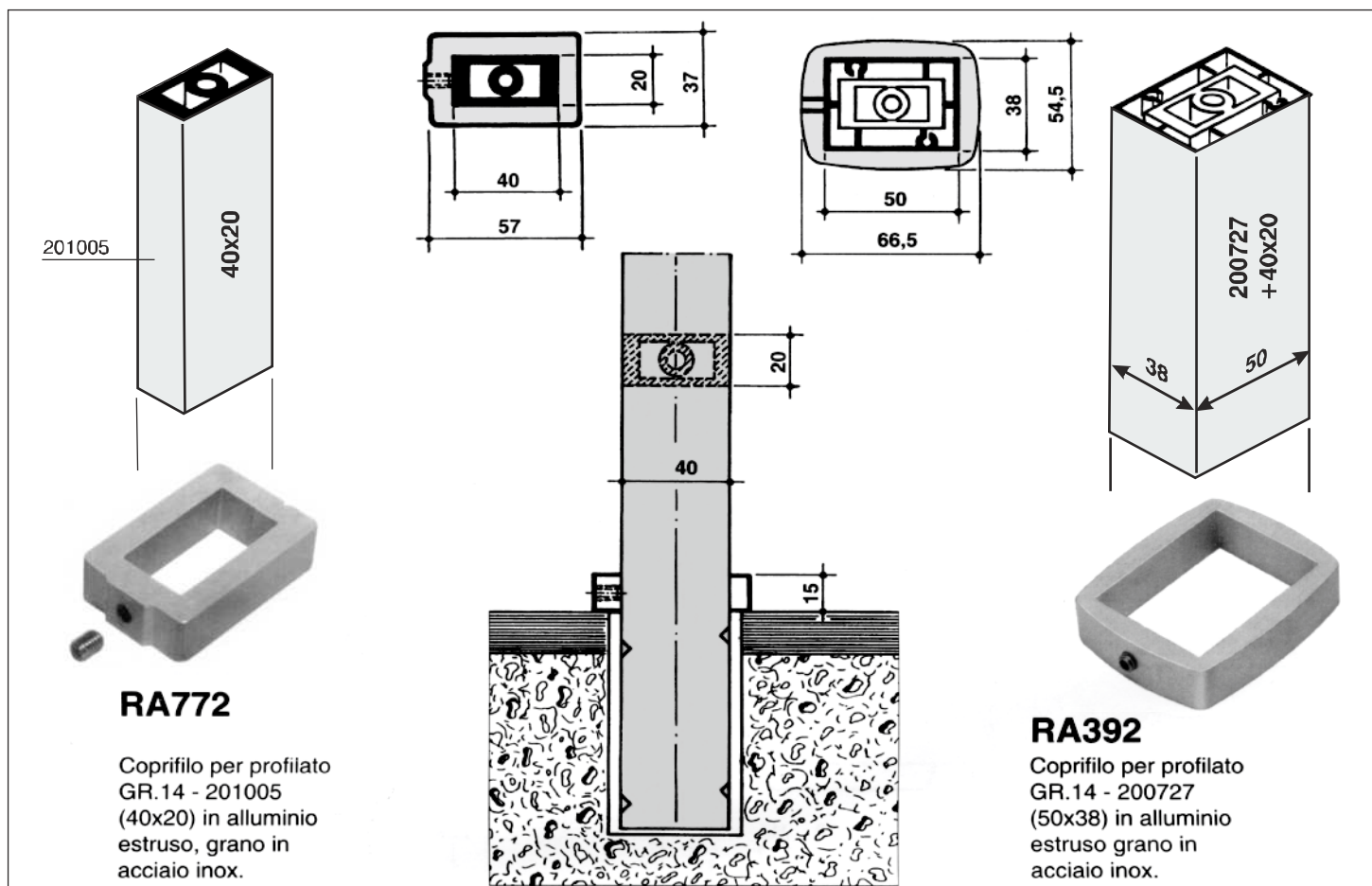


**RA734 (\*)**

Basetta di fissaggio a pavimento in alluminio estruso. Per posizionamento montante 40x20 a 12°. Completa di grano speciale e vite a brugola in acciaio inox.





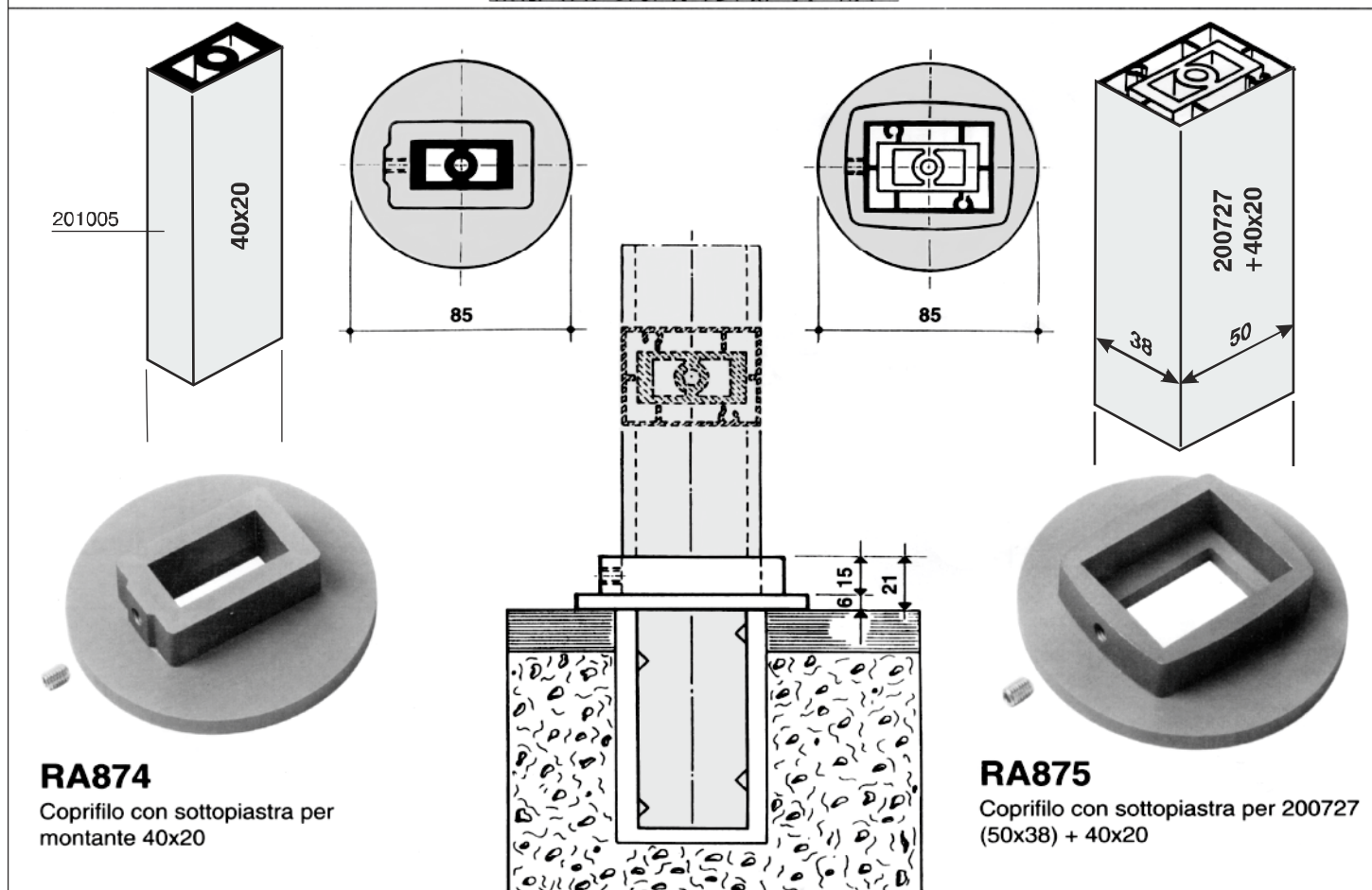


**RA772**

Coprifile per profilato  
GR.14 - 201005  
(40x20) in alluminio  
estruso, grano in  
acciaio inox.

**RA392**

Coprifile per profilato  
GR.14 - 200727  
(50x38) in alluminio  
estruso grano in  
acciaio inox.

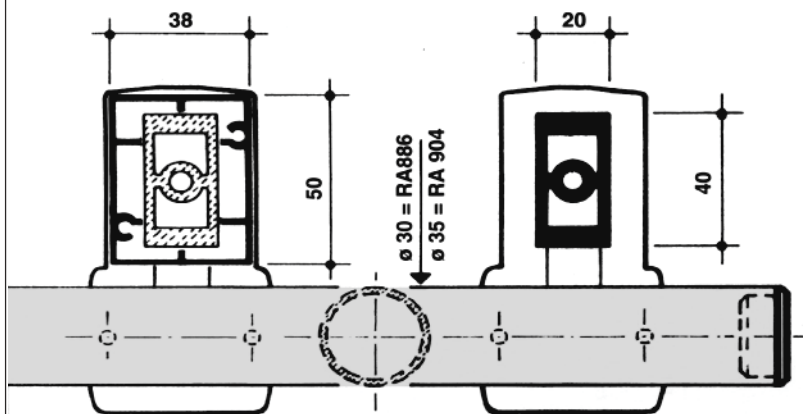
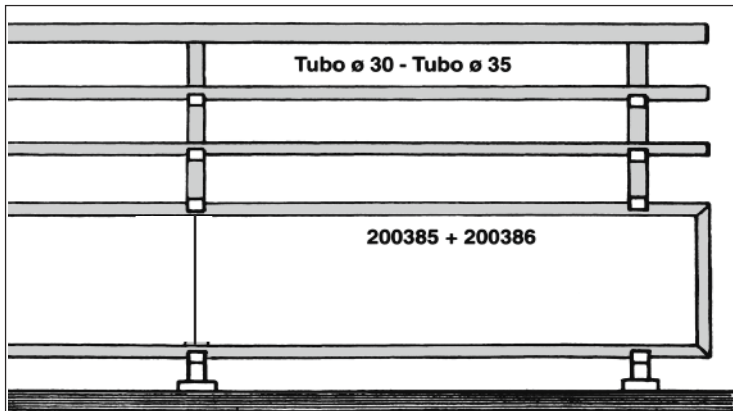


**RA874**

Coprifile con sottopiastra per  
montante 40x20

**RA875**

Coprifile con sottopiastra per 200727  
(50x38) + 40x20



**RA886**

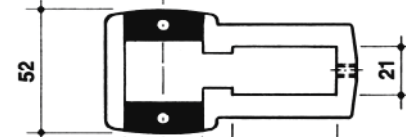
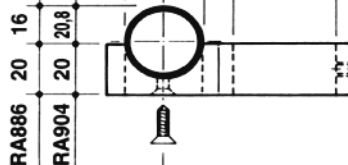
Supporto a sbalzo a infilare porta tubo ø 30 mm. Viti e grano in acciaio inox.



**RA904**

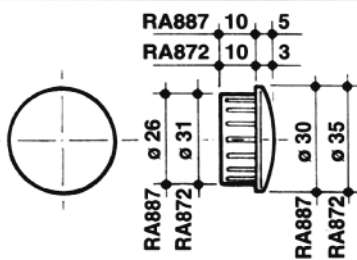
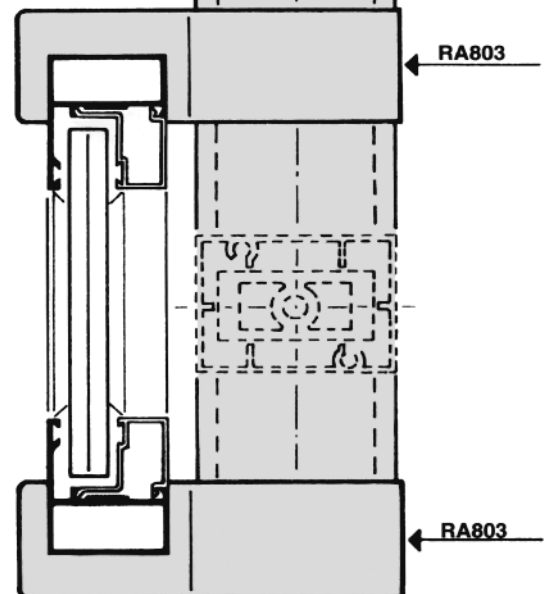
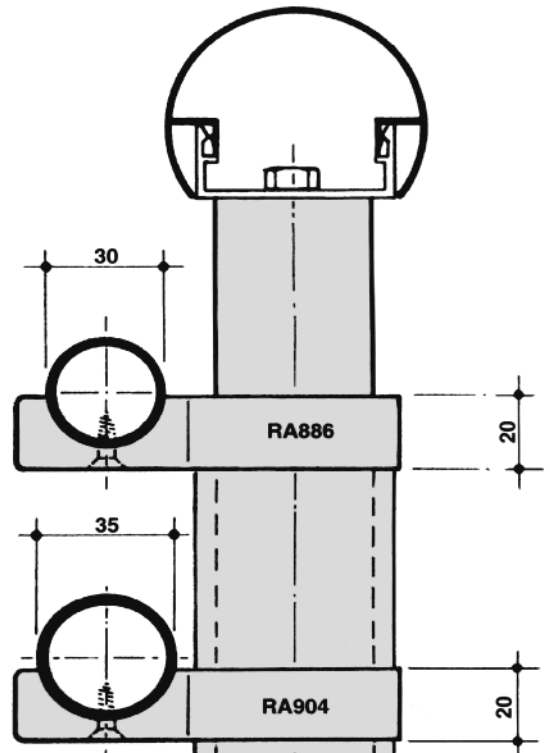
Supporto a sbalzo a infilare porta tubo ø 35 mm. Viti e grano in acciaio inox.

RA886	30	11,5	41
RA904	35	9	41



RA886	30	11,5	41
RA904	35	9	41

Vite TPS  
ø4,2x16  
inox

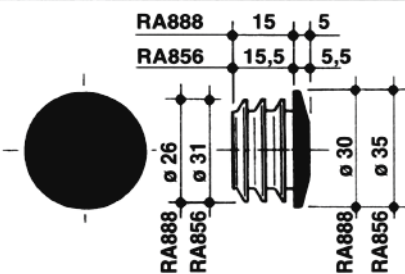


**RA887**

Tappo in ABS cromato per tondo ø 30x2

**RA872**

Tappo in ABS cromato per tondo ø 35x2



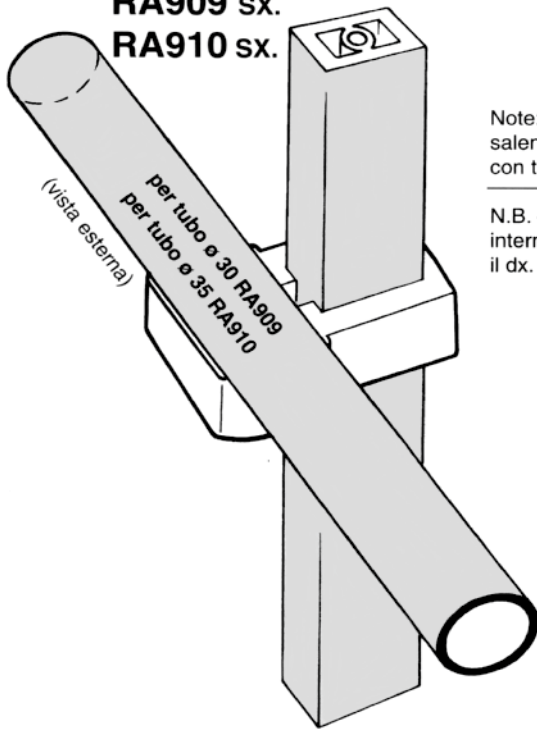
**RA888**

Tappo in nylon nero per tondo Ø 30x2

**RA856**

Tappo in nylon nero per tondo Ø 35x2

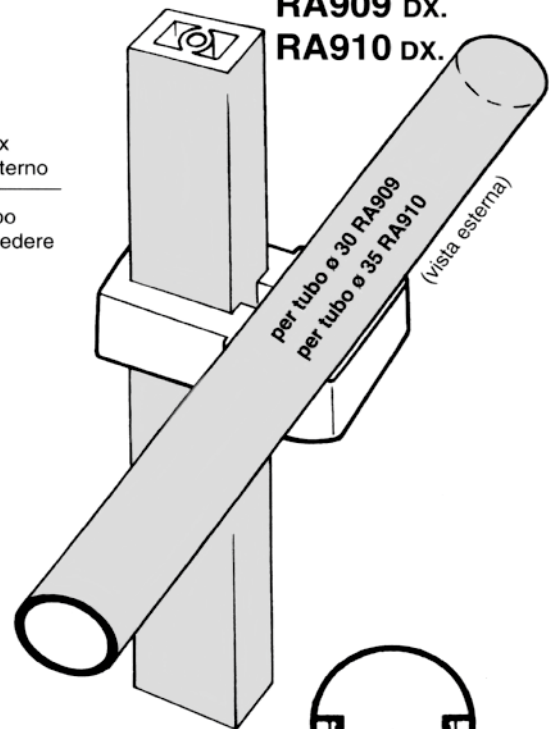
**RA909 sx.**  
**RA910 sx.**



Note:  
salendo è sx  
con tubo esterno

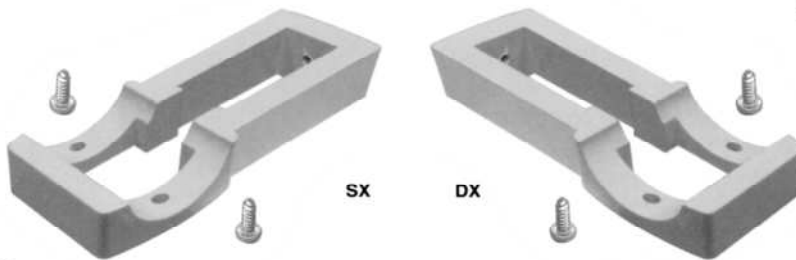
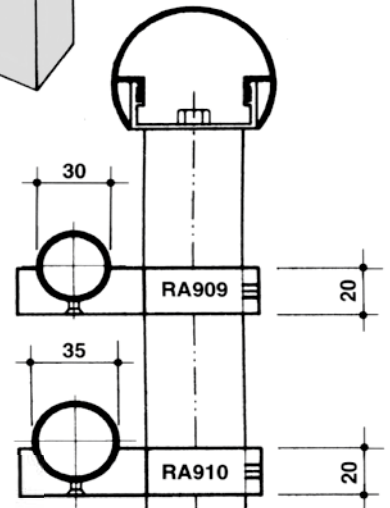
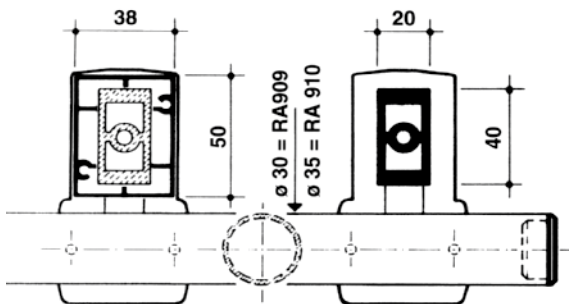
N.B. con tubo  
interno richiedere  
il dx.

**RA909 dx.**  
**RA910 dx.**



Note:  
salendo è dx  
con tubo esterno

N.B. con tubo  
interno richiedere  
il sx.

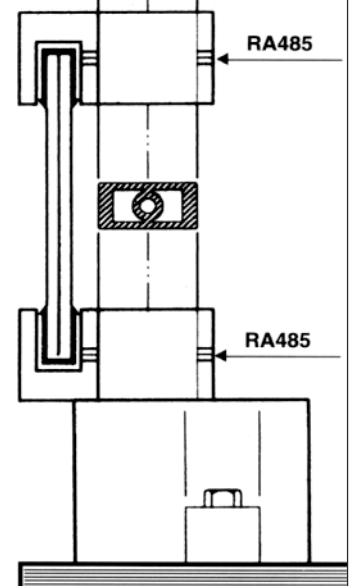
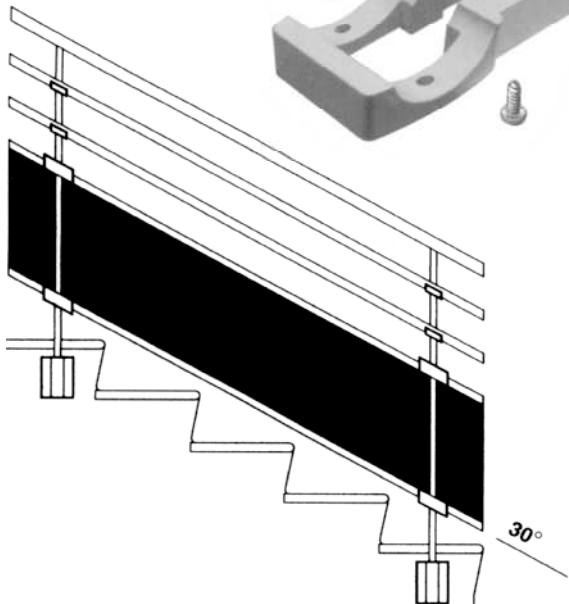


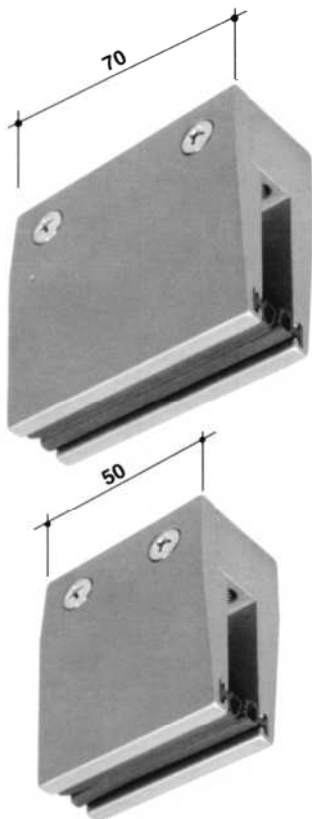
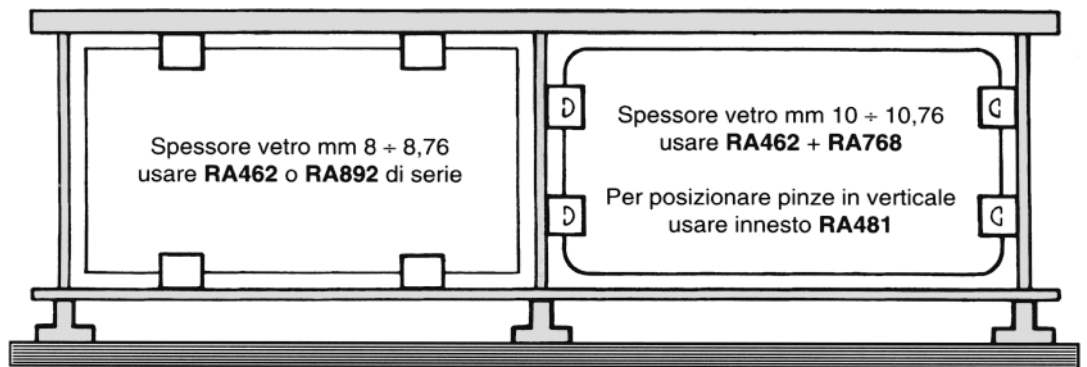
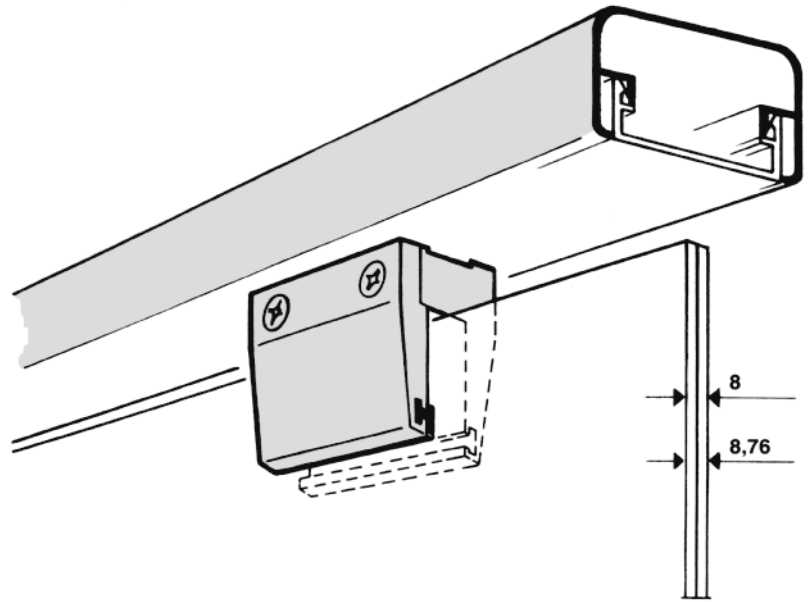
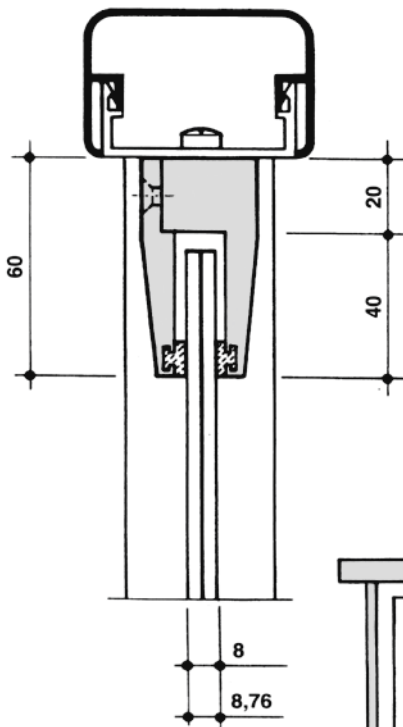
**RA909 dx o sx**

Supporto a sbalzo ad infilare a 30°.  
Porta tubo ø 30.  
Vite e grano in acciaio inox.

**RA910 dx o sx**

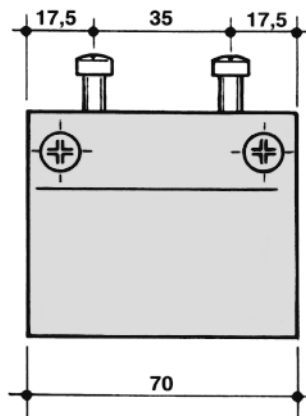
Supporto a sbalzo ad infilare a 30°.  
Porta tubo ø 35.  
Vite e grano in acciaio inox.





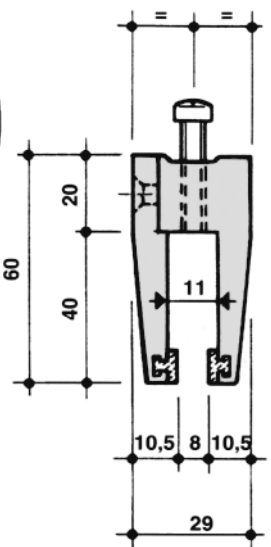
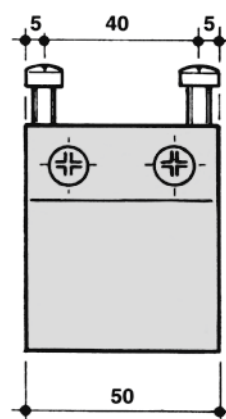
**RA462**

Supporto a pinza mm 70 porta vetro stratificato o pannello in alluminio estruso, completo di n. 2 viti T.C. M6x14 e n. 2 viti T.S.C. M5x16 in acciaio inox. Guarnizione in giprene nero per spessore vetro mm 8 + 8,76.



**RA892**

Supporto a pinza ridotta (mm 50) porta vetro stratificato o pannello in alluminio estruso, completo di n. 2 viti T.C. M6x14 e n. 2 viti T.S.C. M5x16 in acciaio inox. Guarnizione in giprene nero per spessore vetro mm 8 + 8,76.



**SX.**

30°



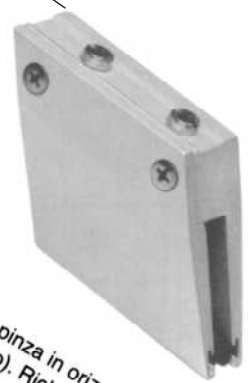
**RA480 SX. o DX.**

Supporto a pinza (mm 70) porta vetro stratificato o pannello in alluminio estruso. Inclinata a 30° (sx. o dx.). Completo di n. 2 viti T.C. M6x14 e n. 2 viti T.S.C. M5x16 in acciaio inox. Guarnizione in giprene nero per spessore vetro mm 8 + 8,76.

N.B. Per spessore vetro mm 10 + 10,76 usare RA480 + RA769 (pag. 90).

30°

**DX.**



Applicazione pinza in orizzontale sul lato sinistro (salendo). Richiedere la sinistra.

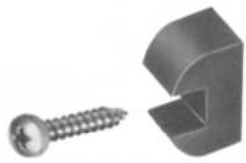
Applicazione pinza in orizzontale sul lato destro (salendo). Richiedere la destra.

VISTA INTERNA.

VISTA INTERNA.

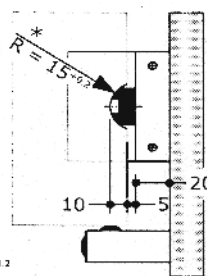
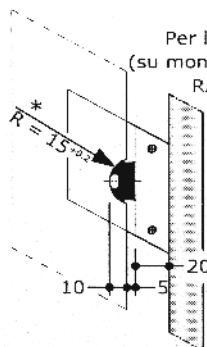
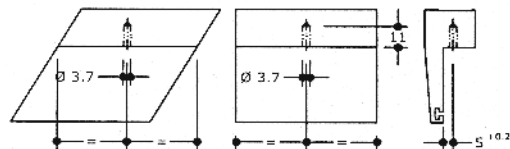
Applicazione pinza in verticale (sul montante) sul lato sinistro (salendo). Richiedere la destra.

Applicazione pinza in verticale (sul montante) sul lato destro (salendo). Richiedere la sinistra.



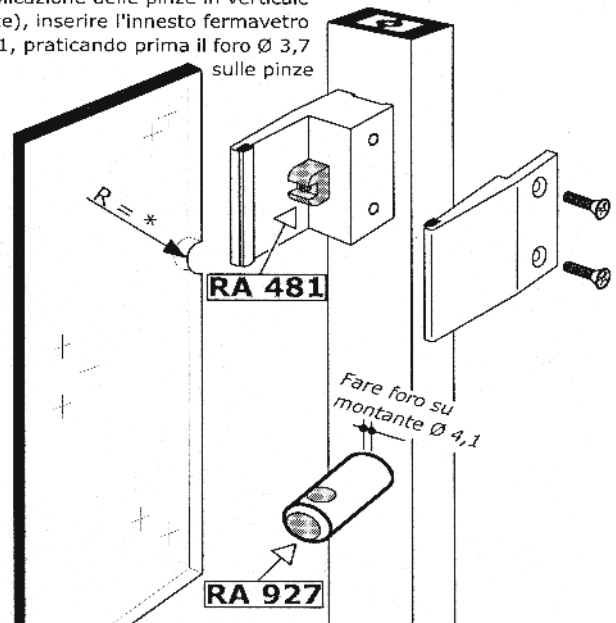
**RA 481**  
Innesto  
fermavetro per  
RA 462, RA 480

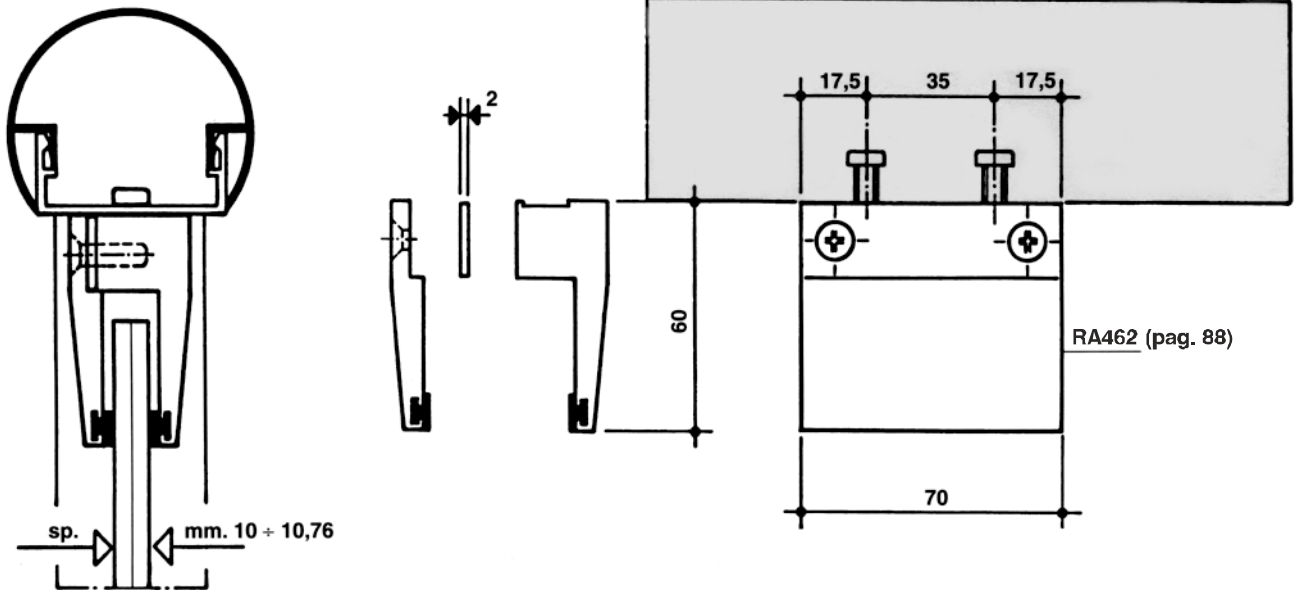
**RA 927**  
fermavetro da  
montare  
direttamente su  
piantone 40x20



**ATTENZIONE!**

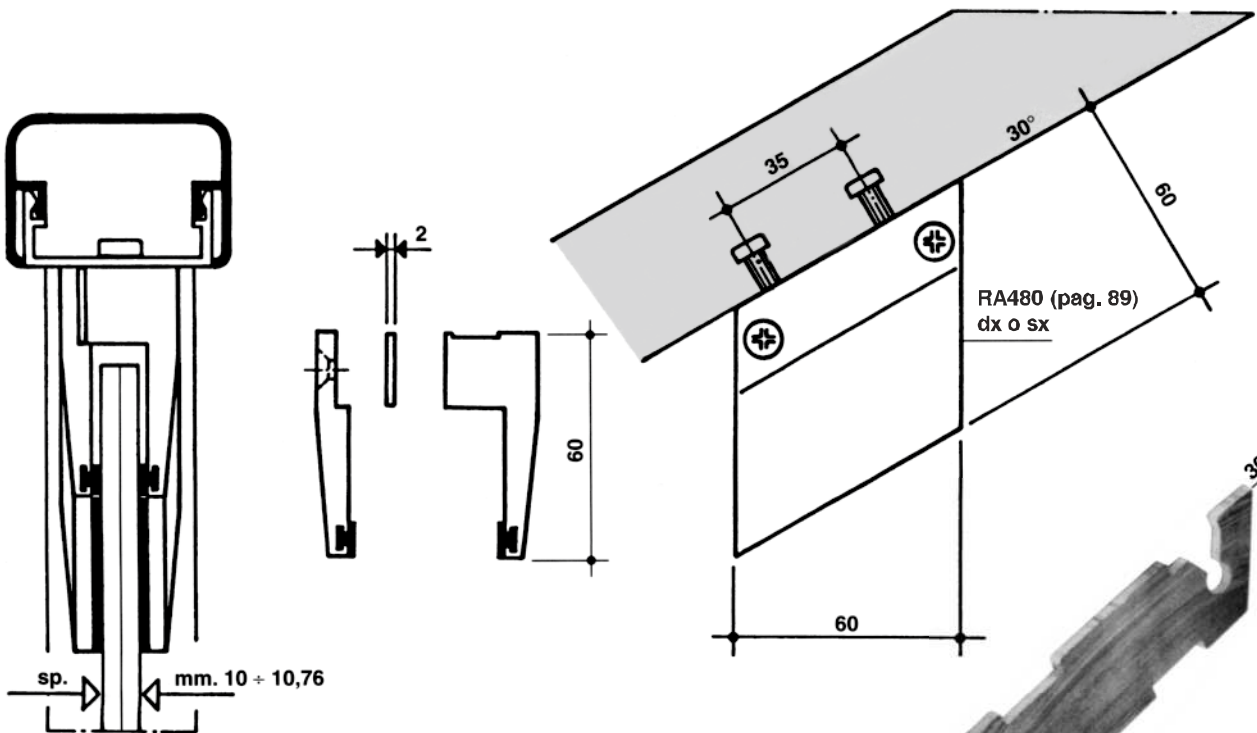
Per l'applicazione delle pinze in verticale (su montante), inserire l'innesto fermavetro RA481, praticando prima il foro Ø 3,7 sulle pinze





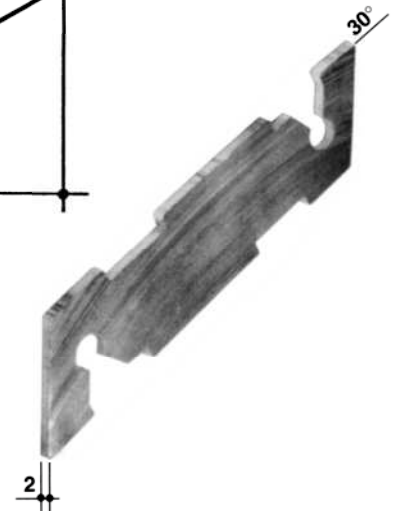
**RA768**

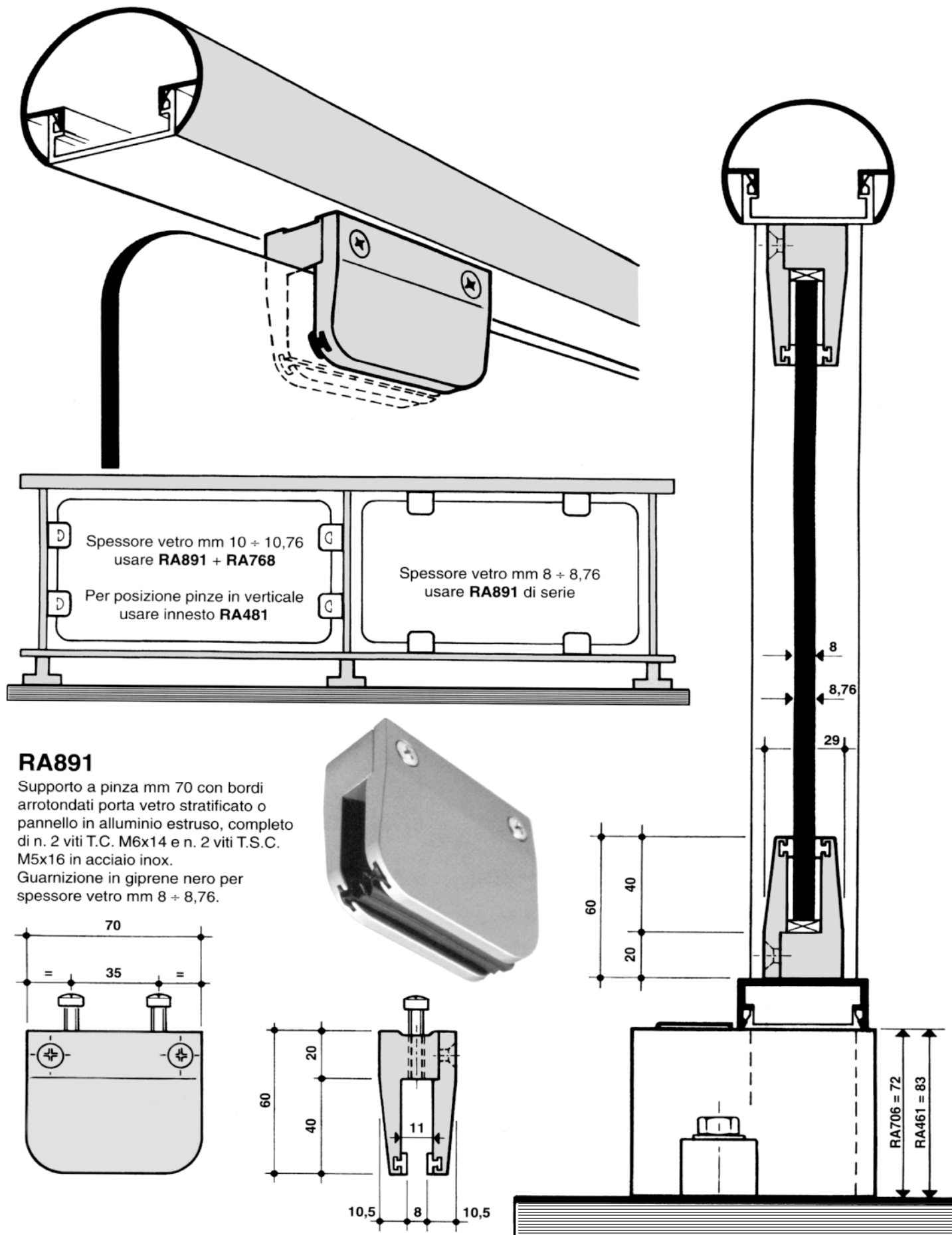
Piastrina dritta di spessoramento, in alluminio estruso per pinza RA462-RA891 per spessore vetro o pannello mm. 10 ± 10,76.

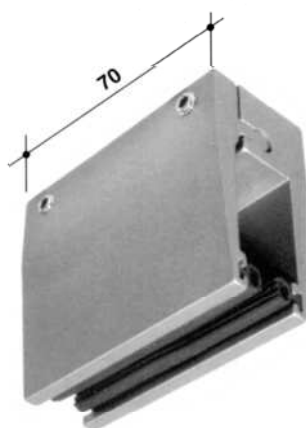
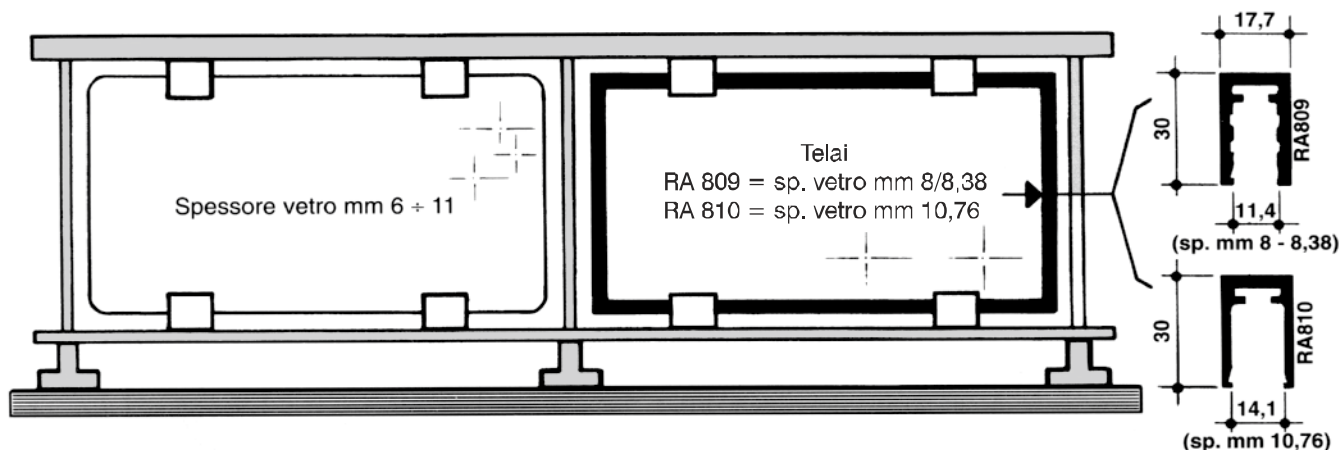


**RA769**

Piastrina inclinata a 30° di spessoramento in alluminio estruso per pinza RA480 dx e sx per spessore vetro o pannello mm. 10 ± 10,76.



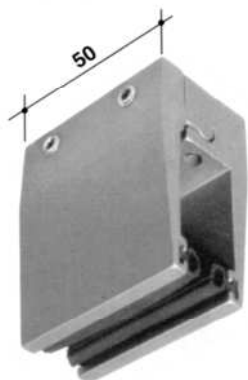




**RA905**

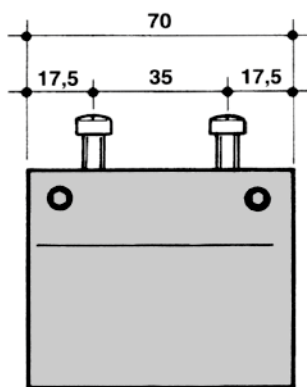
Supporto a pinza (mm 70) per vetro (stratificato) o pannello per spessori da mm 6 a mm 11, con possibilità di innesto del telaio porta vetro. Vite e grani in acciaio inox, guarnizione in giprene nero.

Posizione delle pinze solamente in orizzontale



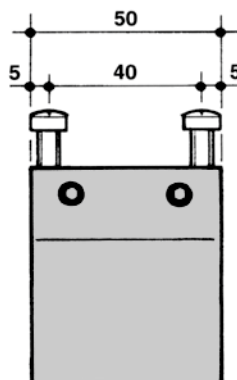
**RA906**

Supporto a pinza ridotta (mm 50) per vetro stratificato o pannello per spessori da mm 6 a mm 11, con possibilità di innesto del telaio porta vetro (stratificato). Vite e grani in acciaio inox, guarnizione in giprene nero.



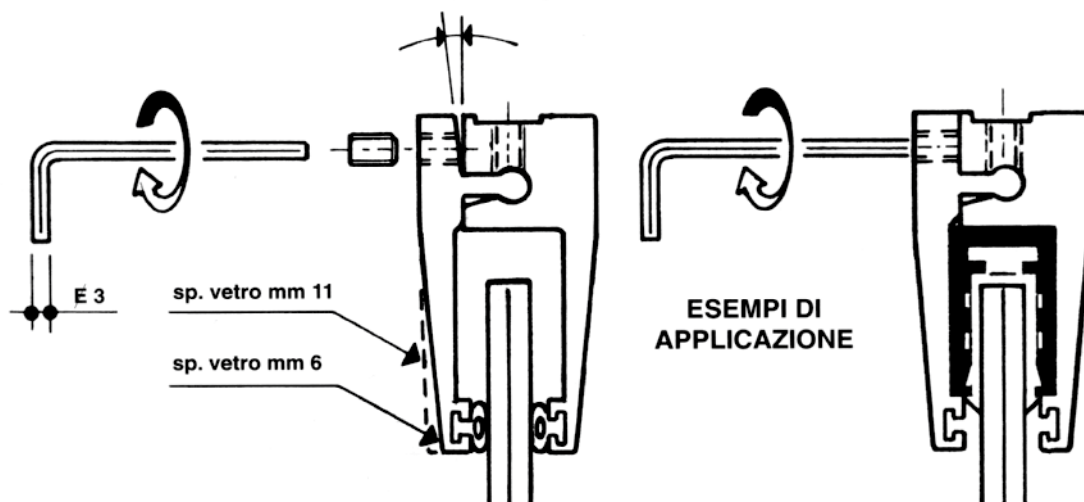
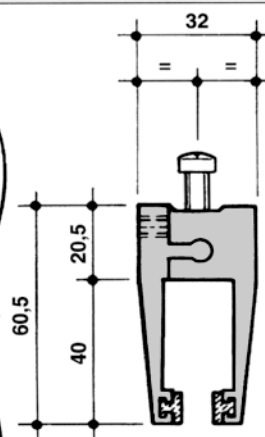
N° MI 2000U 000144

**MODELLO DEPOSITATO**



N° MI 2000U 000144

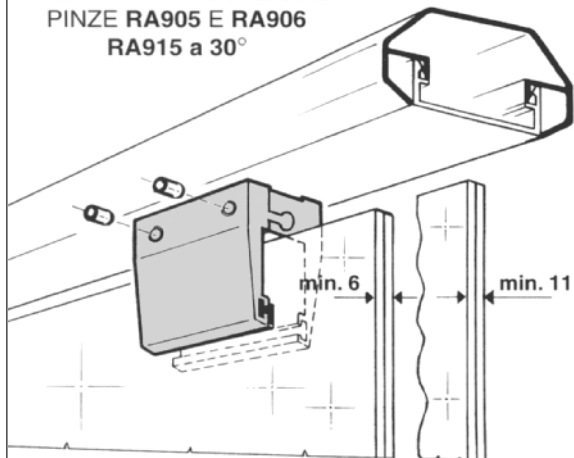
**MODELLO DEPOSITATO**



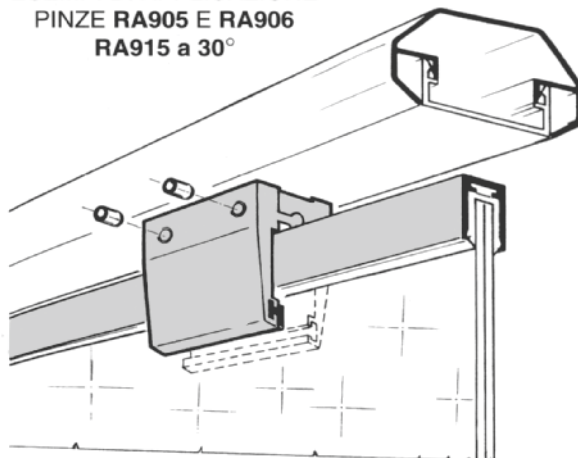
**ESEMPI DI APPLICAZIONE**



ESEMPI DI APPLICAZIONE  
PINZE RA905 E RA906  
RA915 a 30°



ESEMPI DI APPLICAZIONE  
PINZE RA905 E RA906  
RA915 a 30°



**RA 930**

Guarnizione in PVC nero  
per vetro sp. mm 10/10,76

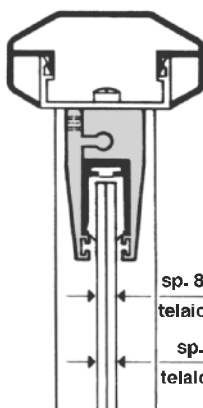


**RG 46**

Guarnizione in PVC nero  
per vetro sp. mm 8/8,38

**RA809** = Profilo 800440 per vetro mm 8 + 8,38 (grezzo)

**RA810** = Profilo 800439 per vetro mm 10,76 (grezzo)

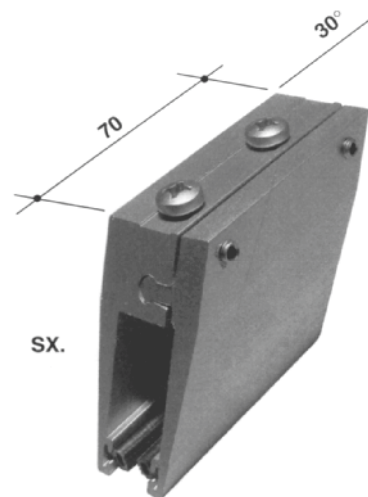
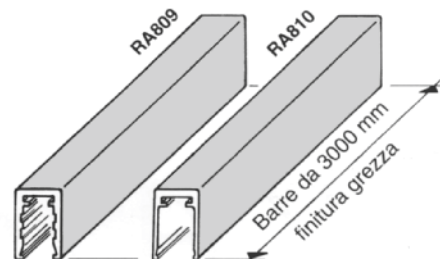


sp. 8 + 8,38

telaio RA809

sp. 10,76

telaio RA810

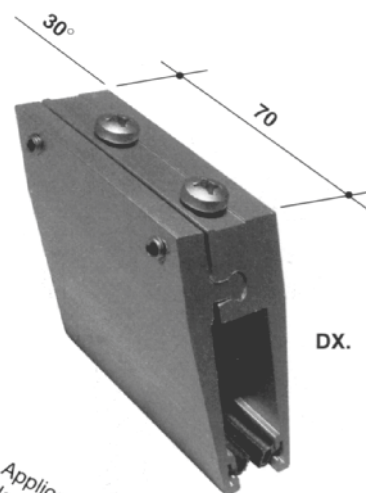


**RA915 sx. o dx.**

Supporto a pinza (mm 70) per vetro  
(stratificato) o pannello per spessori da  
mm 6 a mm 11, con possibilità di  
innesto del telaio porta vetro.

Inclinata a 30° (sx. o dx.)

Vite e grani in acciaio inox, guarnizione  
in giprene nero.



Applicazione pinza in orizzontale sul lato  
sinistro (salendo). Richiedere la sinistra.

VISTA INTERNA.

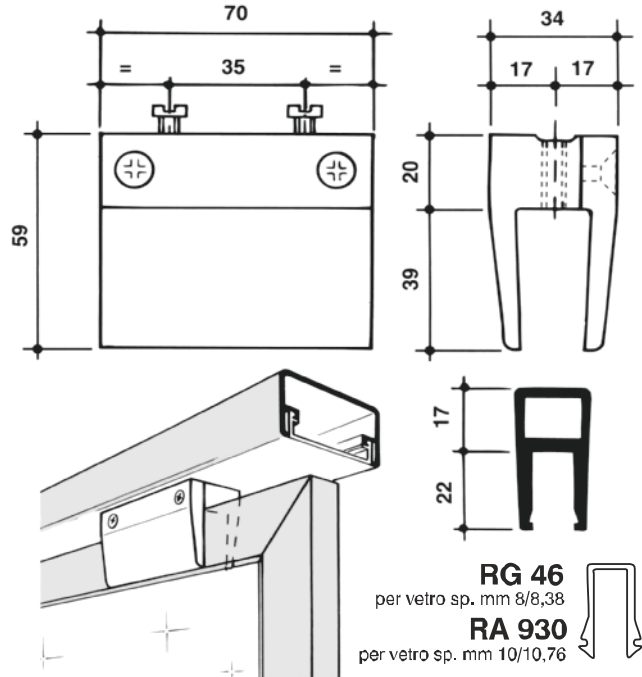
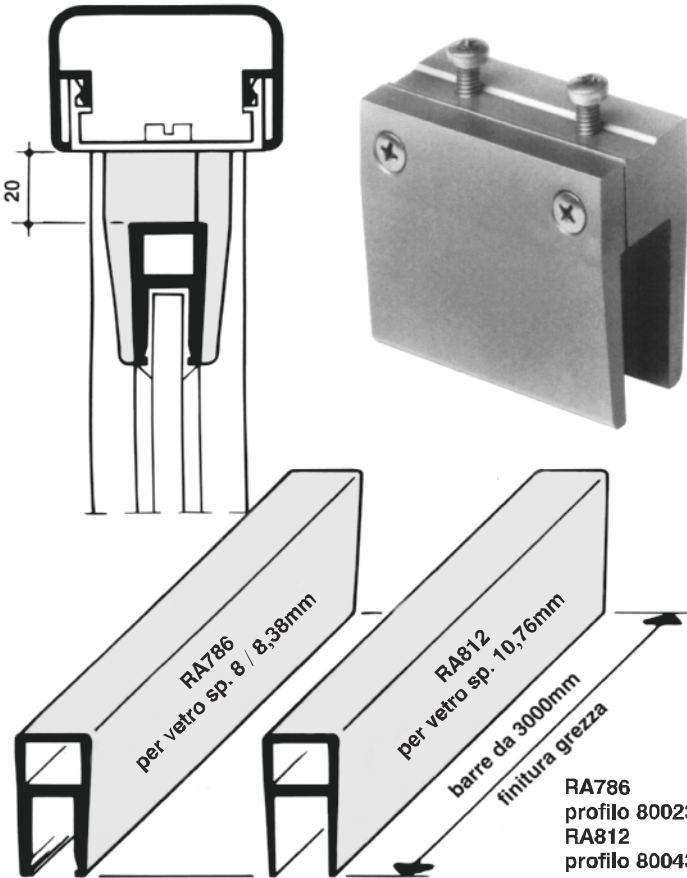
Applicazione pinza in orizzontale sul lato  
destra (salendo). Richiedere la destra.

VISTA INTERNA.

Posizione delle pinze  
solamente in orizzontale

**RA659**

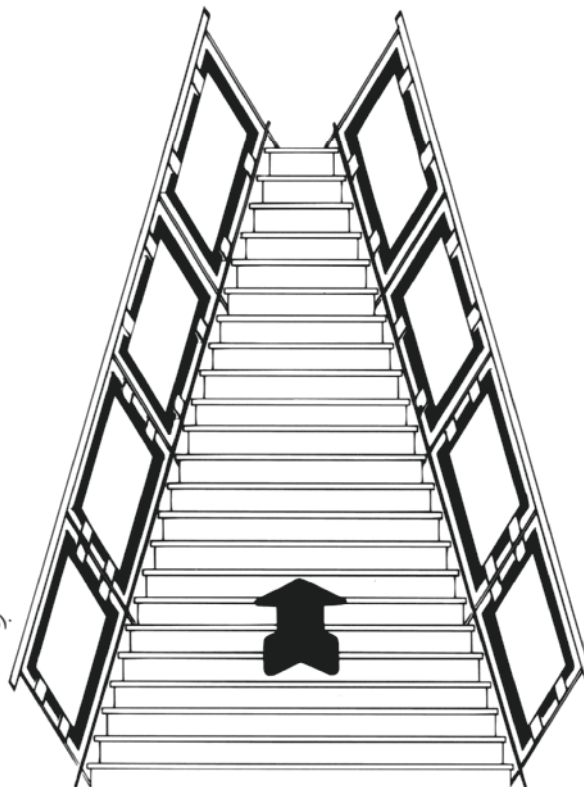
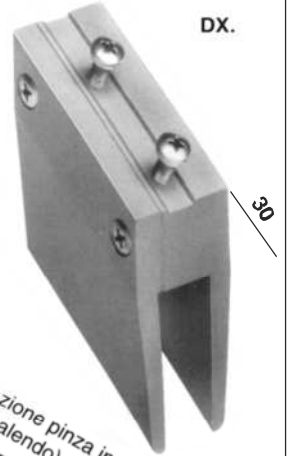
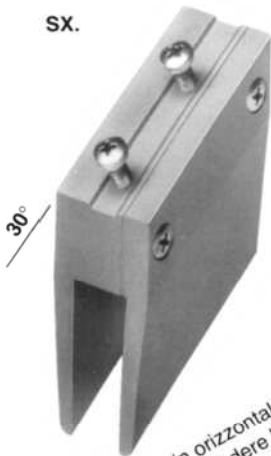
Supporto a pinza per intelaiatura in alluminio estruso. Completo di n. 2 viti T.C. M6x14 e n. 2 viti T.S.C. M5x16 in acciaio inox.

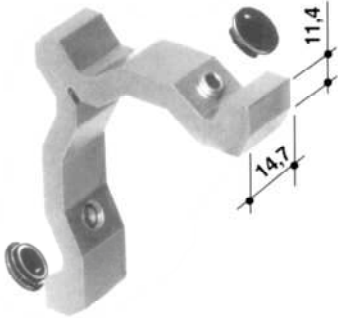


SX.

**RA660 SX. o DX.**

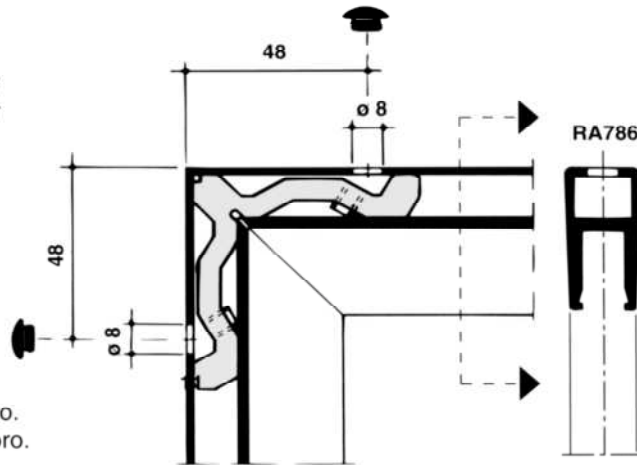
Supporto a pinza per intelaiatura in alluminio estruso. Inclinato a 30° (sx. o dx.). Completo di n. 2 viti T.C. M6x14 e n. 2 viti T.S.C. M5x16 in acciaio inox.





**RA661**

Squadra a 90° in alluminio estruso.  
Completo di grani e tappi chiudiforo.



**RA786**

profilo 800232  
per vetro  
sp. mm 8/8,38

**RA812**

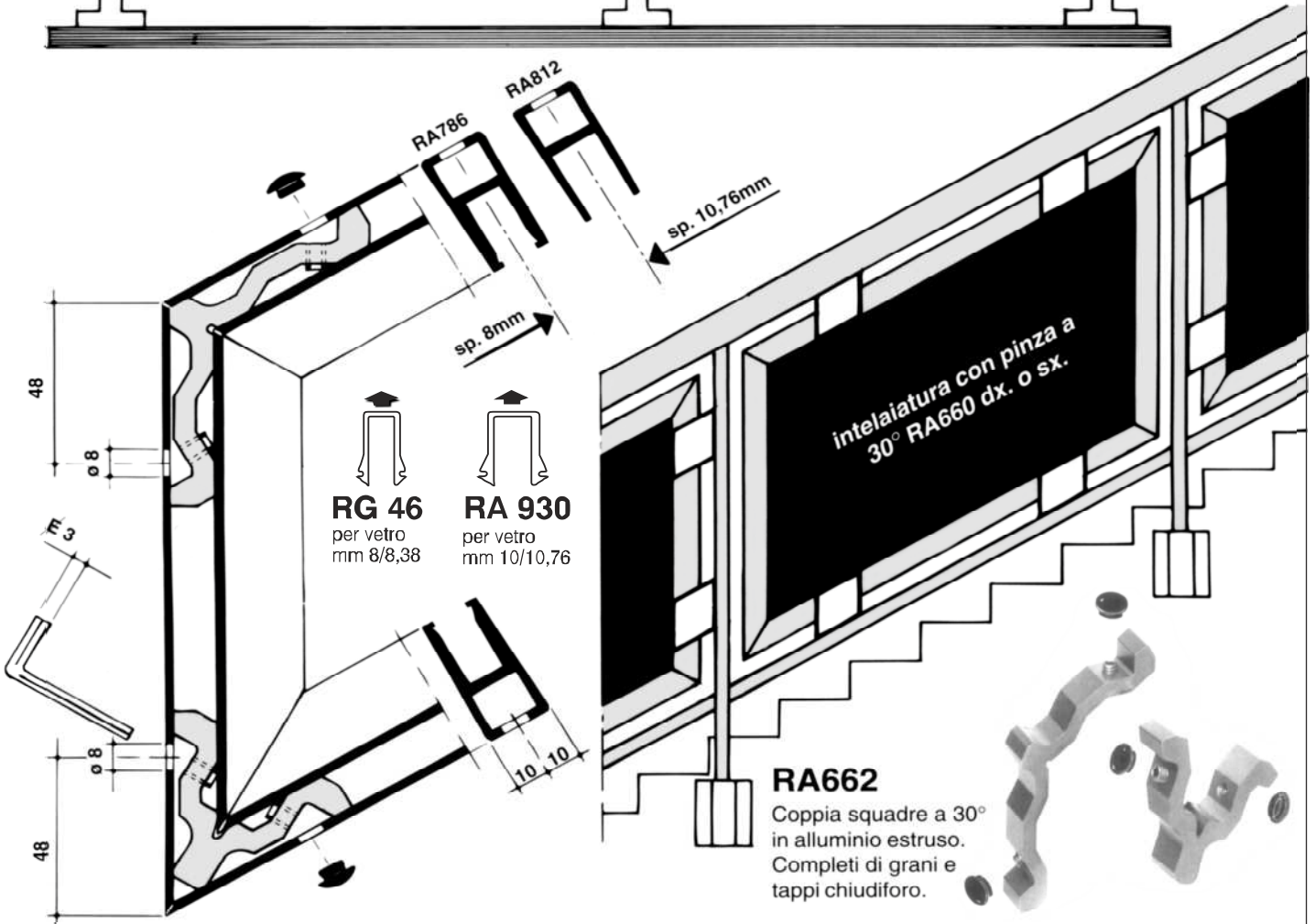
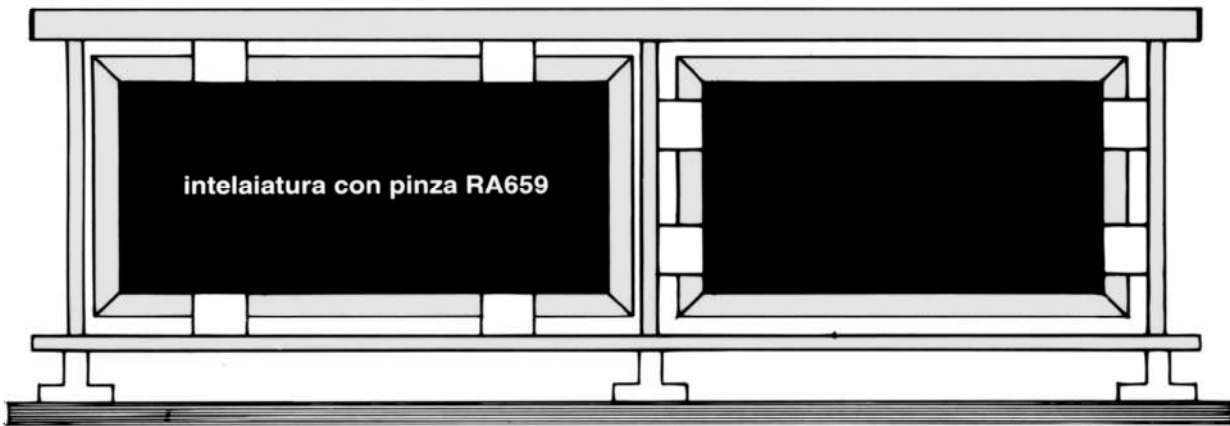
profilo 800438  
per vetro  
sp. mm 10 ÷ 10,76

**RG 46**

per vetro sp. mm 8,8,38

**RA 930**

per vetro sp. mm 10/10,76



**RG 46**

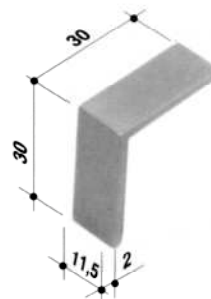
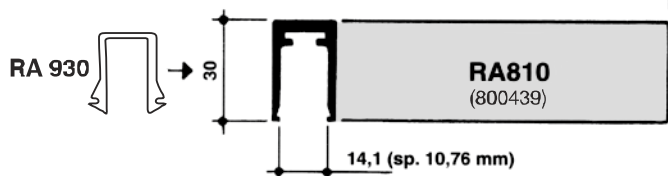
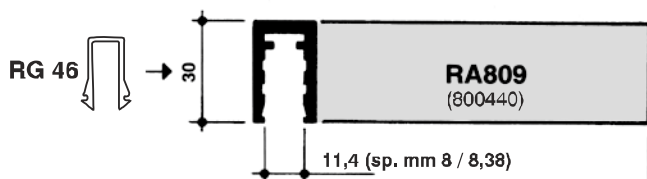
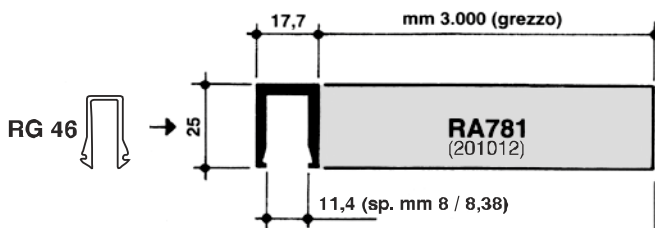
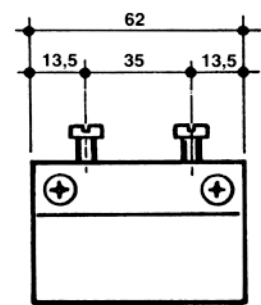
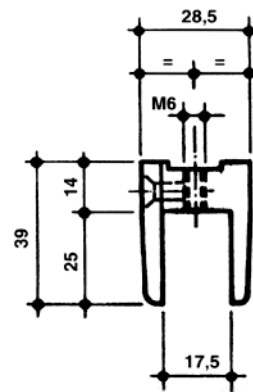
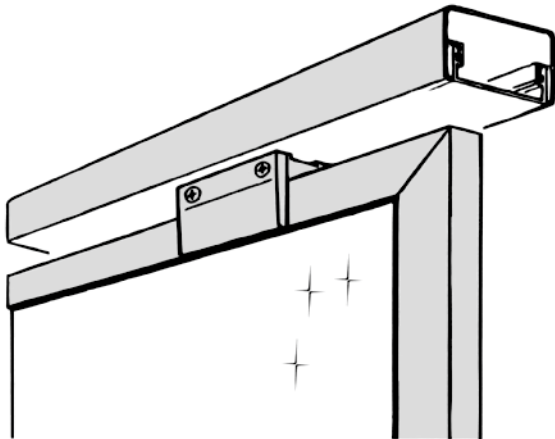
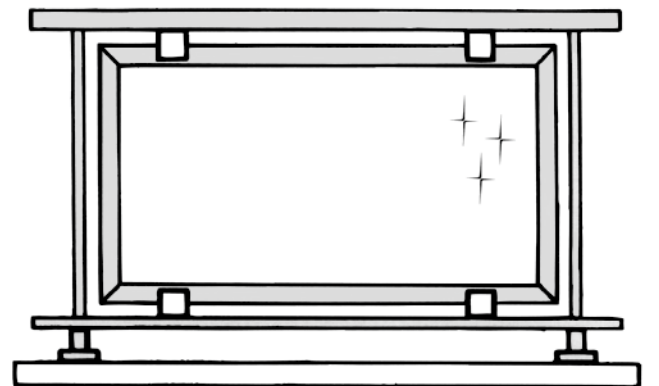
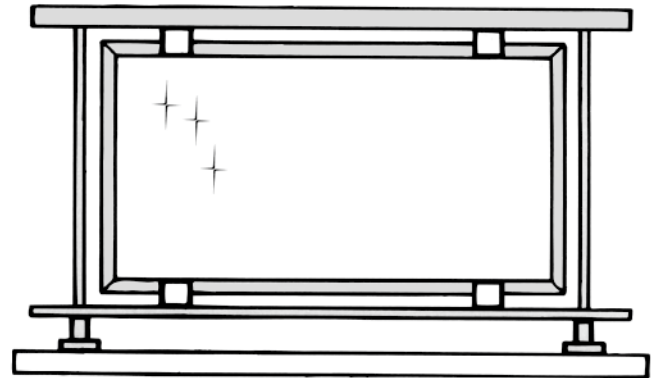
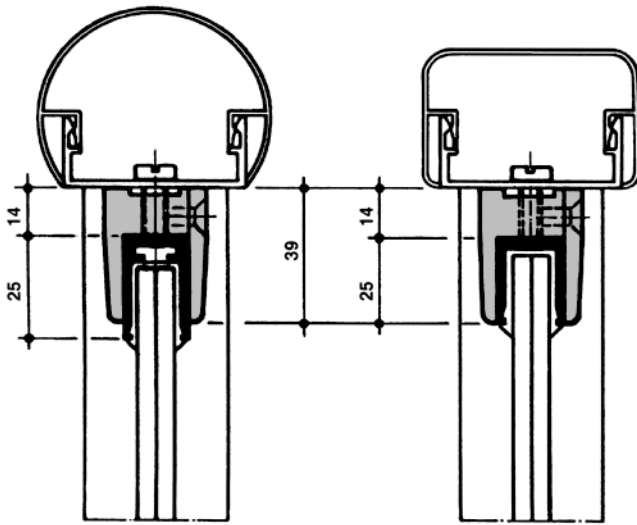
per vetro  
mm 8/8,38

**RA 930**

per vetro  
mm 10/10,76

**RA662**

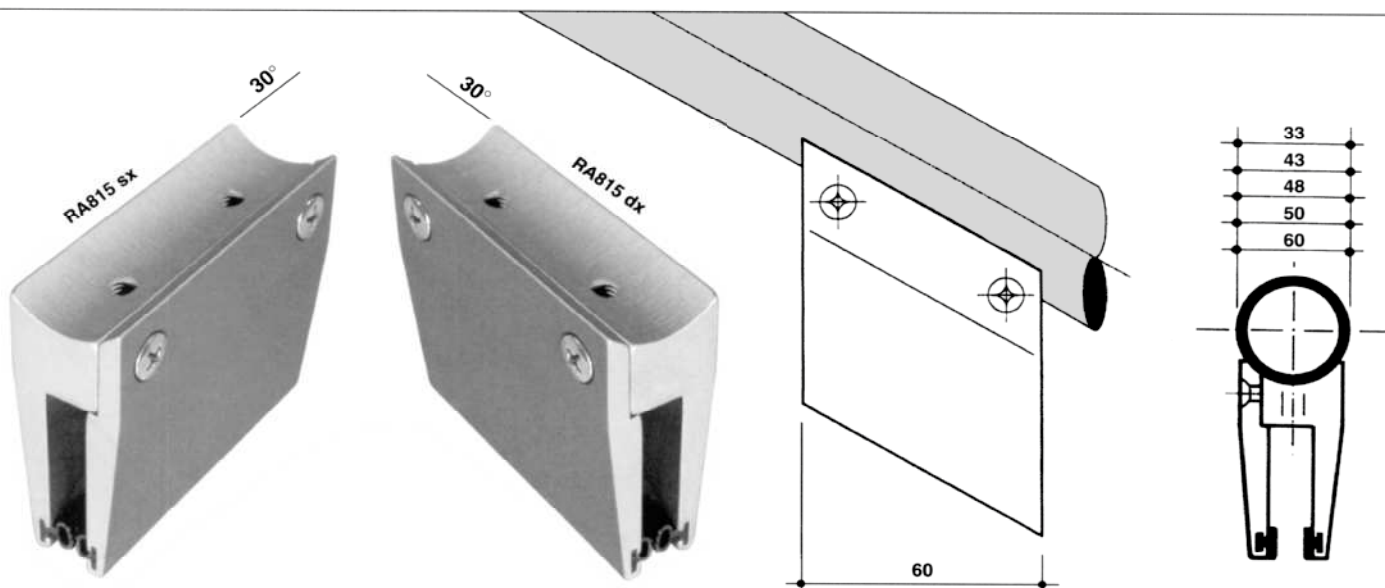
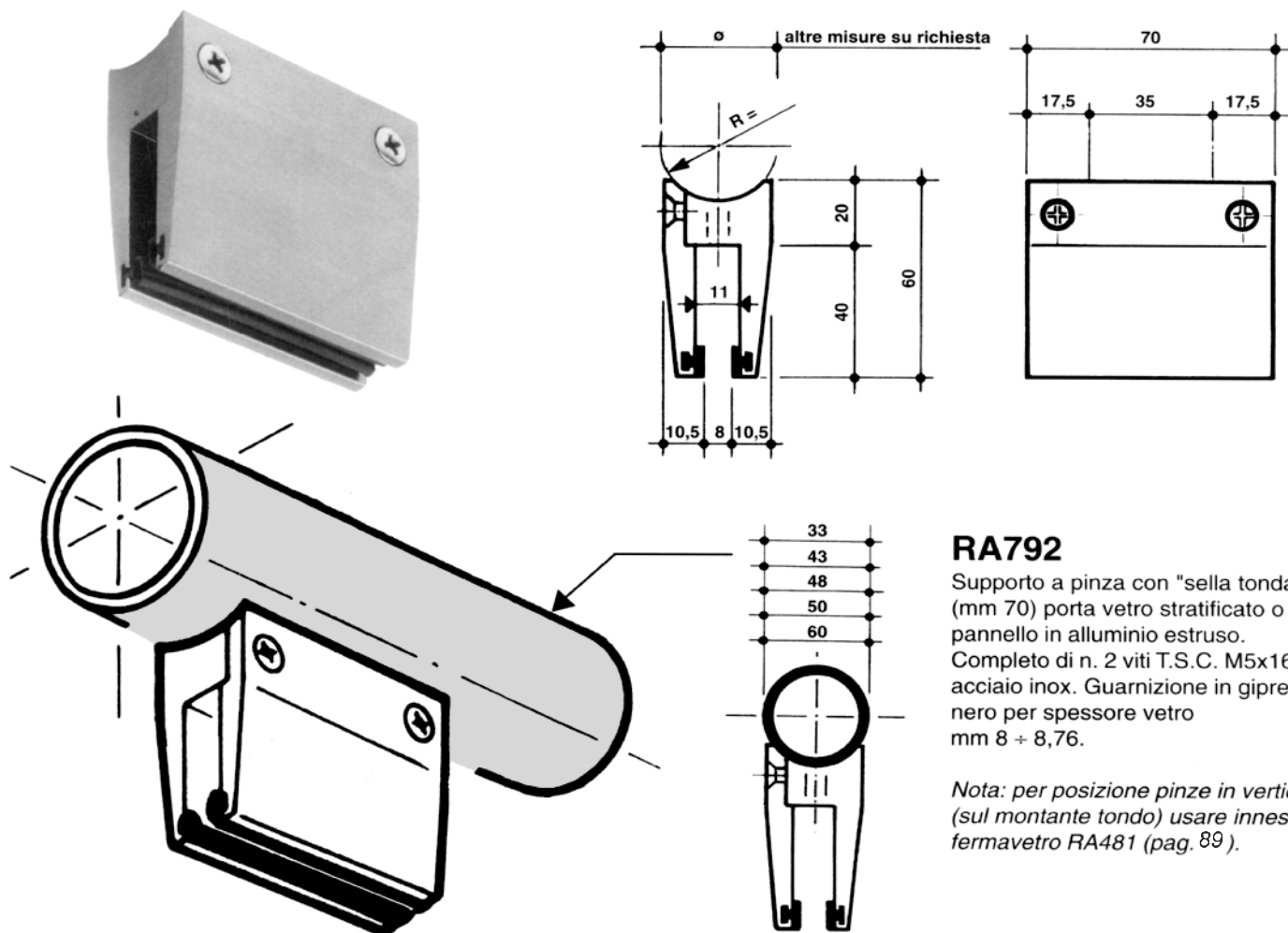
Coppia squadre a 30°  
in alluminio estruso.  
Completi di grani e  
tappi chiudiforo.

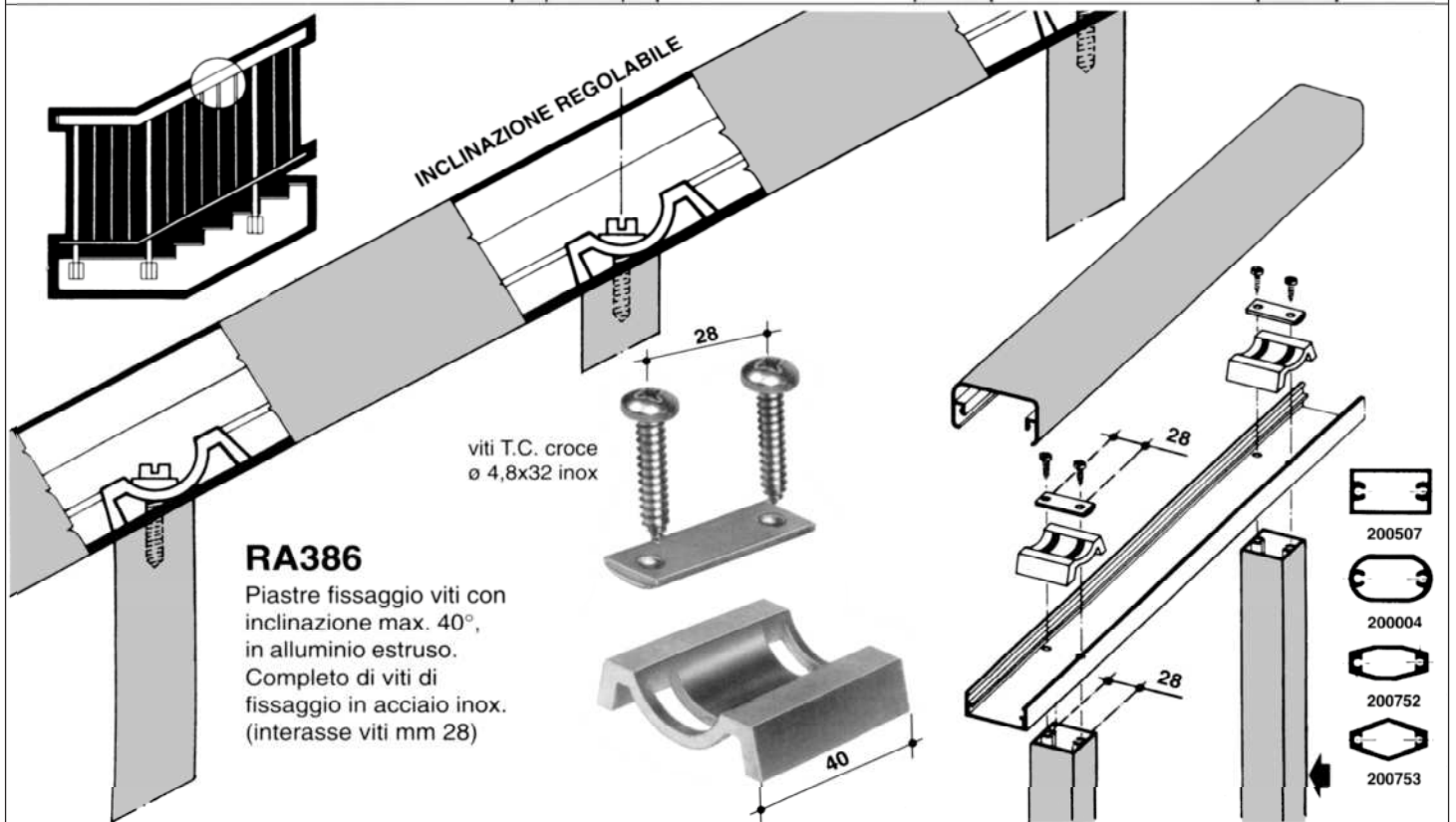
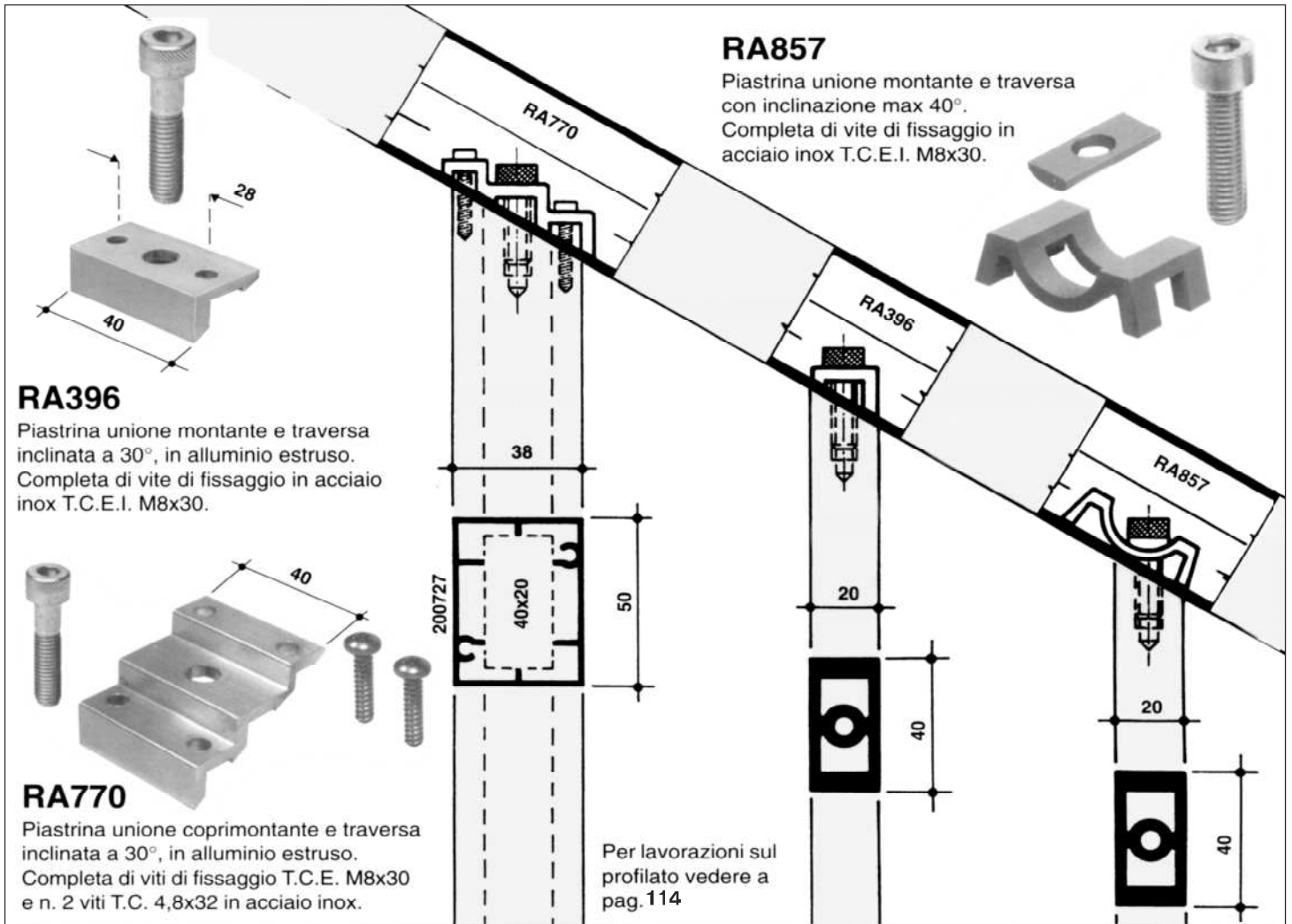


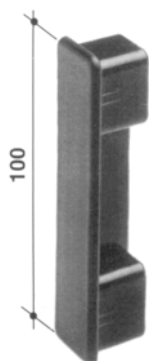
**RA806**  
Angolare guida tenuta angoli  
telai 800439 - 800440  
RA809 - RA810



**RA805**  
Supporto basso a "pinza" per  
intelaiatura. Viti in acciaio inox.





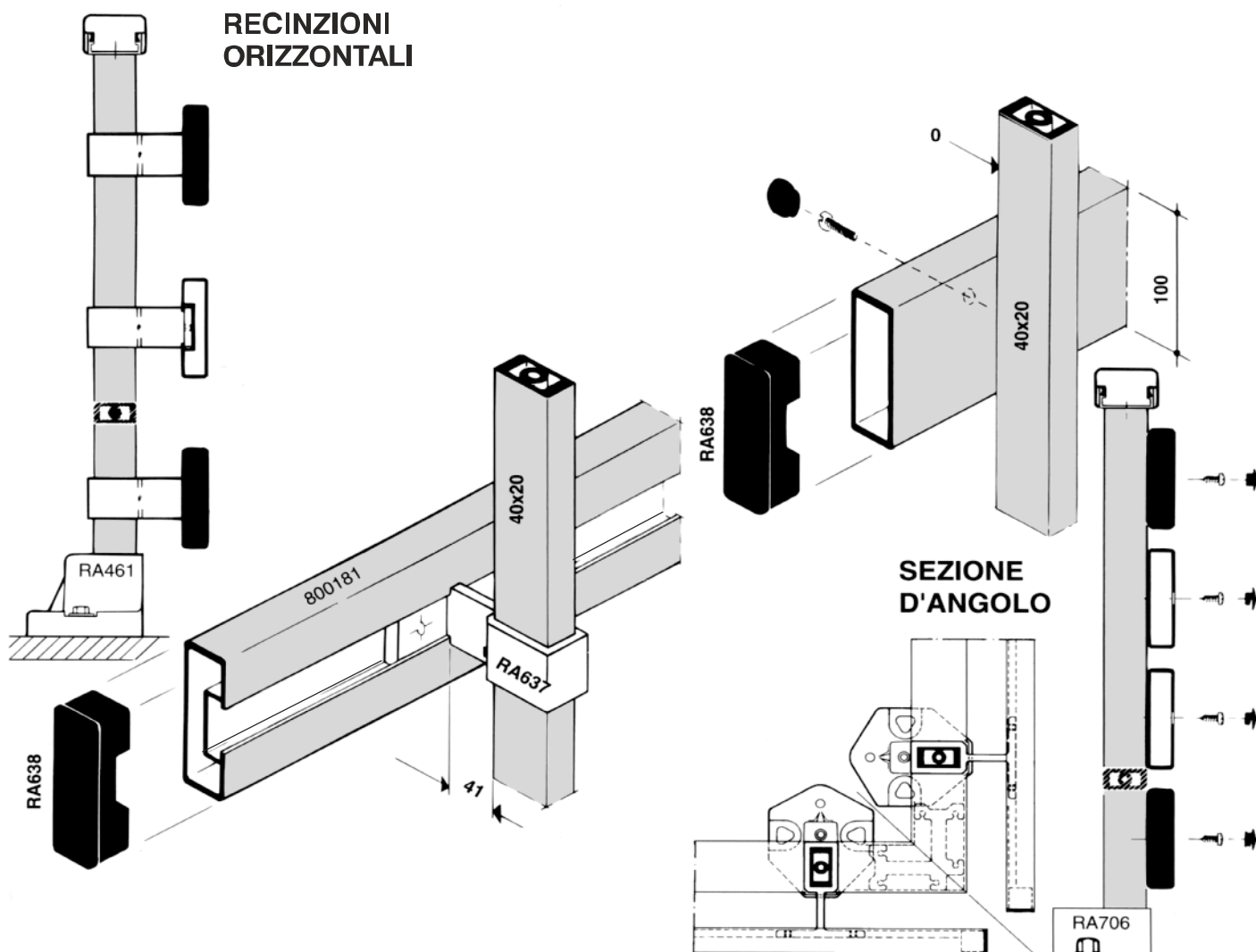


**RA638**  
Tappo terminale in  
nylon nero per  
800181 e 500034.

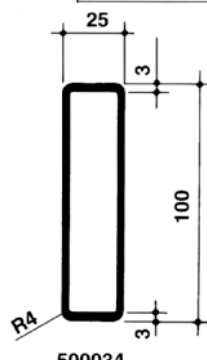
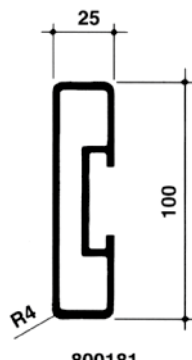
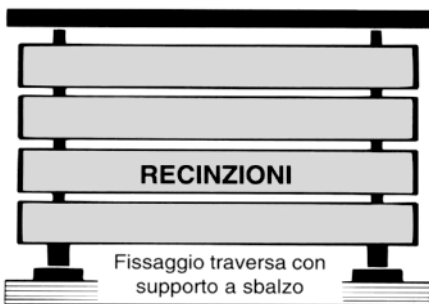


**RA637 (\*)**  
Supporto a sbalzo fissaggio  
traversa 800181 in alluminio  
estruso, grani in acciaio inox.

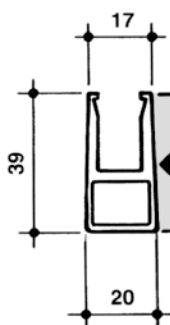
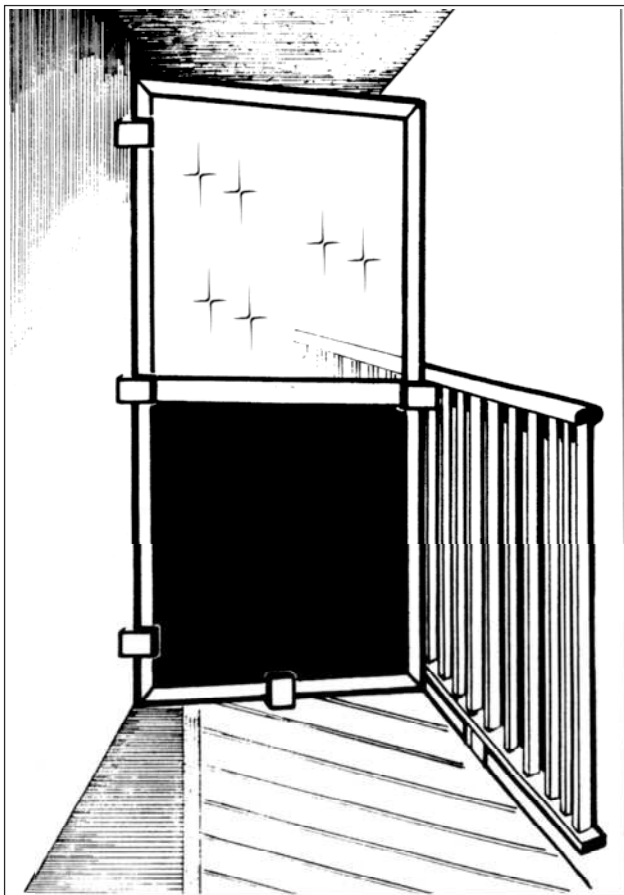
**RECINZIONI  
ORIZZONTALI**



**SEZIONE  
D'ANGOLO**



(\*) ACCESSORI SU RICHIESTA



**RA786** Telaio portavetro sp. 8 mm

**RA812** Telaio portavetro sp. 10,76 mm

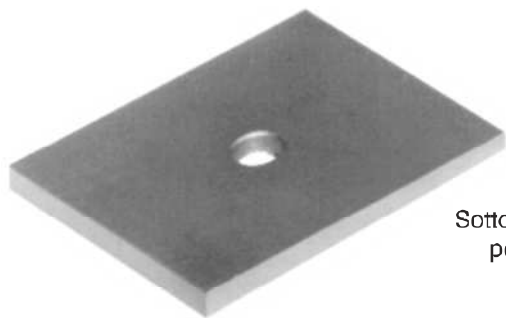
L = mm 3000

FINITURA GREZZA

**STAFFA PER  
DIVISORI  
BALCONI**

**RA736**

Staffa con grano di  
regolazione.  
Grano e viti in acciaio inox.



**(\*) RA739**

Sottopiastra inclinata a 2°  
per staffa a pavimento

**RA740**

Ancoraggio staffa sul  
passamano laterale con  
rivetti, dado autobloc-  
cante, viti T.E. M8x20  
e T.C.E.I. M8x40 in  
acciaio inox.



**RA742 (\*)**

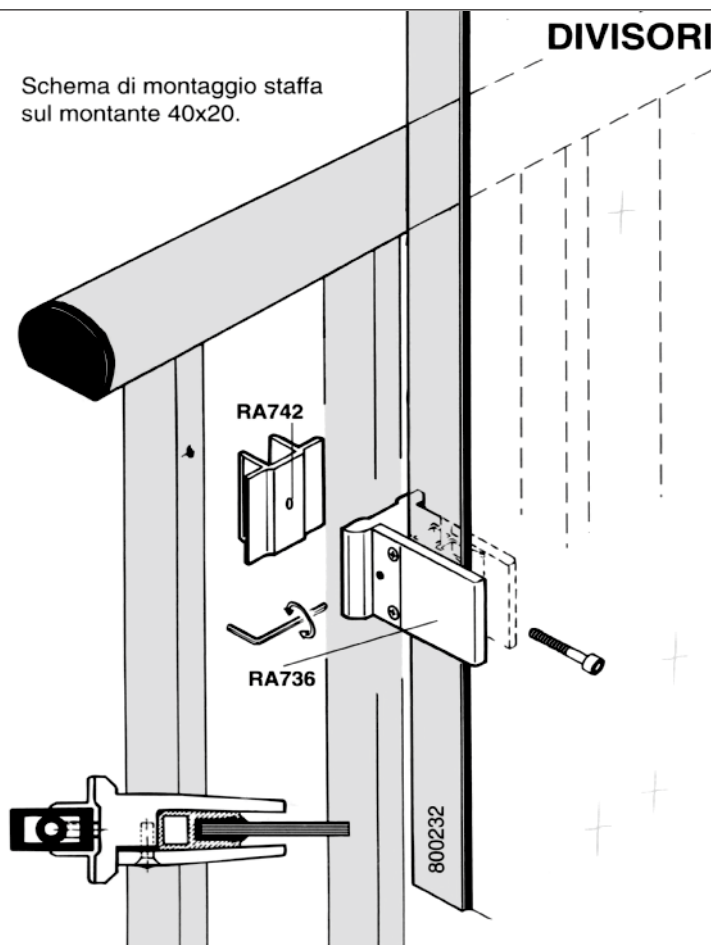
Ancoraggio con innesto  
sulla piantana 40x20  
con vite T.C.E.I. M8x30  
in acciaio inox.



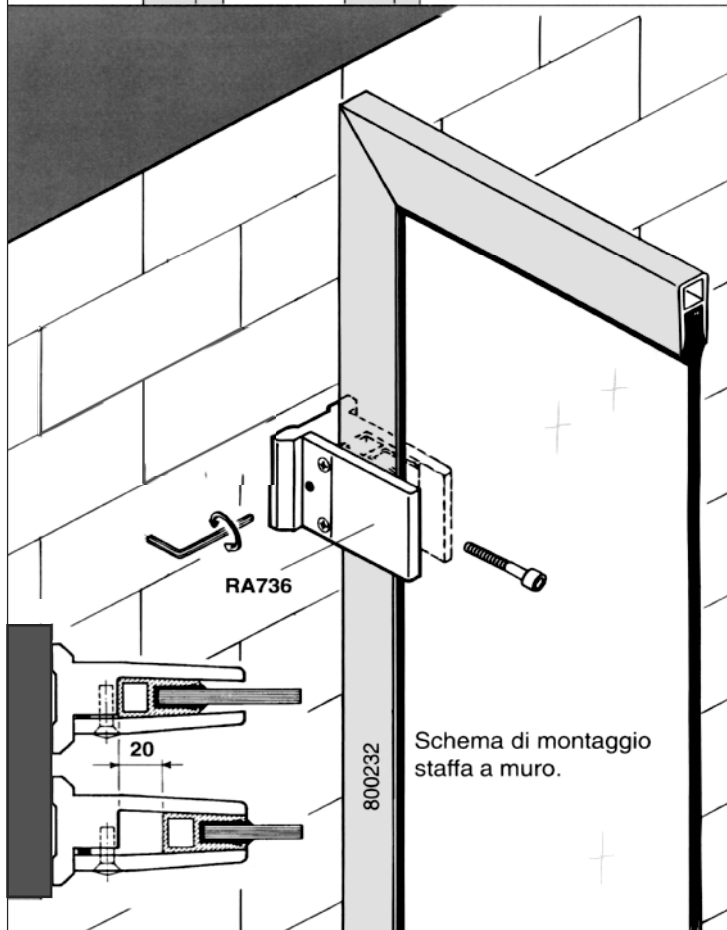
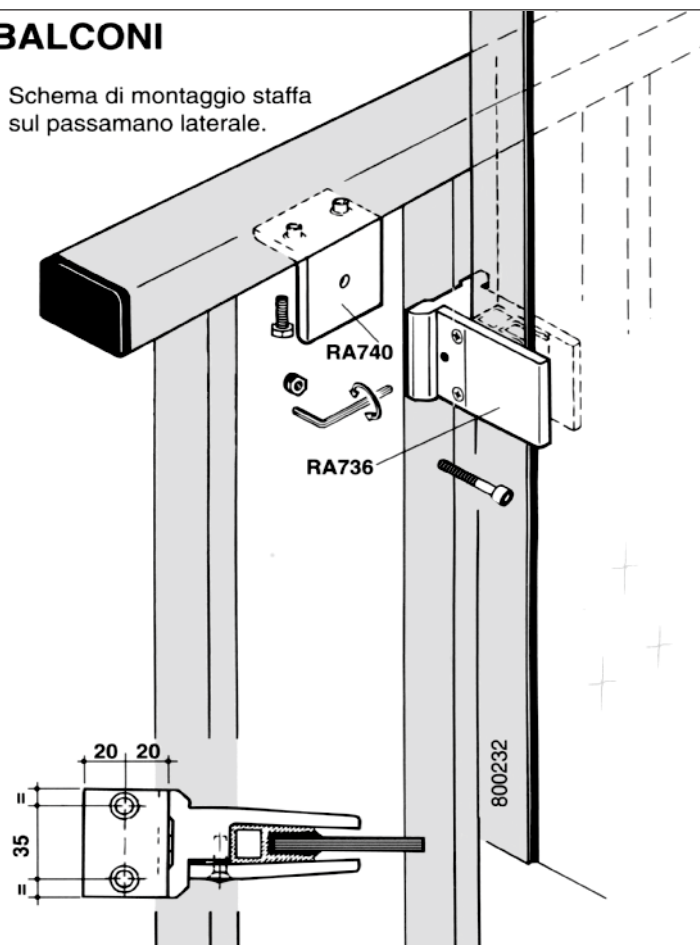


**DIVISORI BALCONI**

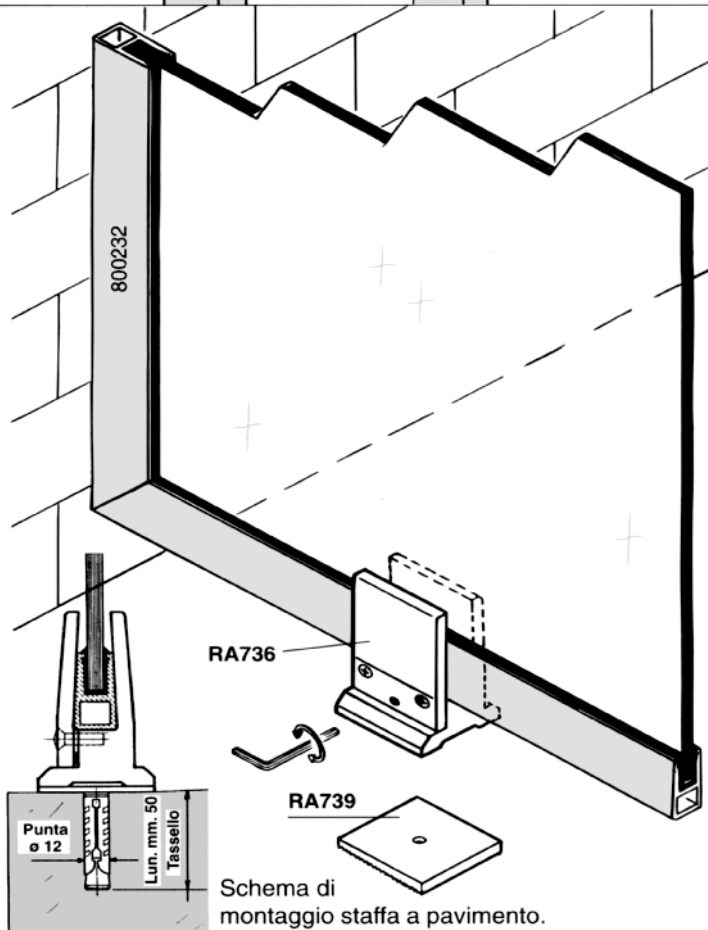
Schema di montaggio staffa sul montante 40x20.



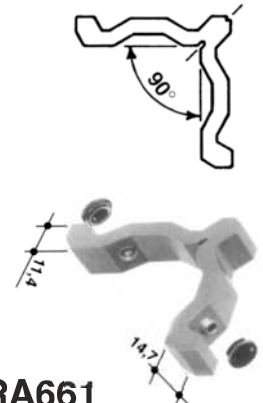
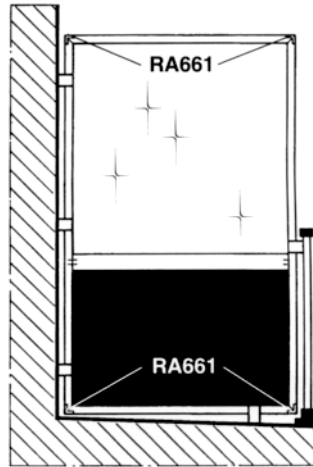
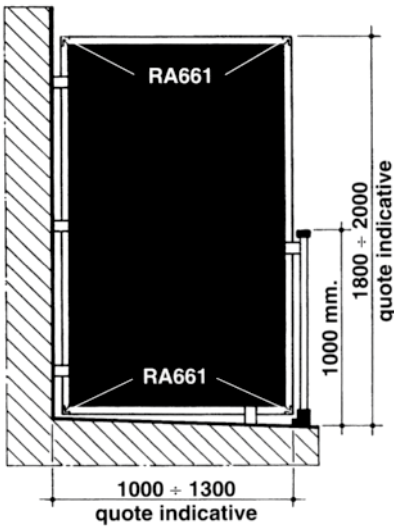
Schema di montaggio staffa sul passamano laterale.



Schema di montaggio staffa a muro.

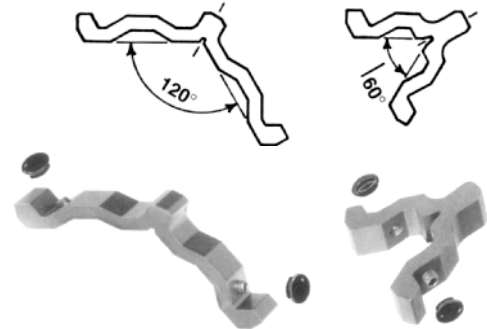
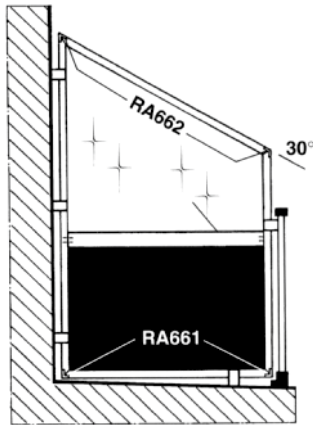


Schema di montaggio staffa a pavimento.



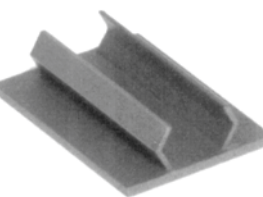
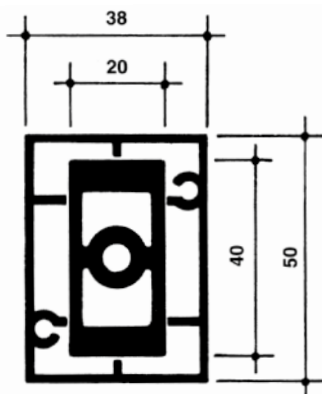
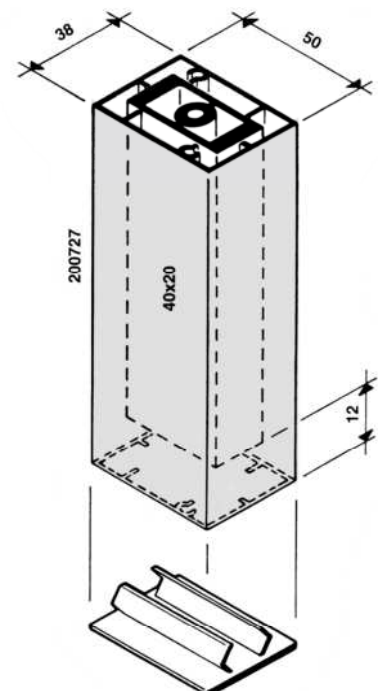
**RA661**

Squadra a 90° in alluminio estruso per 800232 - 800438. Completa di grani inox e tappi chiudiforo.



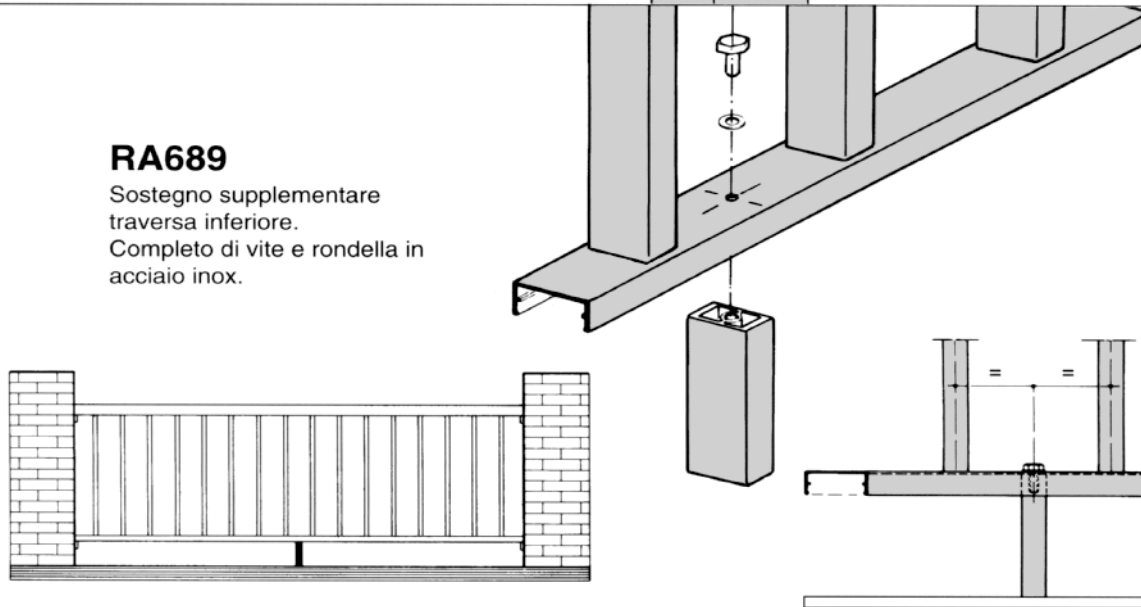
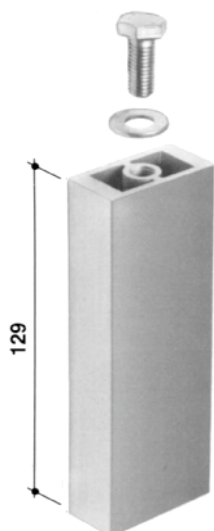
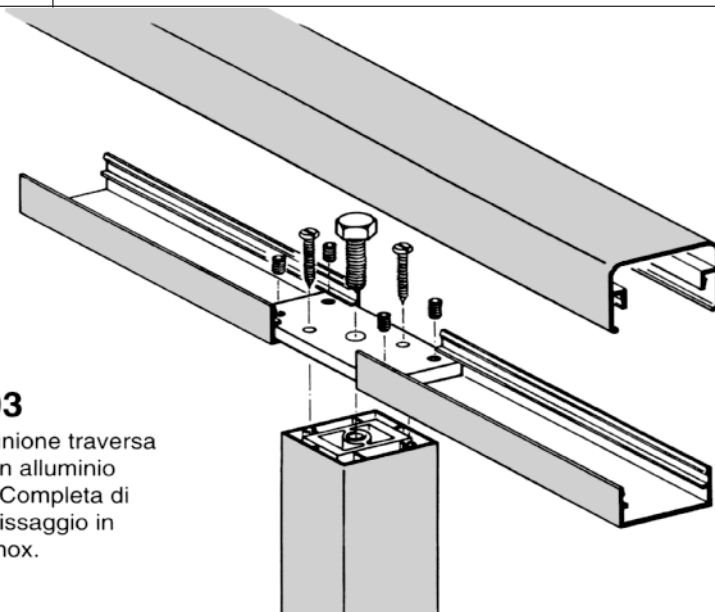
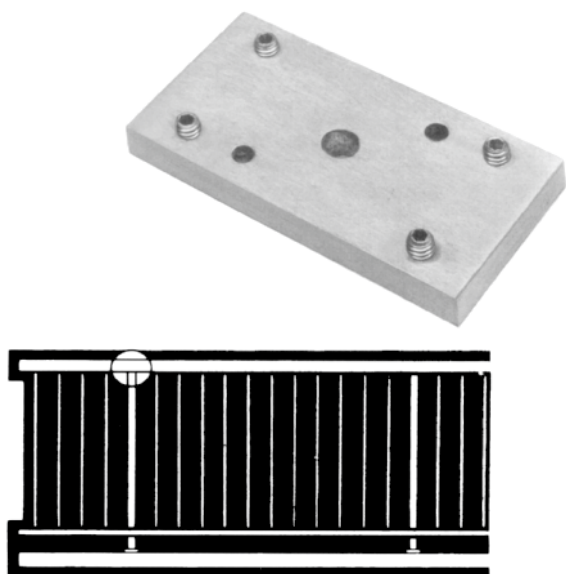
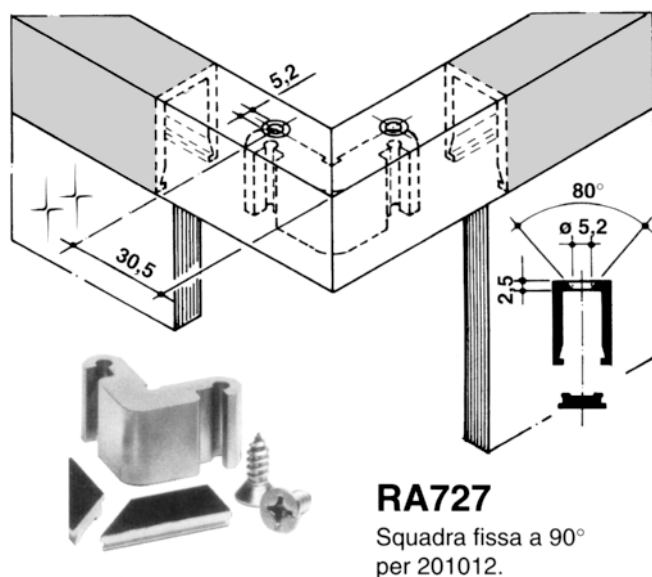
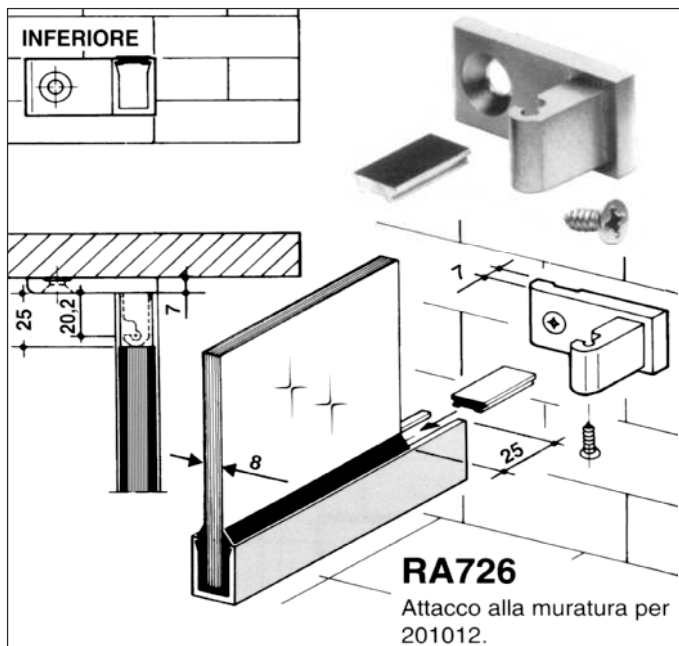
**RA662**

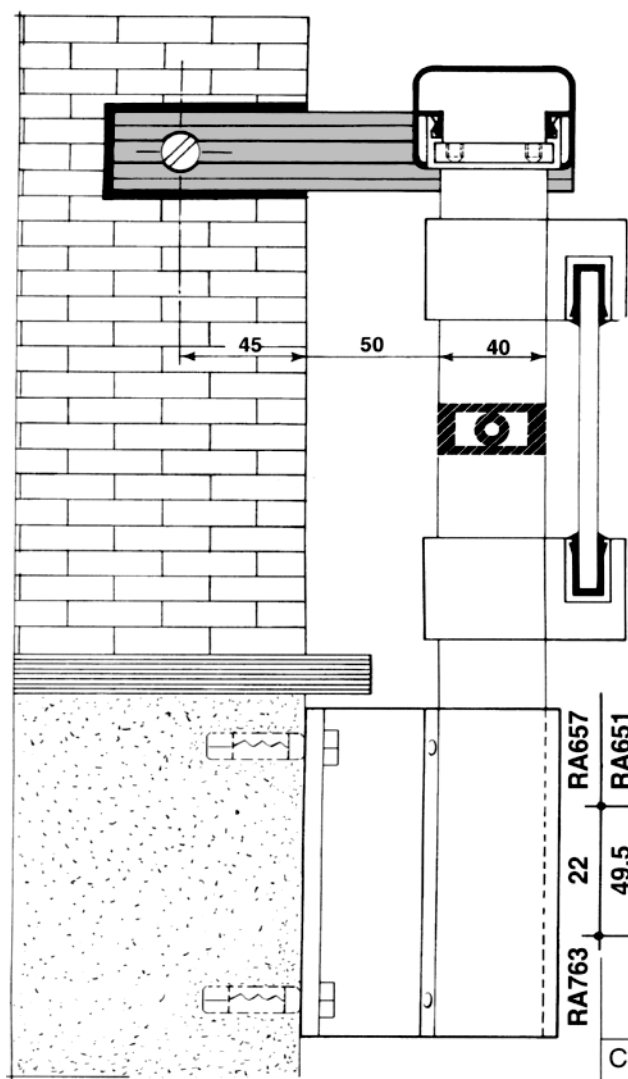
Coppia squadre a 30° in alluminio estruso per 800232 - 800438. Completa di grani inox e tappi chiudiforo.



**(\*) RA820**

Tappo terminale in alluminio per profilo 200727

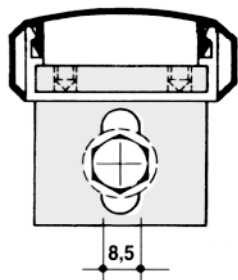
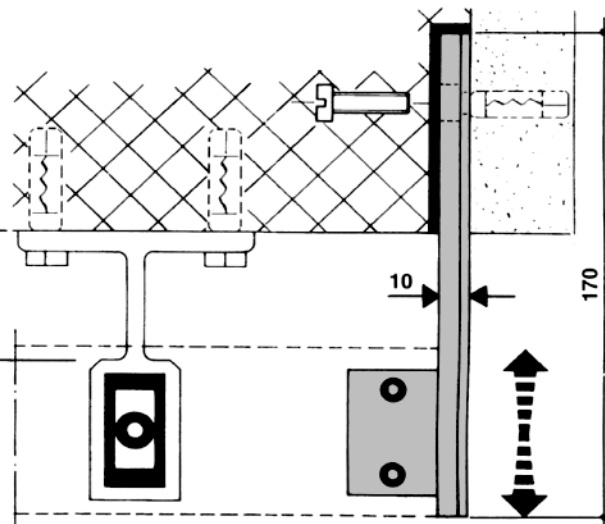




**RA469**

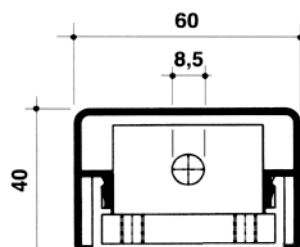
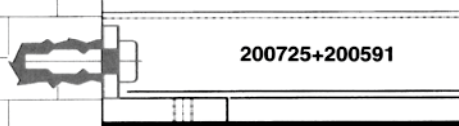
Piastrina fissaggio alla muratura a sbalzo regolabile in alluminio estruso. Completi di grani di fissaggio in acciaio inox.

RA657	RA651	RA650	RA395	RA471	RA488
22	49,5	50	49,5	50	16,5
RA763	RA762	RA761	Con grani di regolazione.		



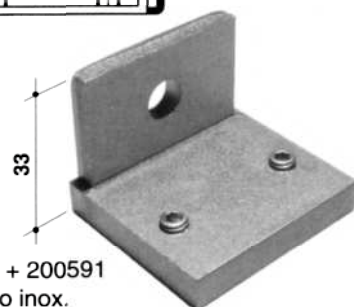
**RA389**

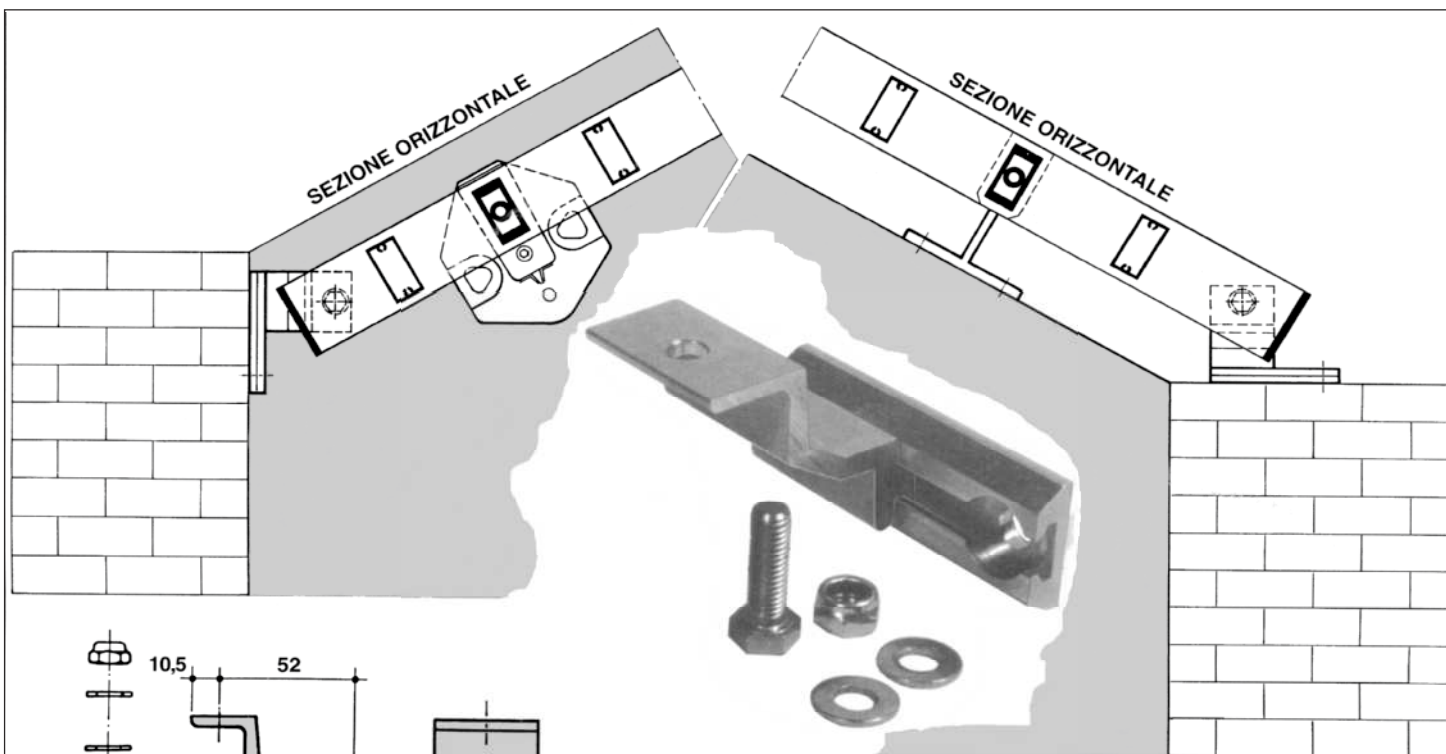
Terminale di fissaggio alla muratura in alluminio estruso. Completi di grani di fissaggio in acciaio inox.



**RA914**

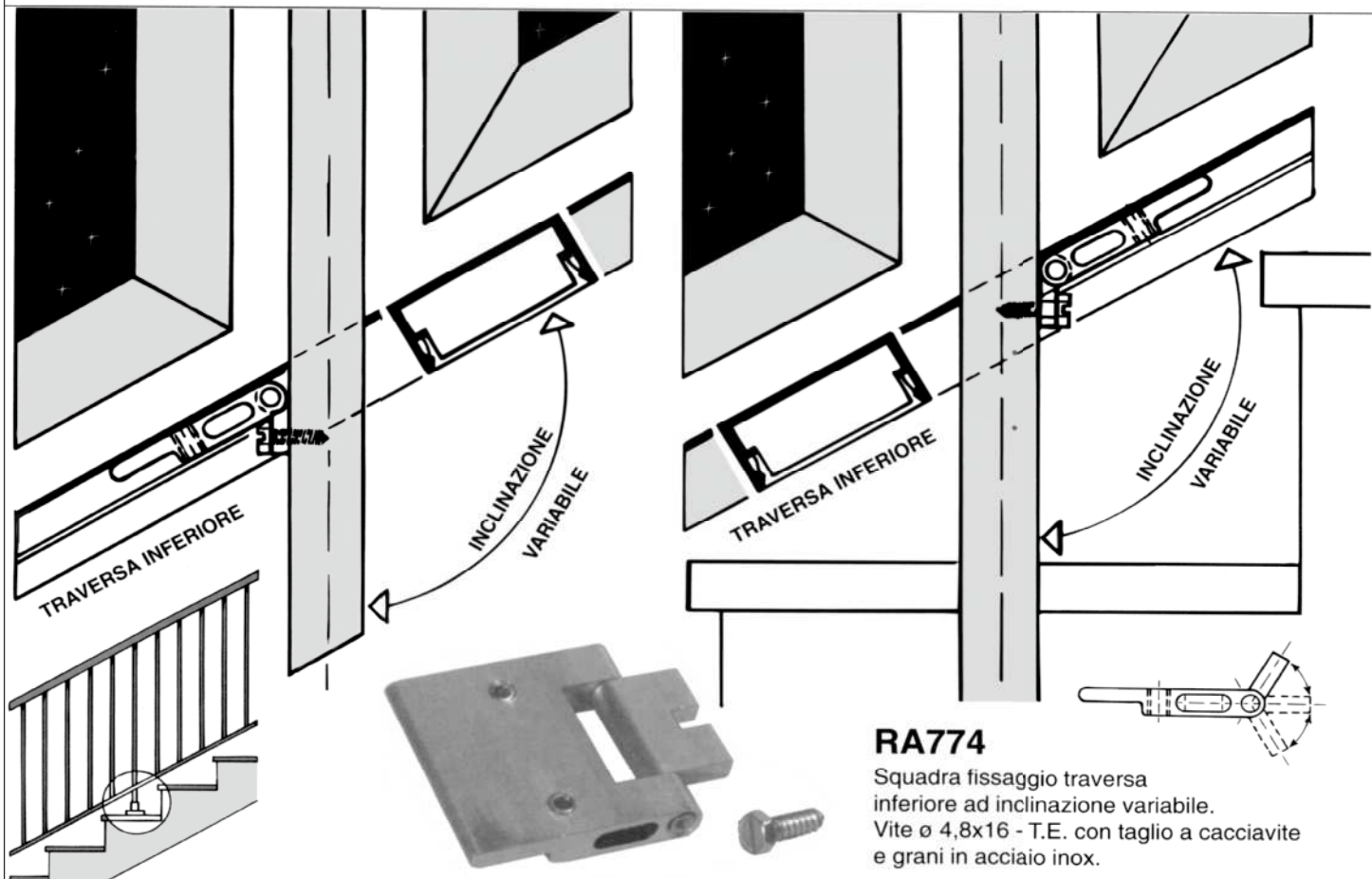
Terminale di fissaggio alla muratura in alluminio estruso sui profili 200725 + 200591 completi di grani in acciaio inox.





**RA773**

Supporto terminale attacco al muro regolabile.  
Vite, dado autobloccante e rondelle in acciaio inox.



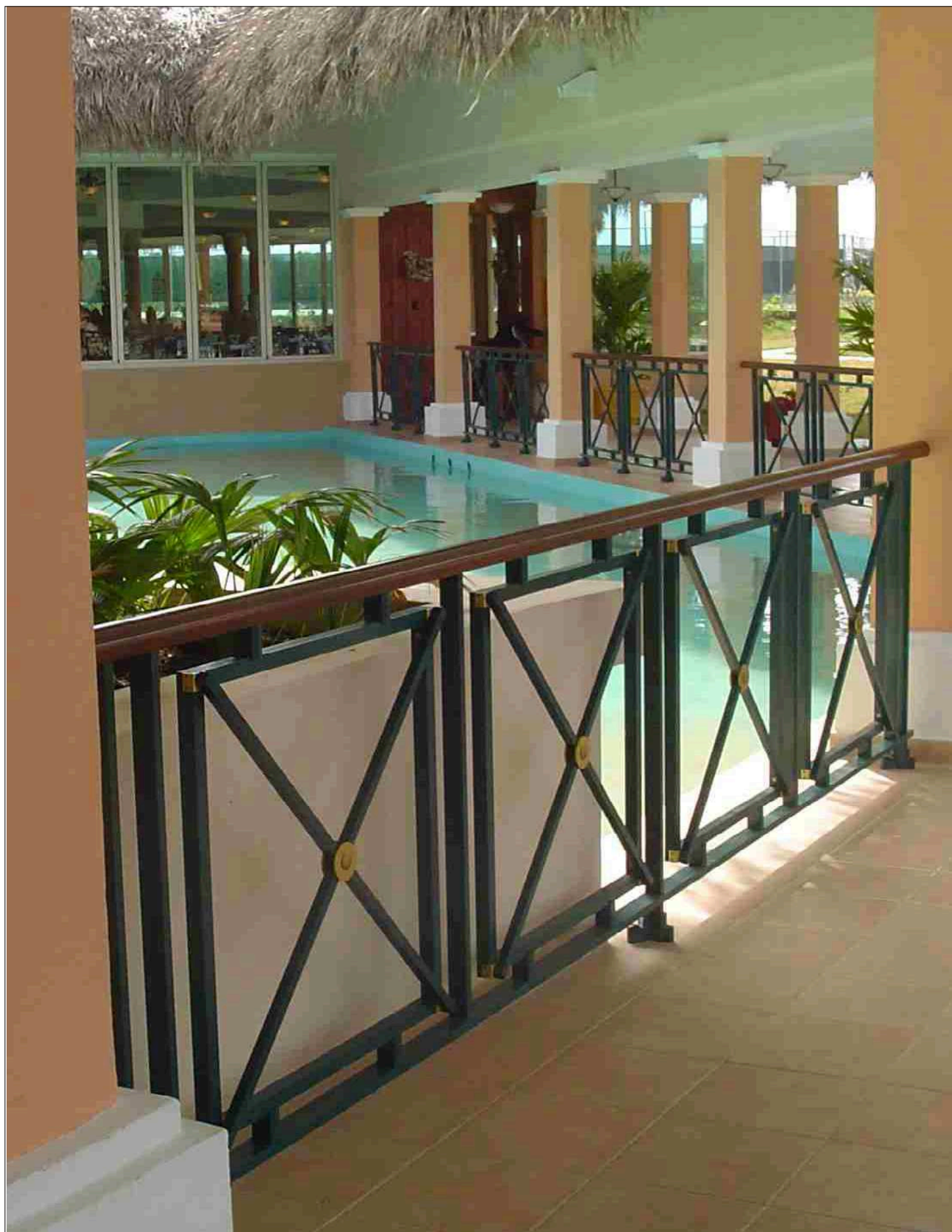
**RA774**

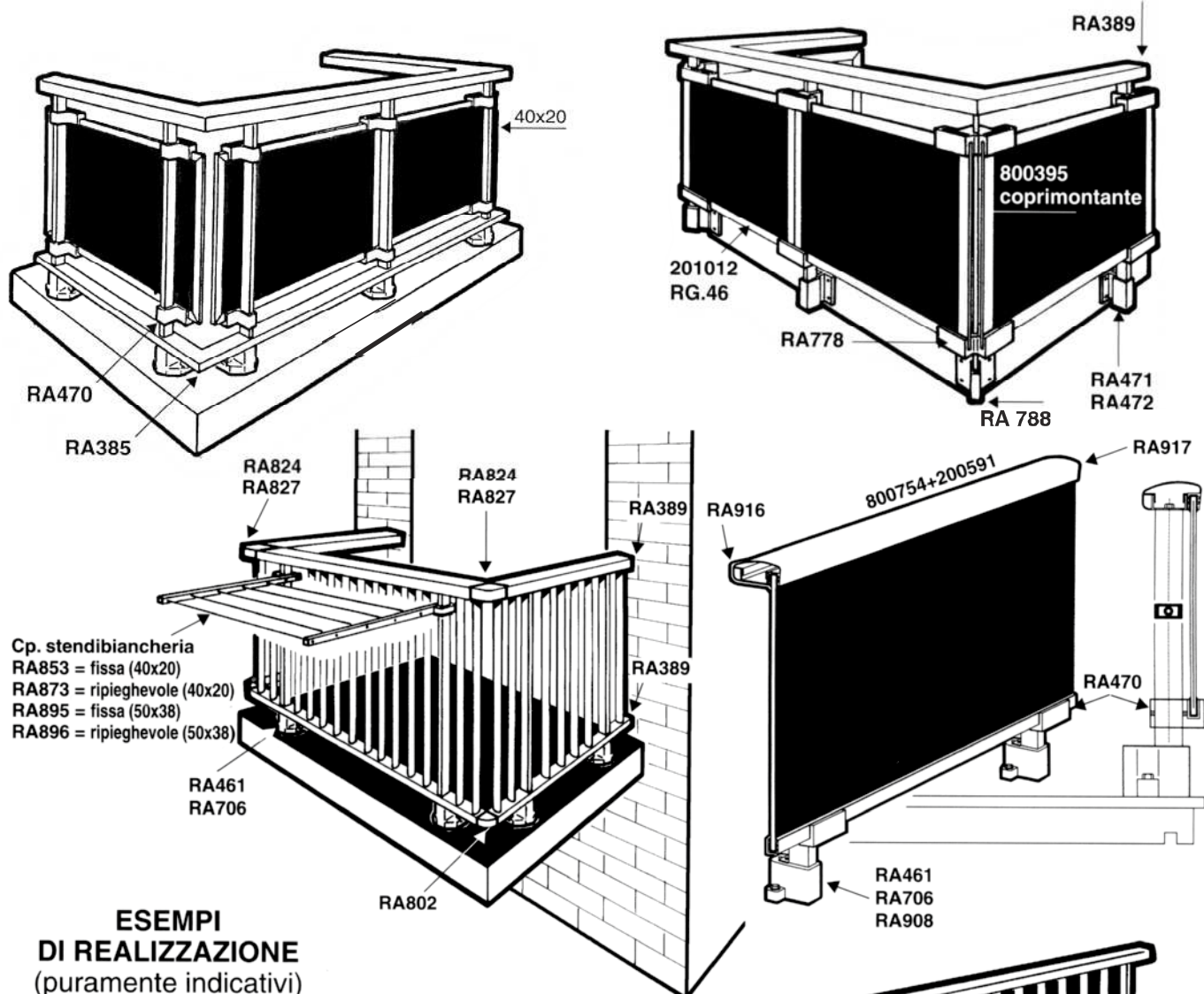
Squadra fissaggio traversa inferiore ad inclinazione variabile.  
Vite  $\varnothing$  4,8x16 - T.E. con taglio a cacciavite e grani in acciaio inox.

RINGHIERE E BALCONI  
BANISTERS AND BALCONIES

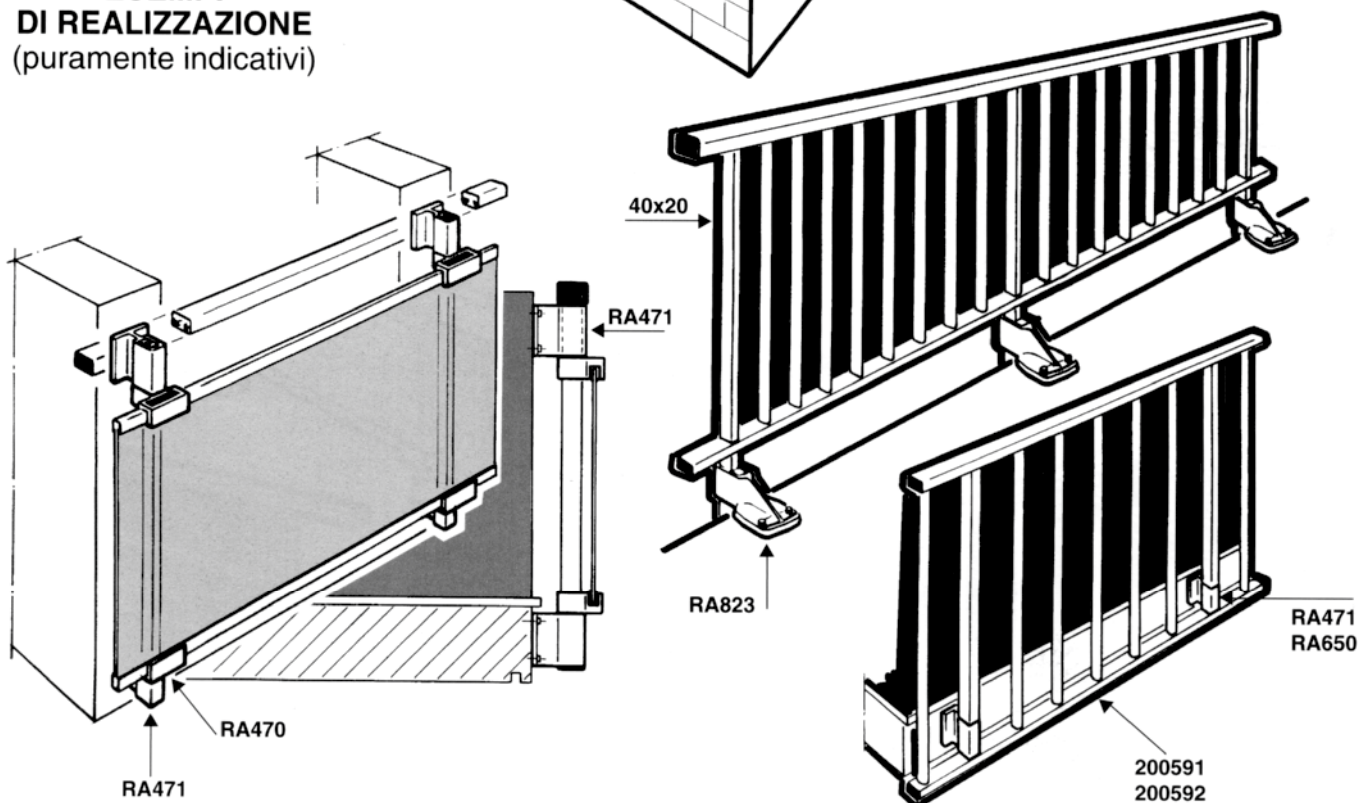
**GR** 14  
SYSTEM

BALUSTRADES ET BALCONS  
SISTEMAS DE BARANDILLA

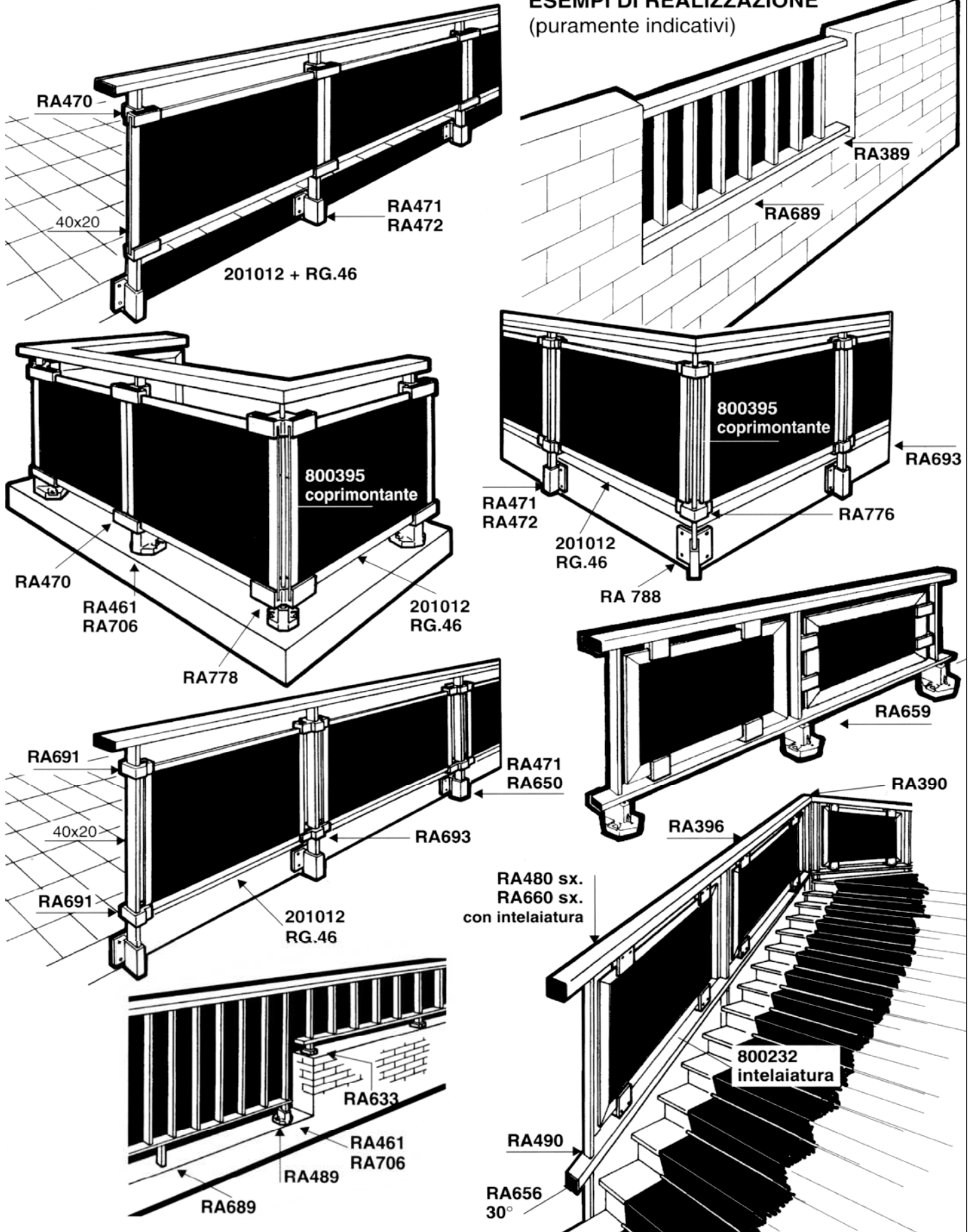




**ESEMPI  
DI REALIZZAZIONE**  
(puramente indicativi)



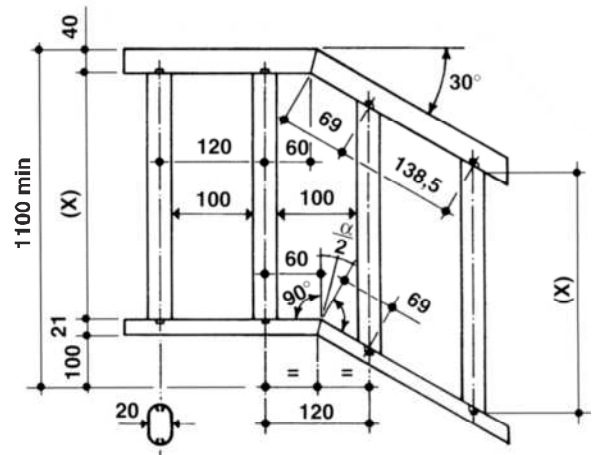
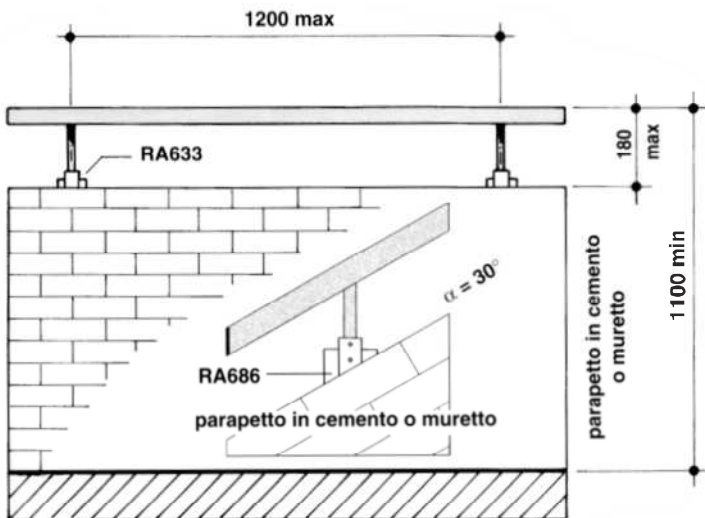
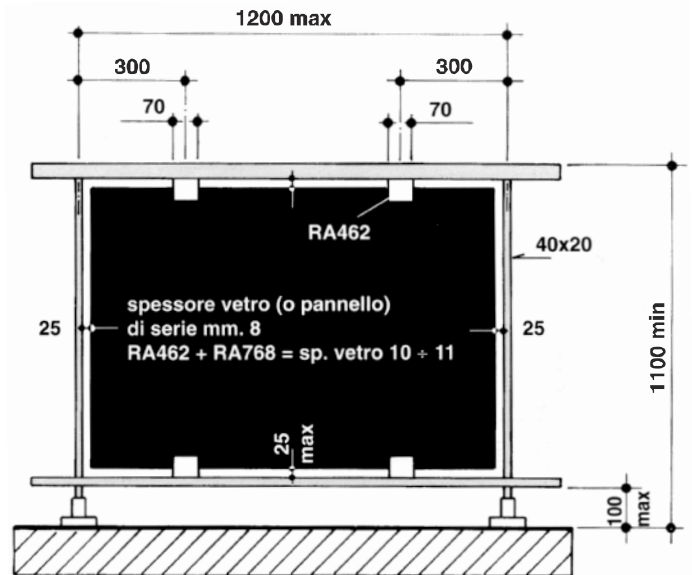
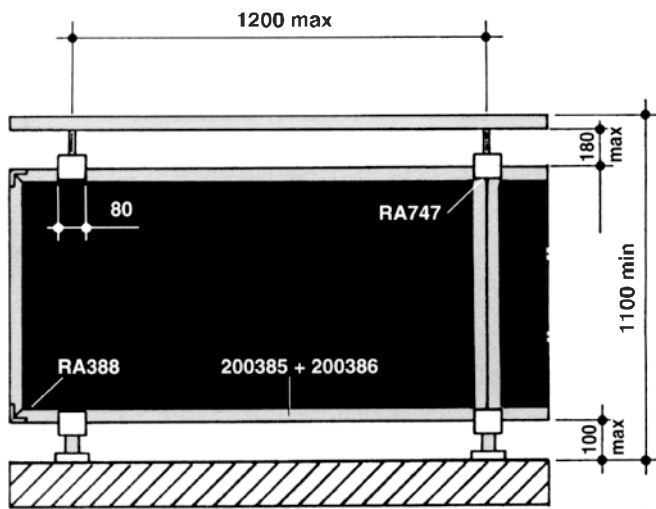
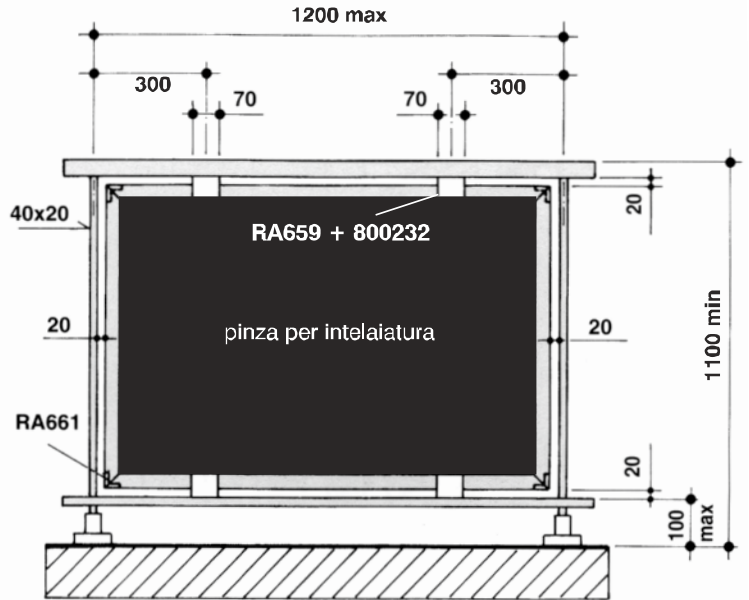
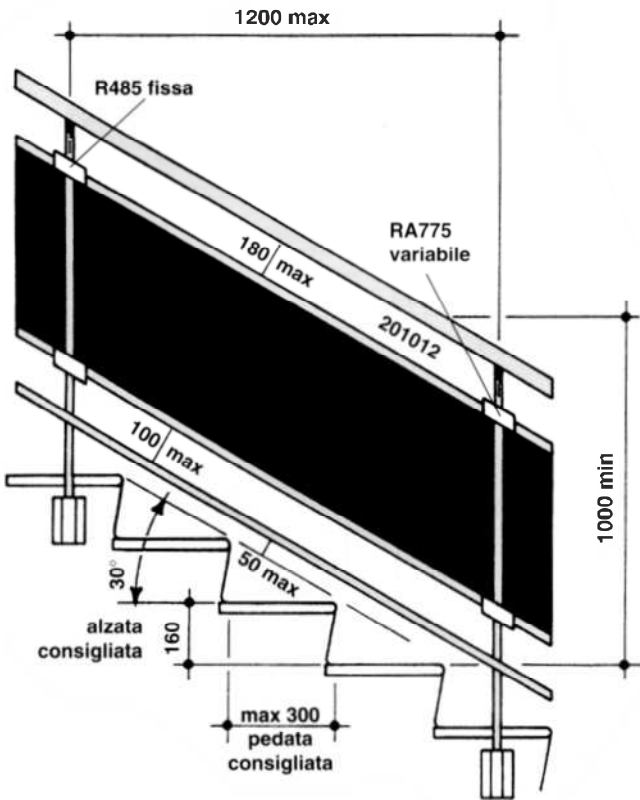
ESEMPI DI REALIZZAZIONE  
(puramente indicativi)





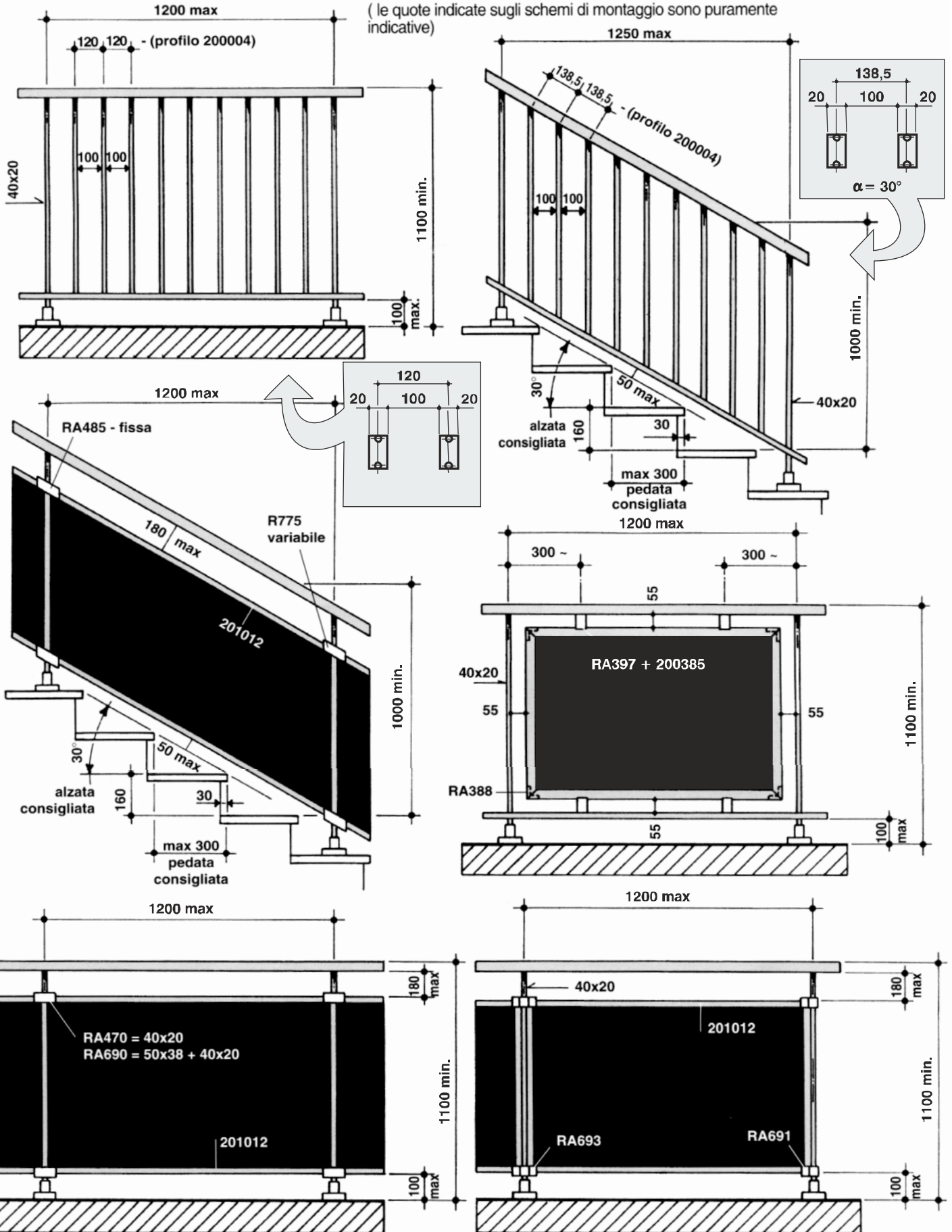
## SCHEMI DI MONTAGGIO

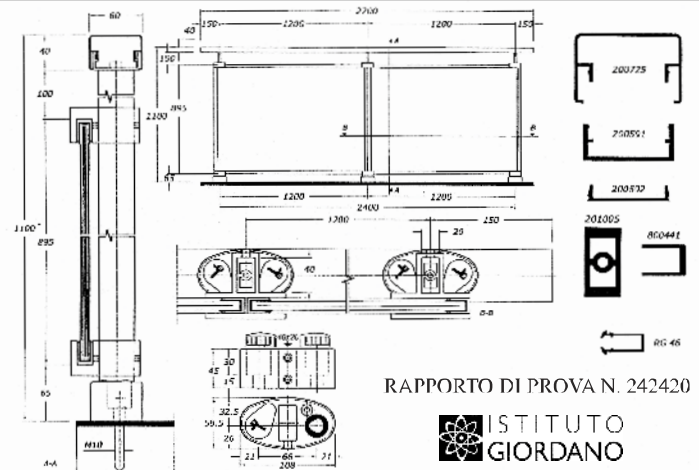
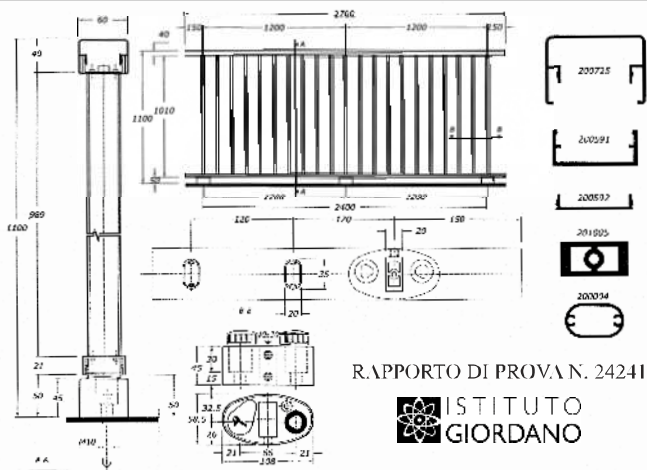
(le quote indicate sugli schemi di montaggio sono puramente indicative)



**SCHEMI DI MONTAGGIO**

(le quote indicate sugli schemi di montaggio sono puramente indicative)





### RIFERIMENTI NORMATIVI.

#### RESISTENZA AL CARICO STATICO.

La prova è stata eseguita secondo le prescrizioni del paragrafo 3.1.4 "Carichi variabili" del D.M. Infrastrutture del 14/01/2008 "Norme Tecniche per le costruzioni", pubblicato sul Supplemento ordinario alla Gazzetta Ufficiale n. 29 del 04/01/2008 - Serie Generale.

#### RESISTENZA AL CARICO DINAMICO.

La prova è stata eseguita secondo le prescrizioni della norma UNI EN 14019:2004 del 01/11/2004 "Facciate continue - Resistenza all'urto - Requisiti prestazionali" ad eccezione delle altezze di caduta.

#### MODALITÀ DELLA PROVA

Il campione fissato inferiormente a pavimento e lateralmente a muro, è stato sottoposto a:

- carico statico orizzontale ripartito di 2 kN/m sul mancorrente, corrispondente ad un carico totale di 5,4 kN;
- carico dinamico secondo la norma UNI EN 14019:2004.

#### CONCLUSIONI

##### RESISTENZA AL CARICO STATICO.

In base alla prova eseguita, in base ai risultati ottenuti ed in base a quanto indicato nella tabella 3.1.11 del D.M. Infrastrutture del 14/01/2008, il campione in esame, costituito da un parapetto, denominato "GR.14 SYSTEM - P.12186 vincolato lateralmente" e presentato dalla ditta COMPAS S.R.L. - Via Gobetti, 21 - 20090 BUCCINASCO (MI) - Italia, limitatamente al carico statico lineare orizzontale, risulta conforme alle prescrizioni del D.M. Infrastrutture del 14/01/2008 stesso.

Carico statico lineare orizzontale	2 kN/m
------------------------------------	--------

##### RESISTENZA AL CARICO DINAMICO.

In base alla prova eseguita, in base ai risultati ottenuti ed in base a quanto indicato nella norma UNI EN 14019:2004, il campione in esame, costituito da un parapetto, denominato "GR.14 SYSTEM - P.12186 vincolato lateralmente" e presentato dalla ditta COMPAS S.R.L. - Via Gobetti, 21 - 20090 BUCCINASCO (MI) - Italia, riporta i seguenti risultati.

Norma di riferimento	Altezza di caduta (mm)	Esito
UNI EN 14019:2004	1200	conforme

### NORMATIVE REFERENCES.

#### RESISTANCE TO STATIC LOADING

The test was performed in accordance with the requirements of clause 3.1.4 "Variable loads" of Ministry of Infrastructures 14/01/2008 "Norme Tecniche per le costruzioni" ("Technical Standards for construction"), published in the Ordinary Supplement of Official Journal No. 29 dated 04/01/2008 - General Series.

#### RESISTANCE TO DINAMIC LOADING

Except for the drop heights, the test was performed in accordance with the requirements of standard UNI EN 14019:2004 del 01/11/2004 "Facciate continue Resistenza all'urto - Requisiti prestazionali". ("Curtain walling - Impact resistance - Performance requirements").

#### TEST METHOD

With bottom secured to the floor and sides to the wall, the sample underwent:

- horizontal uniformly-distributed static load of 2 kN/m on the handrail, representing a total load of 5,4 kN;
- dynamic loading in accordance with standard UNI EN 14019:2004.

#### FINDINGS

##### RESISTANCE TO STATIC LOADING

On the basis of the test performed, the results obtained and the provisions of table 3.1.11 of Ministry of Infrastructures Decree dated 14/01/2008, the test sample, a railing called "GR.14 SYSTEM - P.12186 vincolato lateralmente", submitted by the company COMPAS S.R.L. - Via Gobetti, 21 - 20090 BUCCINASCO (MI) - Italy, meets the requirements of said Ministry of Infrastructures Decree dated 14/01/2008 solely as regards the horizontal linear static load.

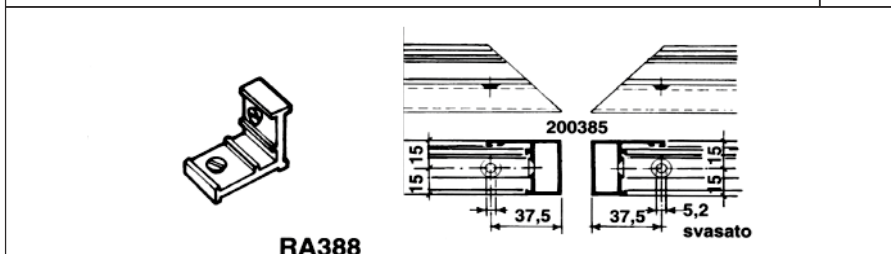
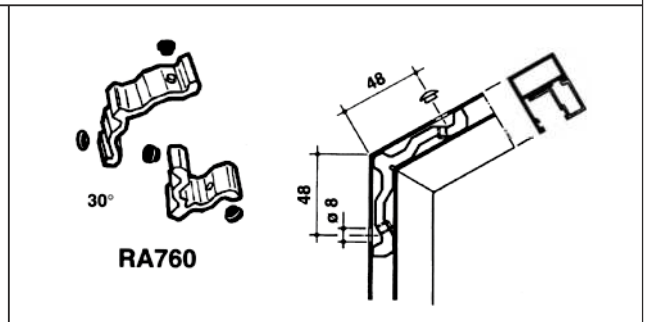
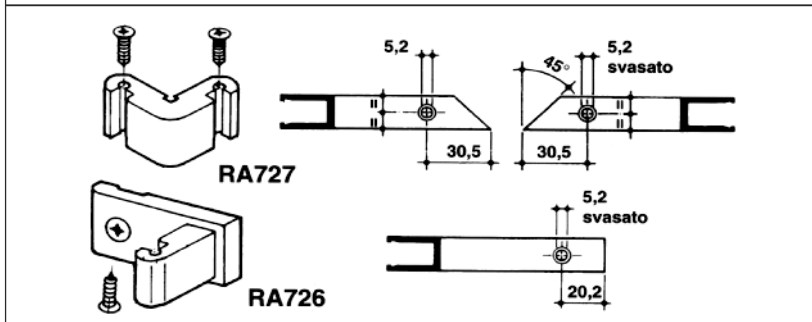
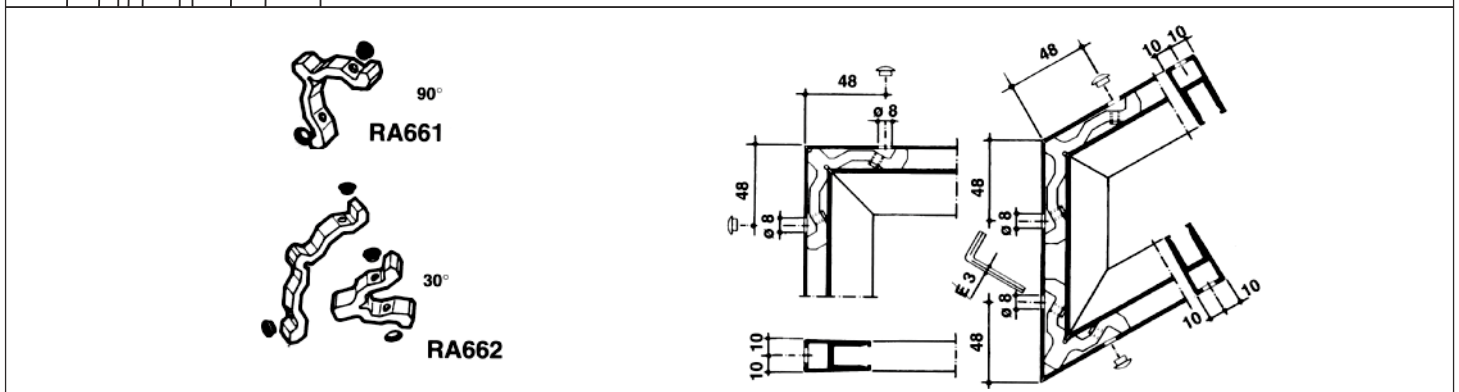
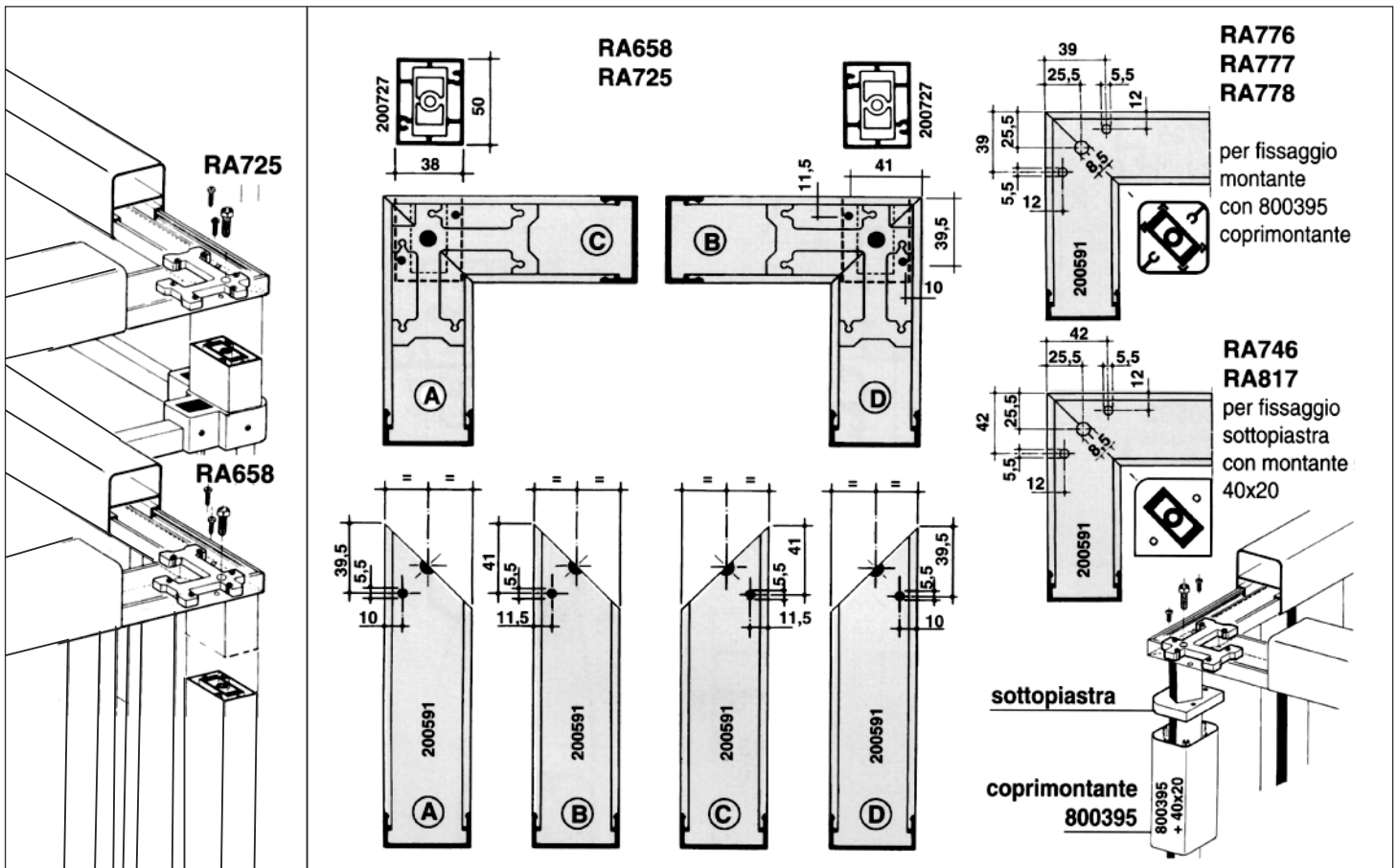
Horizontal linear static load	2 kN/m
-------------------------------	--------

##### RESISTANCE TO DINAMIC LOAD

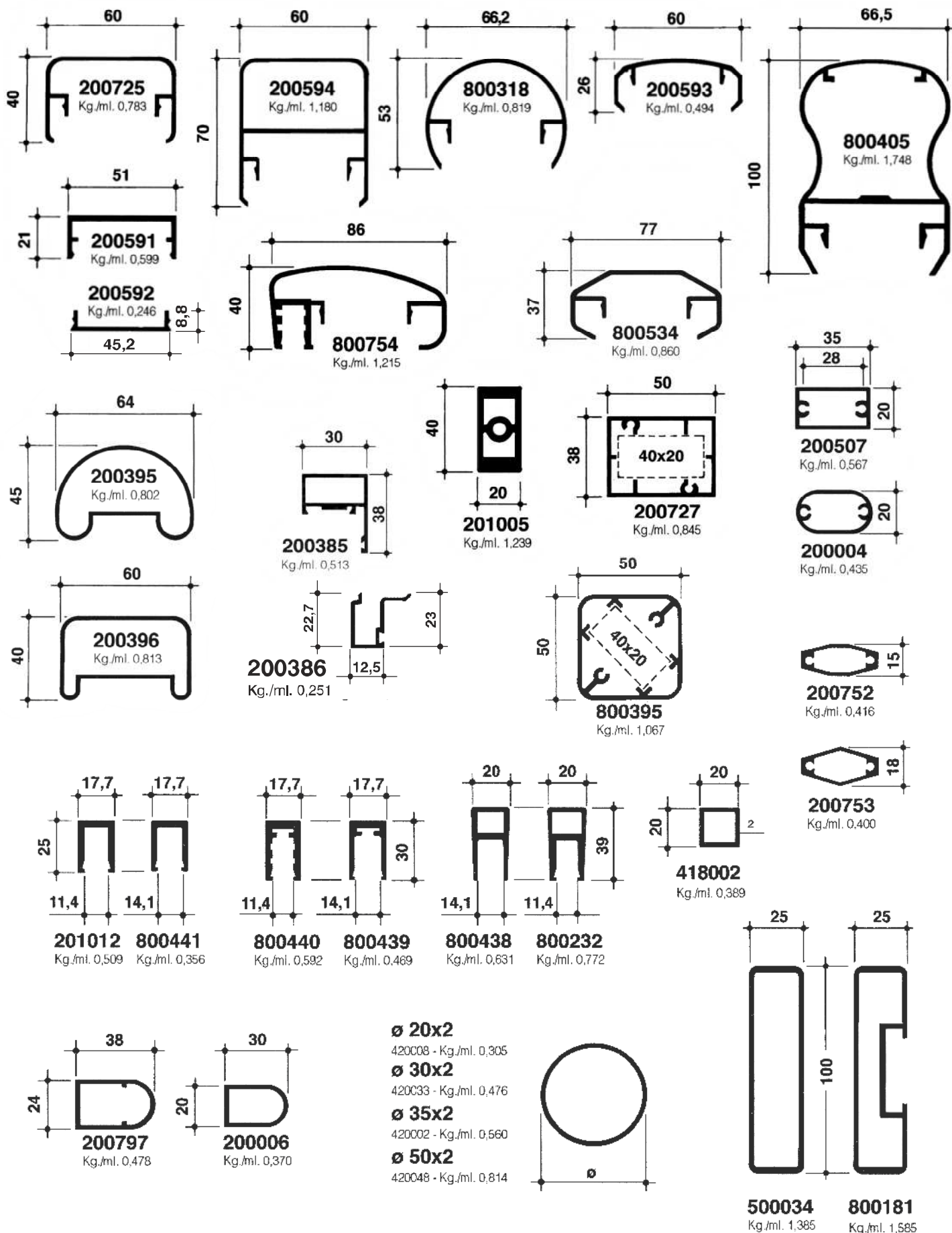
On the basis of the test performed, the results obtained and the provisions of standard UNI EN 14019:2004, the test sample, a railing called "GR.14 SYSTEM - P.12186 vincolato lateralmente", submitted by the company COMPAS S.R.L. - Via Gobetti, 21 - 20090 BUCCINASCO (MI) - Italy, obtains the following results.

Normative reference	Drop height (mm)	Result
UNI EN 14019:2004	1200	compliant

			<p>Calenzano (Firenze) ☎ 055 8877362</p>	<p><b>NOTA:</b> Informiamo la ns. pregiata Clientela che può contattare le spett.li Società - sopraccitate - per ulteriori informazioni di carattere commerciale e tecnico. We are informing all our customers that they can contact the above mentioned company for further information both technical or commercial. Nous informos tous nos clients qu'ils peuvent contacter les susmentionnés sociétés pour n'importe quelle information techniques ou commerciales. Informamos a nuestra preciada clientela que puede contactar con la sociedad para posteriores informaciones de carácter comercial y tecnico.</p>
			<p>Cadrete (Zaragoza) Spagna ☎ 0034-976-125152</p>	
			<p>Misano Adriatico (Rimini) ☎ 0541 832611</p>	
			<p>Reggio Emilia ☎ 0522 511850</p>	
			<p>Baronissi (Salerno) ☎ 089 955527</p>	
		<p>ATTREZZATURE PER LA LAVORAZIONE DEL SISTEMA GR.14 RINGHIERE E BALCONI</p>	<p>Prodotte da: Produced by: </p>	



**ATTREZZATURE PER LA LAVORAZIONE DEL SISTEMA GR.14**



# TABELLA COLORI

N.B. Le tinte del presente campionario sono fornite a solo titolo indicativo  
*The set of samples shades are only indicative*

## PRETRATTAMENTI

Sbavatura e levigatura dei pezzi eseguita con coni in ceramica mediante vibratore. Cromatazione in ALODYNE per pezzi soggetti a verniciatura

## FINITURE

Ossidazione anodica tradizionale ed elettrocoloritura secondo tabelle UNI 7796/97

Verniciatura con polveri poliester puro secondo tabelle UNI 12206/1

POSSIBILITÀ DI VERNICIATURA E OSSIDAZIONE ANCHE IN COLORAZIONI FUORI STANDARD

Per le condizioni di fornitura; vedi prima pagina del nostro listino prezzi

## PRETREATMENT

*The cutting removal and the lapping of the pieces are made by ceramic cone with vibrator.*

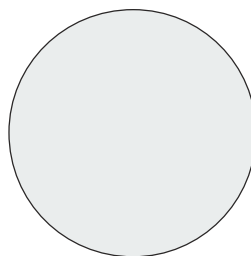
*Alodyne chromize treatment for the piece which will be submitted to painting proceeding.*

## FINISHING

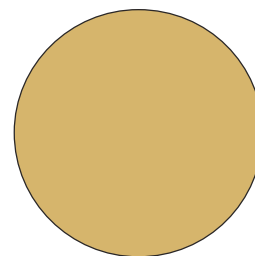
*Traditional anodic oxidation and electrocoloring up to shedules UNI 7796/97. Painting with pure polyester powders up to Ral charts UNI 12206/1*

**PAINTING AND ANODISING ALSO OUT OF THE STANDARD CHARTS**

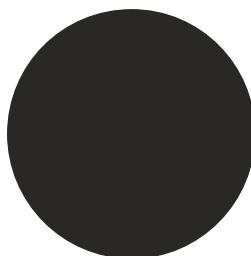
*Sale conditions in the first page of our price list.*



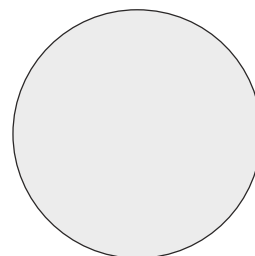
OX ARGENTO



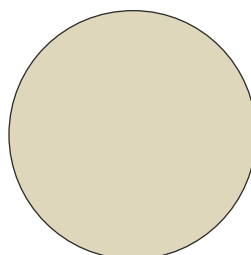
OX BRONZO



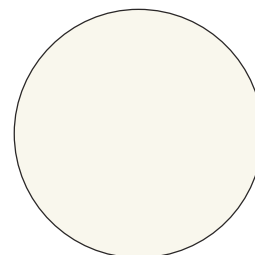
OX Elettro NERO



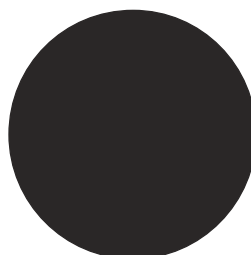
OX Tipo Inox



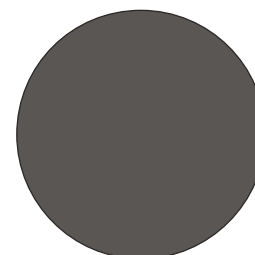
Ral 1013



Ral 9010



Ral 9005



Ral Effetto El. T.M.



GENNAIO 2013



Dasa-Rägister  
EN ISO 9001:2008  
IQ-0900-20



accessori per  
serramenti



accessori per  
ringhiere e balconi

**CO**STRUZIONI **ME**CCANICHE **P**RECISIONE **AC**CESSORI **S**ERRAMENTI

20090 BUCCINASCO (Milano) ITALIA ■ Via GOBETTI, 21

Tel. ++39-0248843894 (3 linee ric.aut.) ■ Fax ++39-0248843763

www.compas-srl.it ■ e-mail: compas@compas-srl.it ■ uff.tech@compas-srl.it