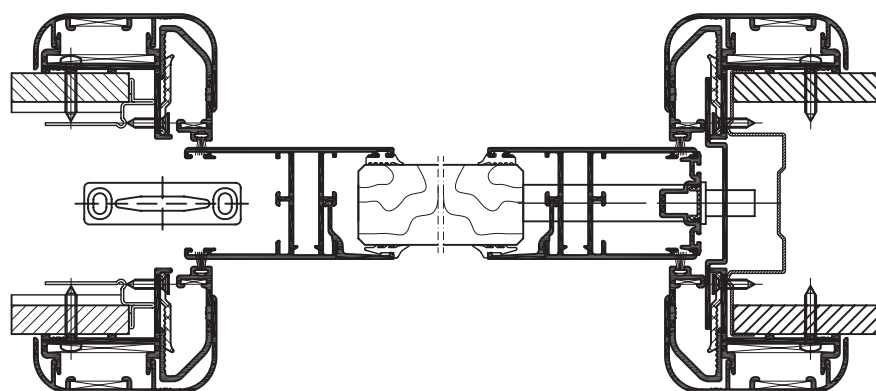


Original Systems®



Mr. Hide SYSTEM

Porte scorrevoli a scomparsa

Sliding hidden doors



Sapa Profili Srl

sapa:

Mr. Hide SYSTEM

Porte scorrevoli a scomparsa
Sliding hidden doors

Original Systems®

sapa:

Le **serie** dei sistemi di **Sapa**



Scegliere con **serenità**

sapa:

Creiamo il futuro

sapa:

Original Systems®

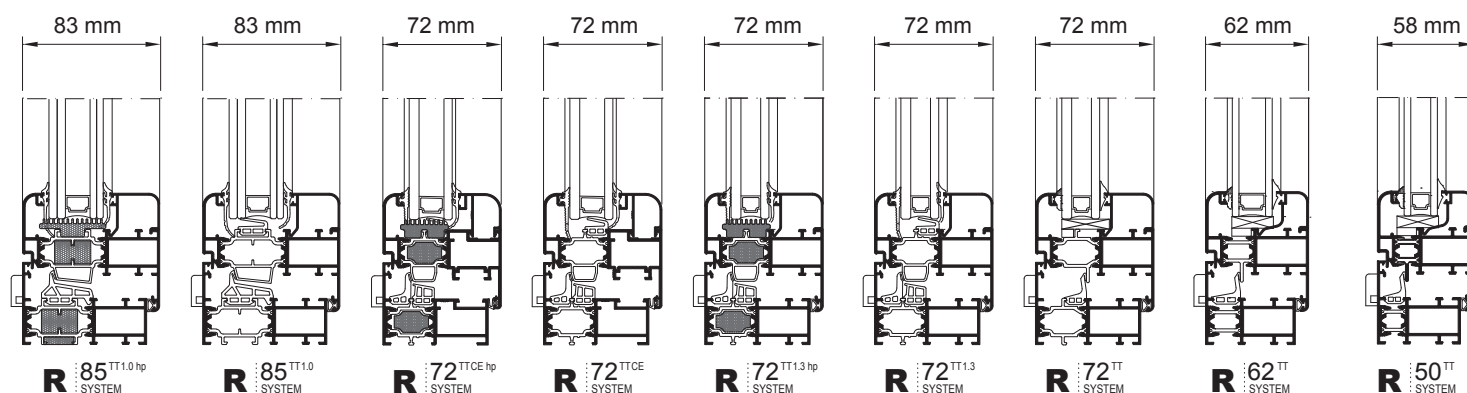
... scegliere con serenità

Original Systems Sapa non è soltanto un profilo in alluminio: è una soluzione completa per tutti gli attori della filiera, con l'obiettivo di fornire il miglior prodotto, col più alto valore aggiunto, dalla bauxite al serramento.

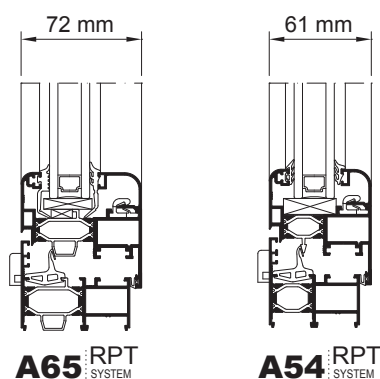
L'assistenza tecnica pre e post vendita, i certificati delle prestazioni dei serramenti, la formazione della Scuola del Serramento di Bareggio (MI), i software di calcolo, le soluzioni Autocad, gli opuscoli tecnici, i cataloghi, la comunicazione ed una capillare e competente Rete di Distribuzione Original Systems Sapa vi danno la serenità di aver fatto la scelta migliore.

soluzioni Original Systems®

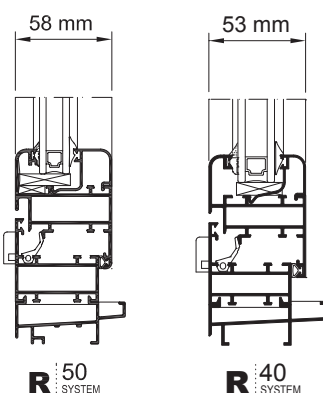
Sistema R^{TT}



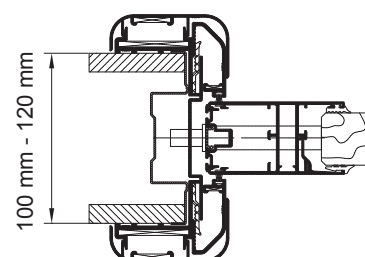
Alfil



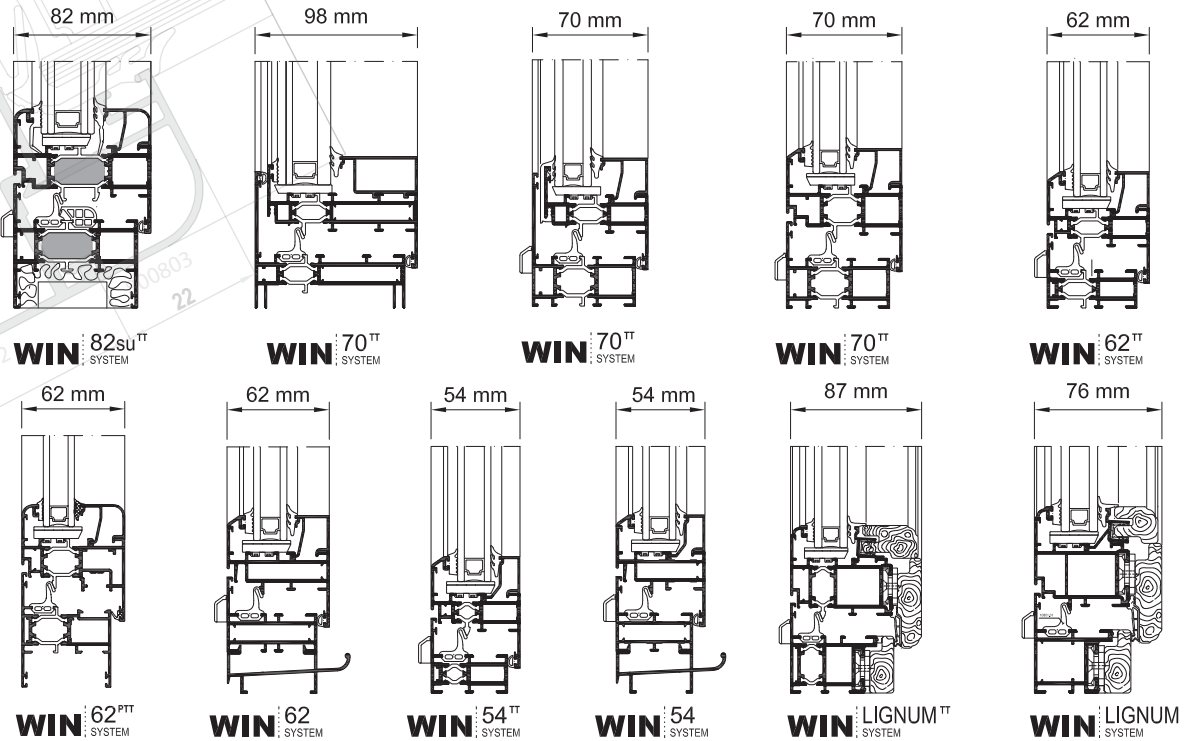
Sistema R



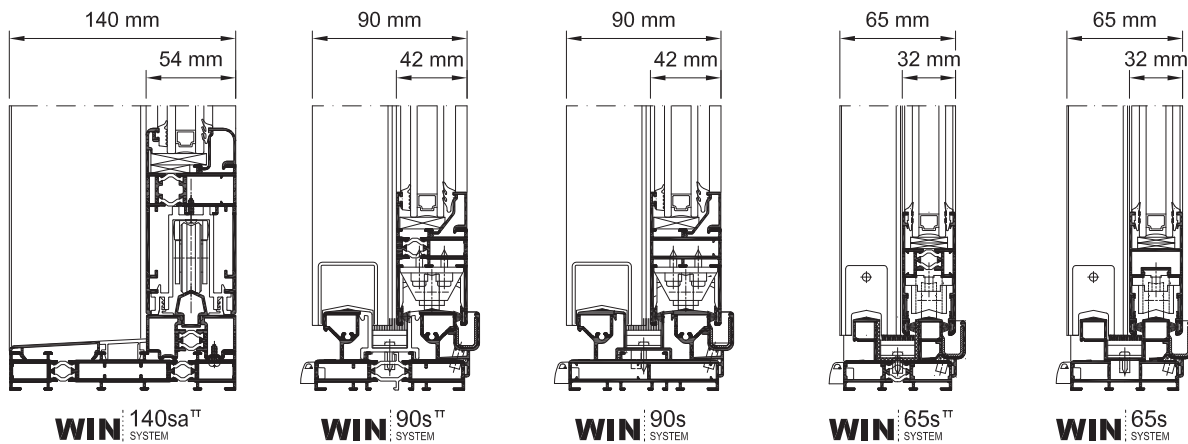
Mr. Hide SYSTEM



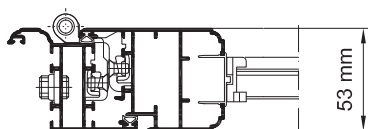
Teknowindow Battente



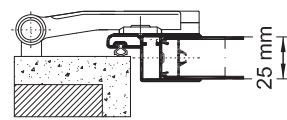
Teknowindow Scorrevole



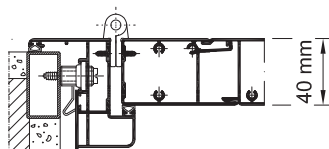
Sistemi Oscuranti



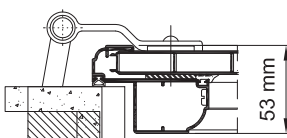
Persiane



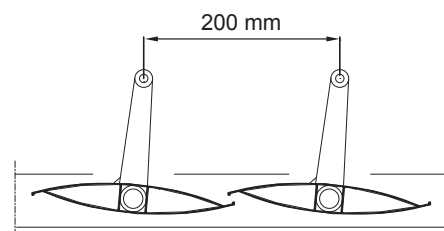
Scurone Venezia



Scurone Padova

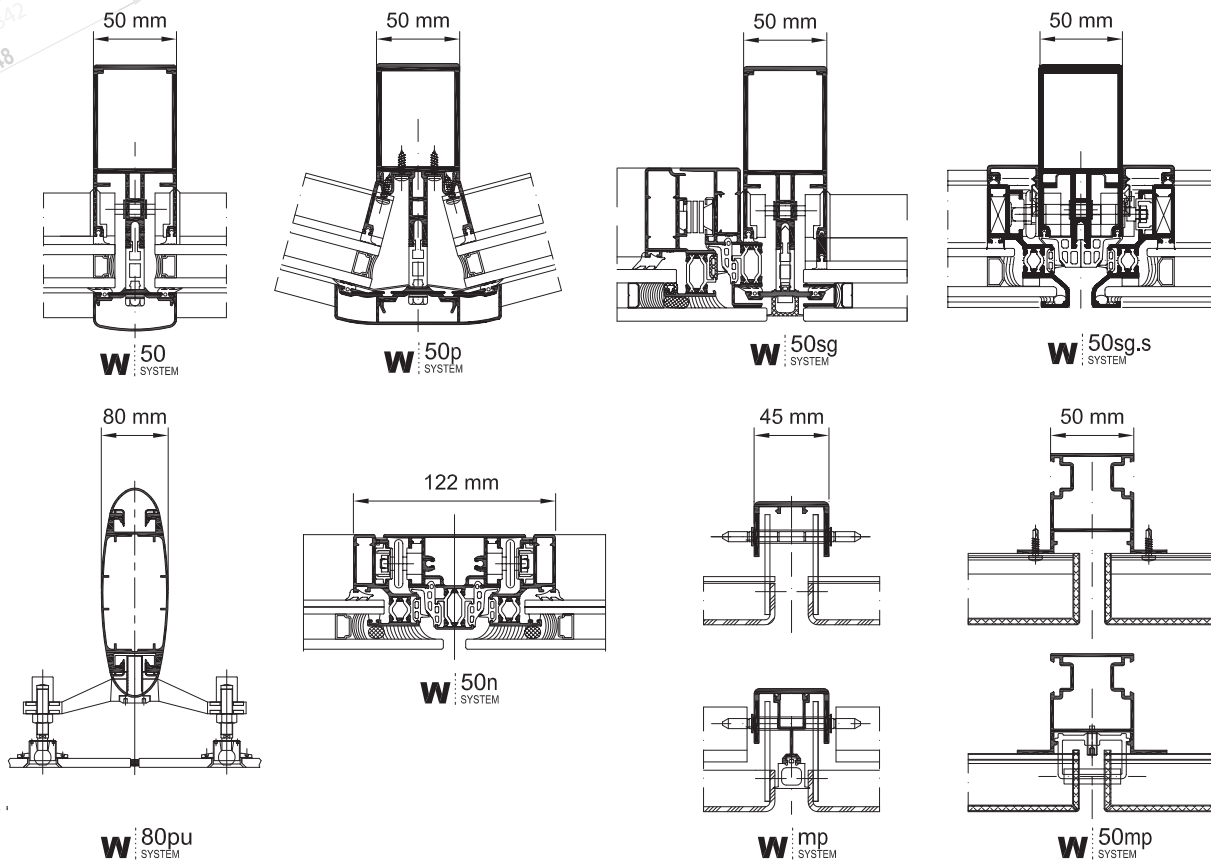


Scurone Romagna

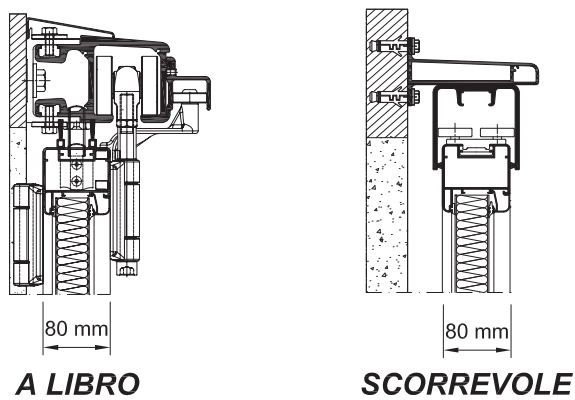


Frangisole

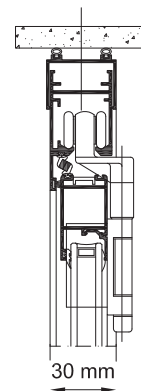
Teknowall



Portoni

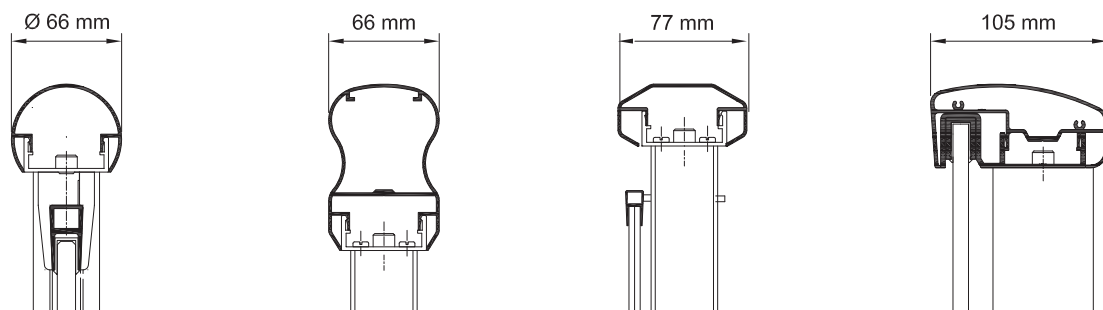


Veranda a Libro



GR 14 SYSTEM

plus® SYSTEM



RINGHIERE E BALCONI

I Profilati:

Estrusi in lega di alluminio primario da lavorazione plastica EN AW 6060 UNI-EN 573-3 sottoposti ad un processo di trattamento termico applicato secondo Normativa UNI EN 755-2 (bonifica con tempra in aria alla pressa, seguita da invecchiamento artificiale) per ottenere lo stato T5.
Per dettagli tecnici vedere pagina MH-02

Trattamenti superficiali:

I trattamenti superficiali di ossidazione anodica, elettrocolorazione e di verniciatura eseguiti negli impianti di proprietà Sapa, sono nel rispetto di quanto previsto dalle normative richieste dai marchi Qualanod (per ossidazione) e Qualicoat (per la verniciatura).

Calcolo dimensioni massime serramenti:

Nel definire le misure massime dei diversi tipi di serramento, si devono considerare oltre agli elementi costruttivi dell'infisso (sezione dei profili e loro campi d'impiego, tipo di attacco al muro, spessore e tipo del vetro), le caratteristiche di utilizzo, nonché le varianti meteorologiche (esposizione dell'infisso, velocità dei venti agenti nella zona, altezza dal suolo alla quale sarà installato l'infisso, ecc.).
Consigliamo a tal fine la consultazione delle prescrizioni Uncsaal.

Peso dei profilati:

I pesi indicati sono puramente indicativi (peso teorico ricavato sullo spessore nominale del profilato); Le matrici di estrusione sono soggette ad un normale processo di usura che porta il peso dell'estruso da un minimo (matrice nuova) ad un massimo (matrice usurata al limite delle tolleranze dimensionali).

NB:

Il mancato impiego, anche parziale, dei prodotti originali, esclude qualsiasi possibilità di rivalsa nei confronti di Sapa.

Al fine di migliorare i propri prodotti, Sapa si riserva la facoltà di apportare, in qualsiasi momento e senza preavviso, le modifiche che riterrà opportuno.

I dati riportati su questo catalogo sono indicativi e non impegnativi.

The sections

*These are extruded in primary aluminium alloy from EN AW 6060 UNI -EN 573-3 plastic manufacturing, subject to a thermal treatment, applied according to UNI EN 755-2 regulation (austempering through air tempering at the press, followed by artificial ageing) in order to achieve the T5 physical state.
For technical detail refer to page MH-02*

Surface treatments:

The surface treatments of anodization, electrocoloration and painting carried out in Sapa Italy plants, respect the regulations required by the brands: Qualanod (for anodization) and Qualicoat (for painting).

Window maximum dimensions

*During the definition of the maximum dimensions of the different sorts of windows, beside the structural elements of the frame (section, uses, juncture to the wall, thickness and sort of glass), the final use and the weather conditions (exposure of the window frame, speed of the wind in the area, distance from the ground where the frame will be installed, etc.) have to be taken into account.
To this purpose, we suggest to consult the Uncsaal regulations.*

Weight

Any weight is shown just as an indication (theoretical weight made out of the nominal thickness of the section) The extrusion dies are subject to the natural wear and tear, therefore the section weight varies from a minimum when the dies is new, to a maximum weight when the die is at highest dimensional tolerances limits

NB:

Sapa declines any responsibility in case of use or partial use of non original products.

With the aim of improving it's products, Sapa reserves the possibility to make changes to this document at any moment and with no advise.

The data reported in this catalogue are indicative and not binding.

Una corretta posa in opera, evita spesso il decadimento delle prestazioni ottenute in laboratorio, curare in maniera appropriata la posa valorizza tutto il processo produttivo dalla progettazione all'installazione.

Fare una pulizia periodica con prodotti neutri riduce notevolmente i rischi di corrosione ed allunga sicuramente la vita dell'infisso. Per una corretta installazione, manutenzione e pulizia dei serramenti, Vi raccomandiamo di consultare le prescrizioni riportate sulle seguenti note tecniche UNCSAAL:

UX47 - "Guida alla posa in opera dei serramenti"

UX10 - "La pulizia delle superfici di serramenti e facciate continue"

A correct installation, often avoids the decay of the performances obtained in the laboratory. Taking appropriate care of the installation increases the value of the whole production process from the planning to the installation.

Cleaning periodically with neutral products reduces remarkably the corrosion risk and extends surely the life of the frame.

For a correct installation, maintenance and cleaning of the sections, we recommend you refer to the prescriptions quoted in the following technical notes of UNCSAAL UX47 and UX10



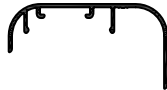




LEGHE IN ALLUMINIO DA BONIFICA - PROFILATI ESTRUSI
HEAT-TREATABLE ALUMINIUM ALLOYS - EXTRUSION SECTIONS






Leghe / Alloys		6060 UNI EN 573-3				
Composizione chimica normale / Normal chemical compos		Mg 0,4 Si 0,4 Fe 0,2				
Stato / State		0	T1	T5	T6	
Caratteristiche meccaniche <i>Mechanical Characteristics</i>	Carico di rottura a trazione <i>Ultimate tensile stress</i>	R _m N/mm ²	140 Max	120	185	205
	Carico al limite di snervamento <i>Yield point</i>	R _p N/mm ²	80 Max	50	145	165
	Allungamento <i>Elongation</i>	A %	20	16	11	10
Caratteristiche fisiche <i>Physical Characteristics</i>	Peso specifico <i>Specific weight</i>	Kg/dm ³	2,70			
	Conduttività termica a 20°C <i>Heat conductivity at 20°C</i>	W/ (cm °K)	≈ 2,09		≈ 1,75	
	Resistività elettrica a 20°C <i>Electrical resistivity at 20°C</i>	μΩ ·cm	≈ 3,14		≈ 3,25	
	Coef. di dilatazione termica lineare da 20° a 200°C <i>Linear thermal expansion coefficient from 20° to 200° C</i>		24 ·10 ⁻⁶ K ⁻¹			

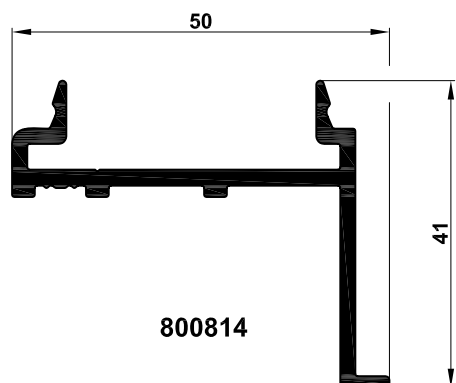
ELENCO PROFILATI
LIST OF SECTIONS

Mr. Hide SYSTEM

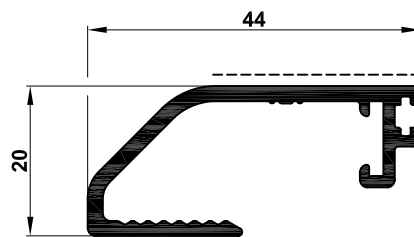
Profilato Section	Sezione Cross section	Peso Weight Kg/m	Perimetro Perimeter mm	Superficie in vista Exposed surface m ² /m	Jx cm ⁴	Wx cm ³	Jy cm ⁴	Wy cm ³
800814		0,613	224	-	2,00	0,80	6,41	2,31
800815		0,465	192	0,027	0,86	0,73	3,62	1,58
800816		0,585	295	0,117	1,85	0,63	13,19	3,55
800817		0,344	172	0,020	0,31	0,32	1,44	0,73
800818		0,441	219	-	0,17	0,39	12,10	2,51

ACCESSORI
ACCESSORIES

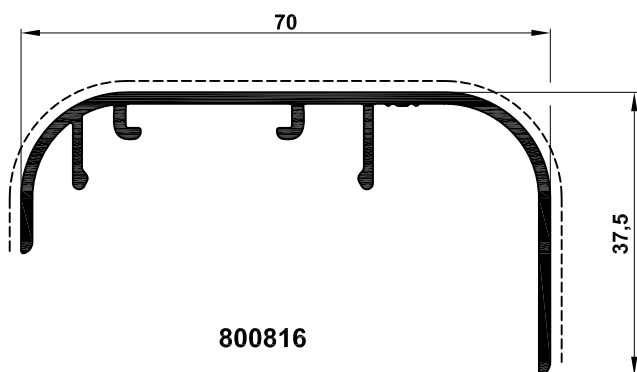
Articolo Item	Immagine Picture	Descrizione Description	Articolo Item	Immagine Picture	Descrizione Description
10061.00		Squadretta di allineamento 22 x 3mm su profilato 800816. Corner joint for alignment 22 x 3mm on profile 800816.	A.9930.TN		Molletta per aggancio compensatore 800815. Union clip for coupling compensator 800815
RA 590 (COMPAS)		Squadretta di allineamento su profilato 800814. Corner joint for alignment on profile 800814.	G.0318.QN		Copertina in PVC su profilato 800817. PVC cover on profile 800817
0712 (MONTICELLI)		Squadretta di allineamento su profilato 800815. Corner joint for alignment on profile 800815			



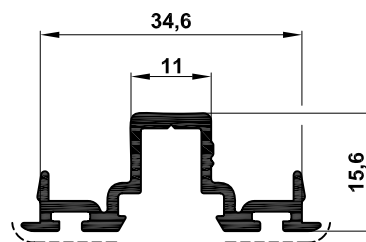
800814



800815

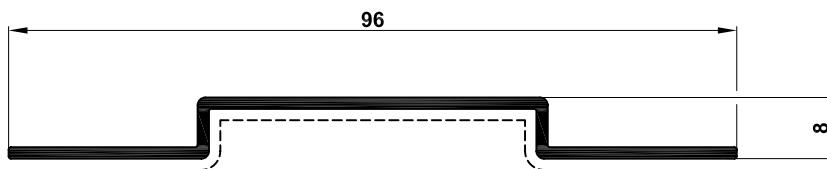


800816

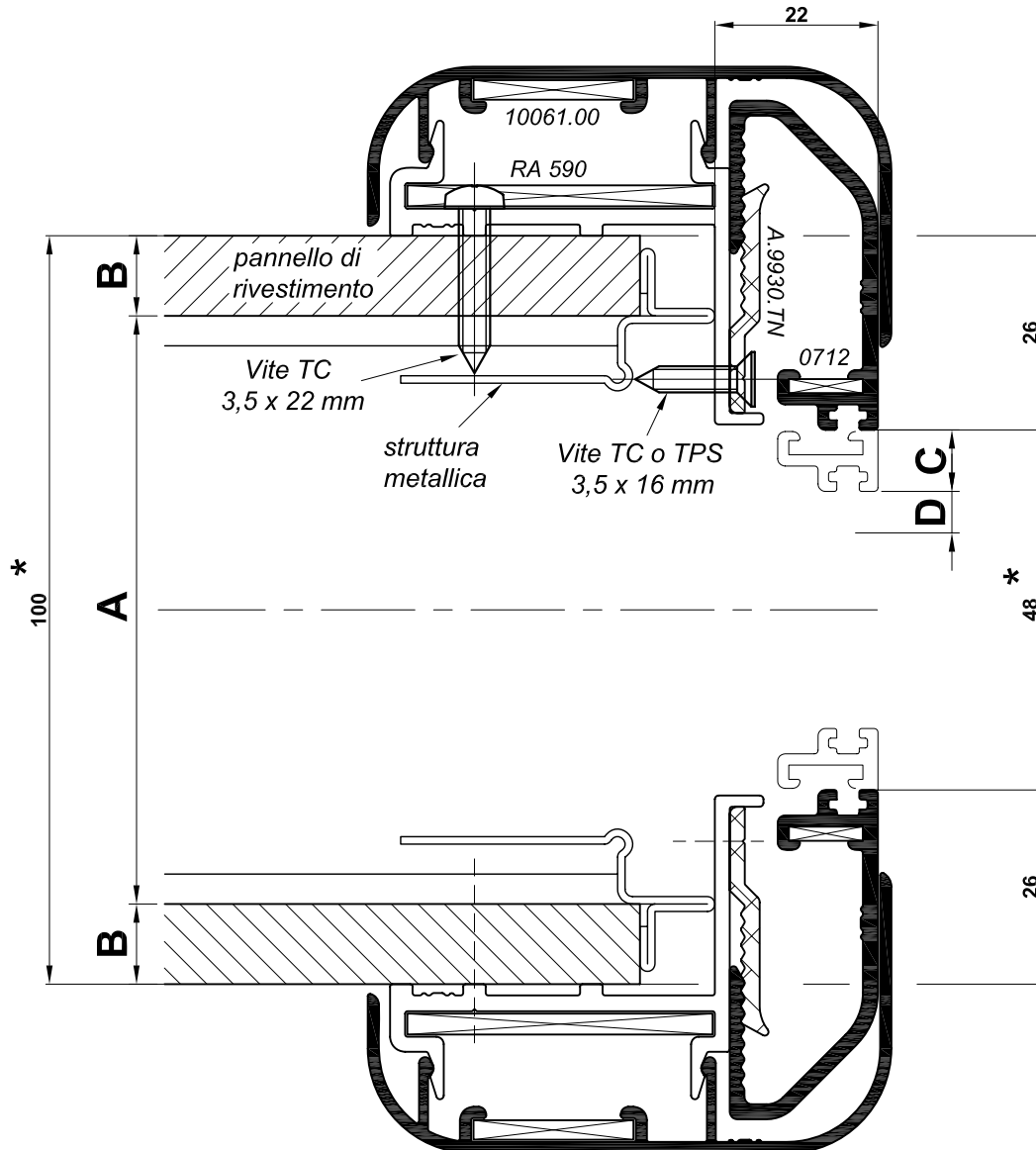


800817

Per anta 1F22003



800818



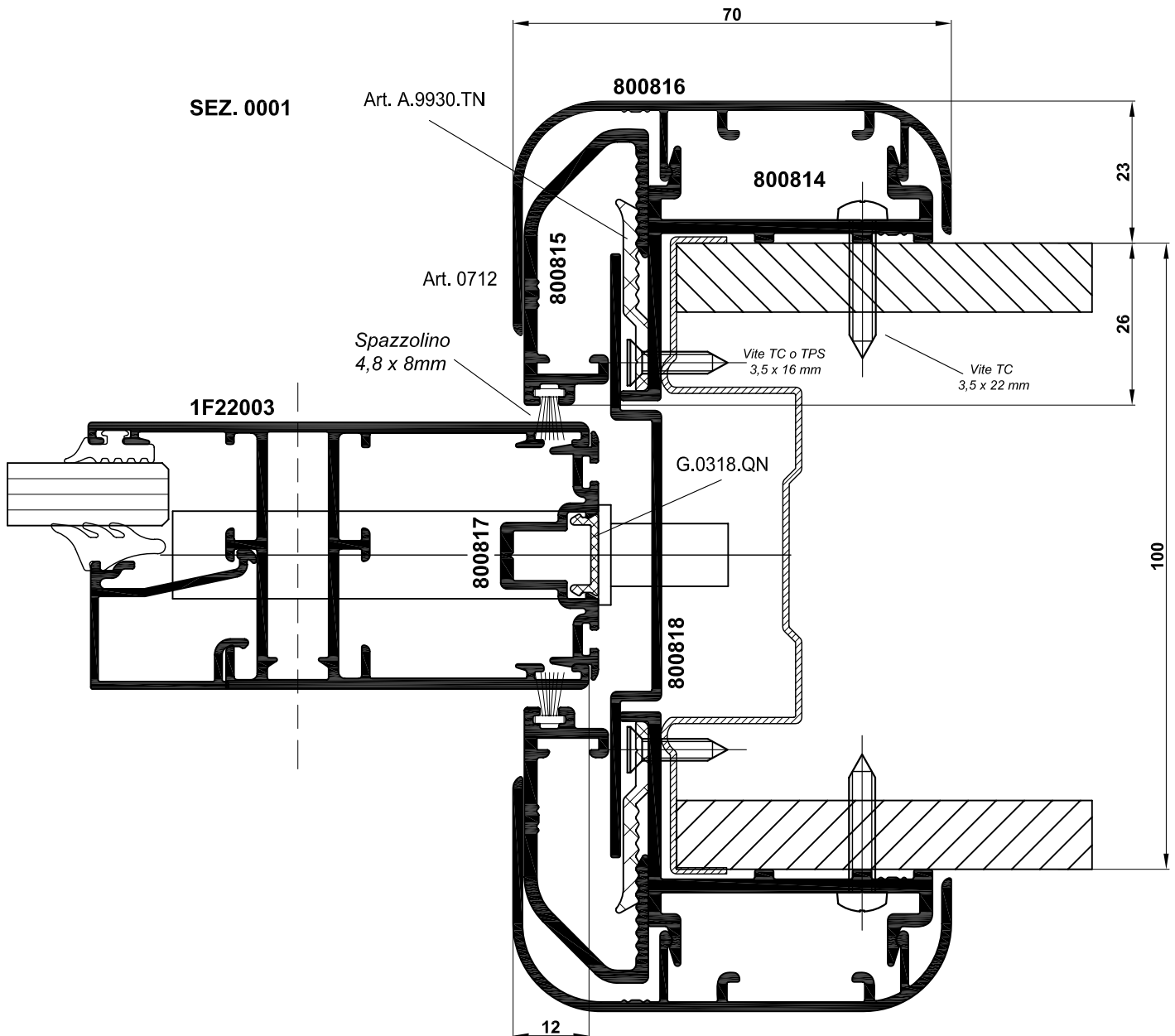
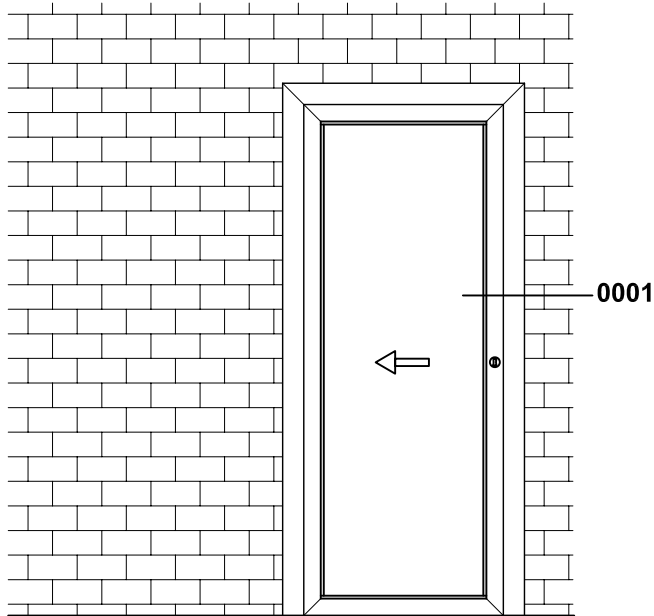
A = dimensione esterna struttura metallica
outside dimension of the structural steel

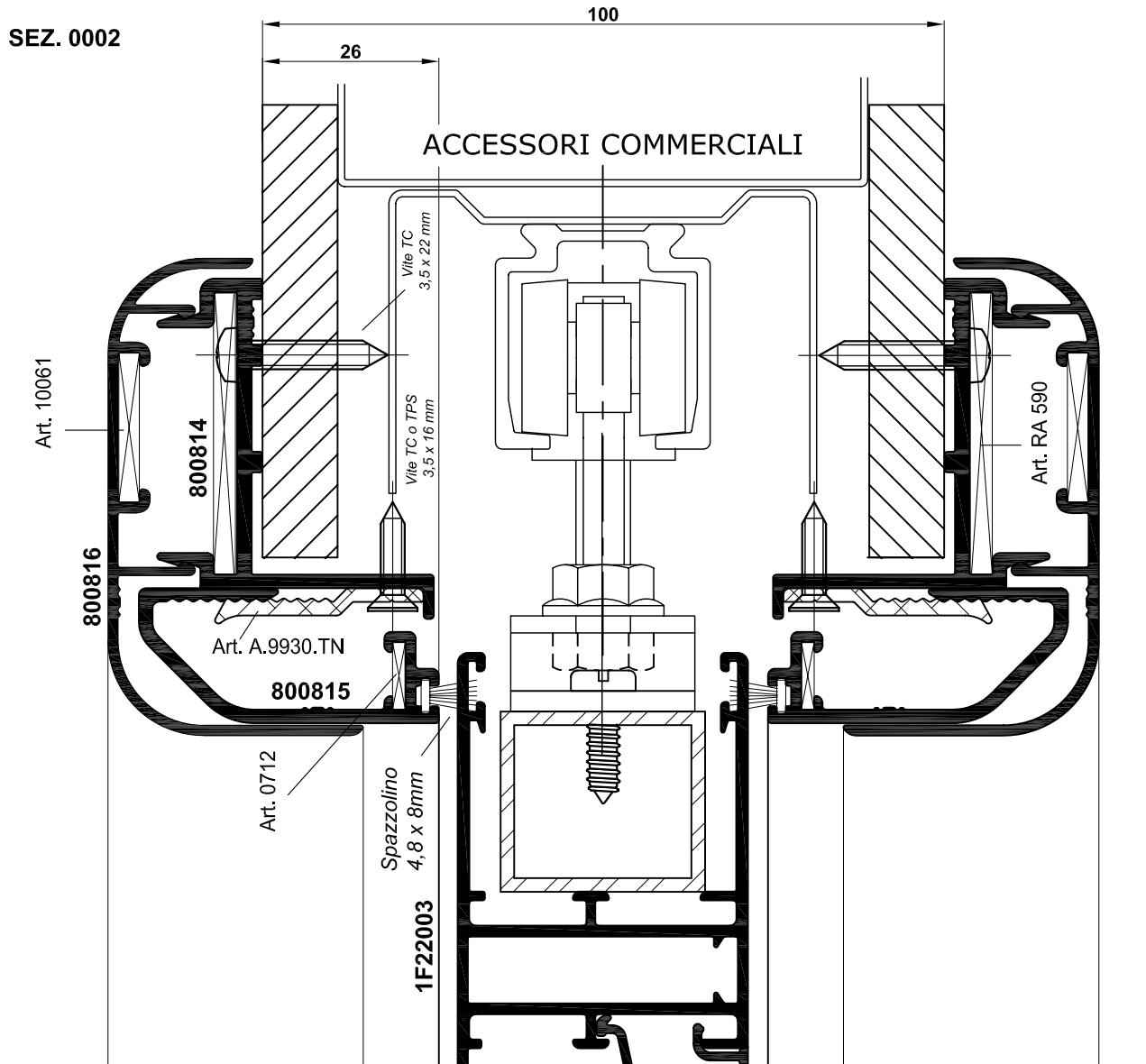
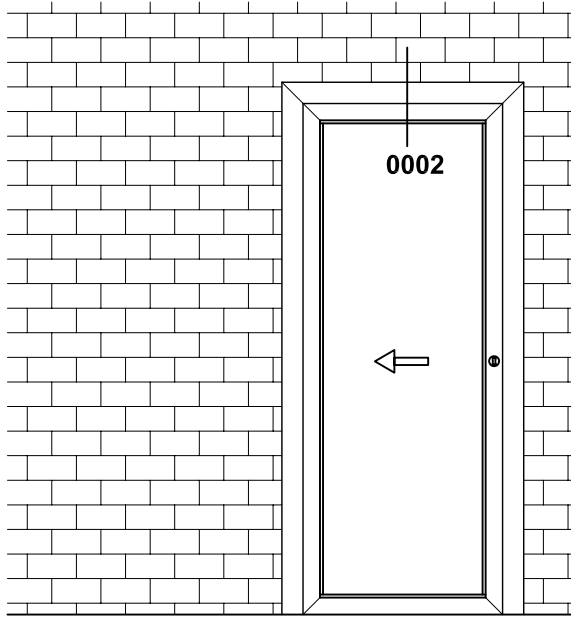
B = dimensione spessore pannello di rivestimento
thickness dimension of the cover panel

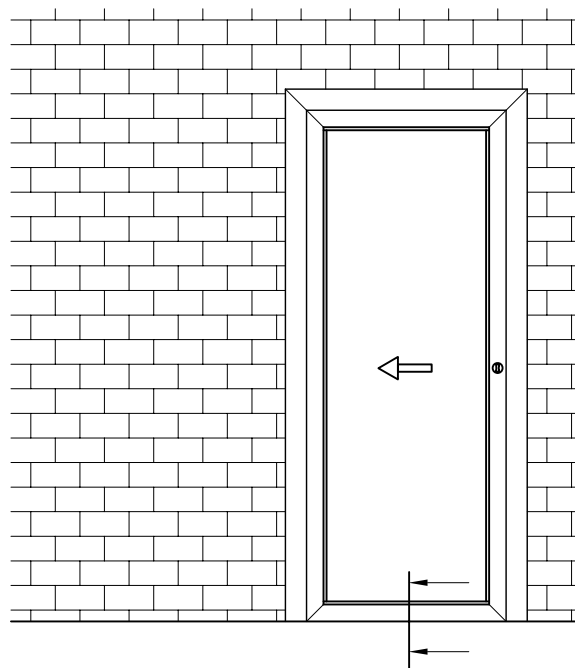
C = compensazione : max 8mm
compensation : max 8 mm

D = dimensione utile spazzolino : H - 2,5mm
protective fiber dimension : H - 2,5mm

* Le quote indicate sono in funzione della dimensione della struttura metallica (A) e dello spessore del pannello (B)
The dimension

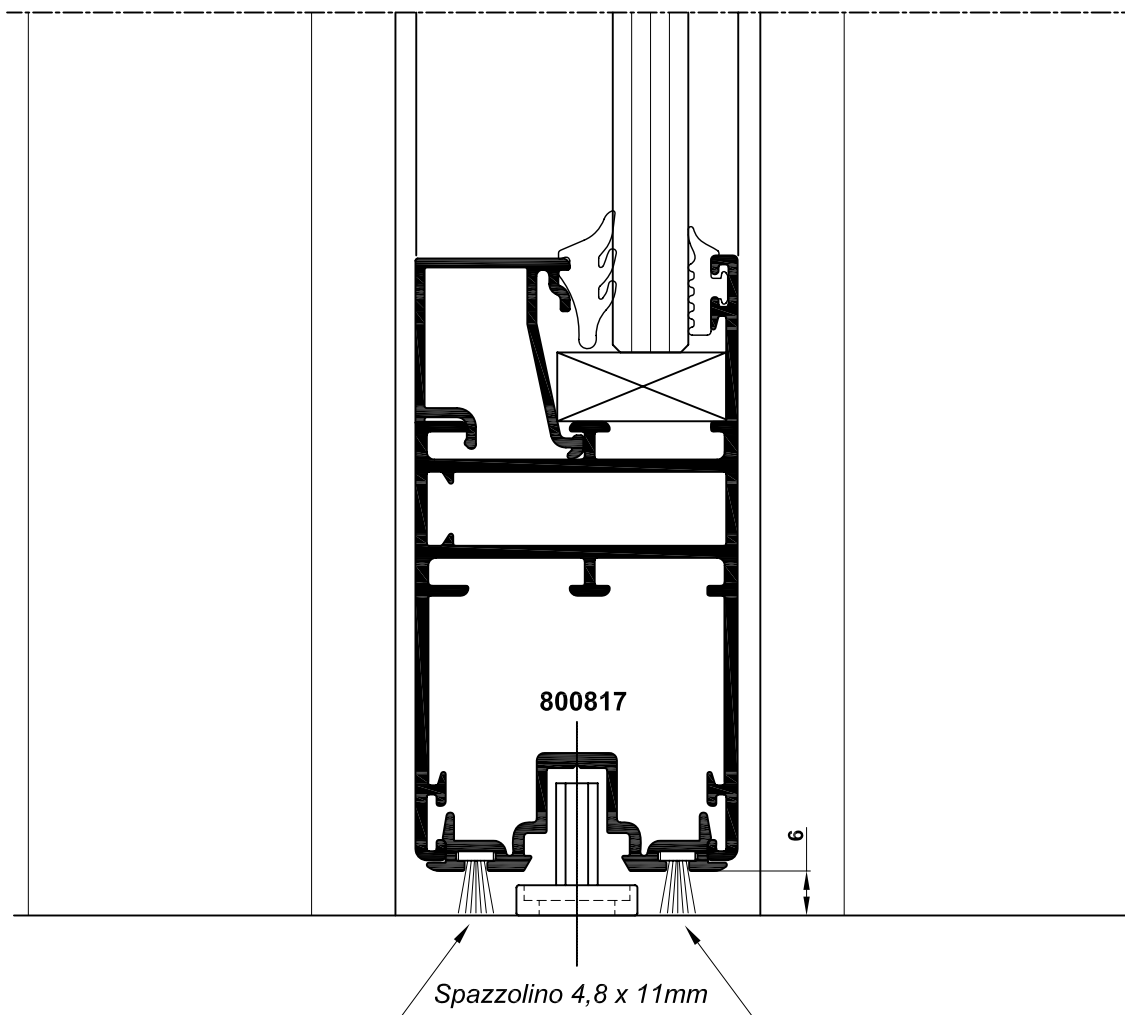




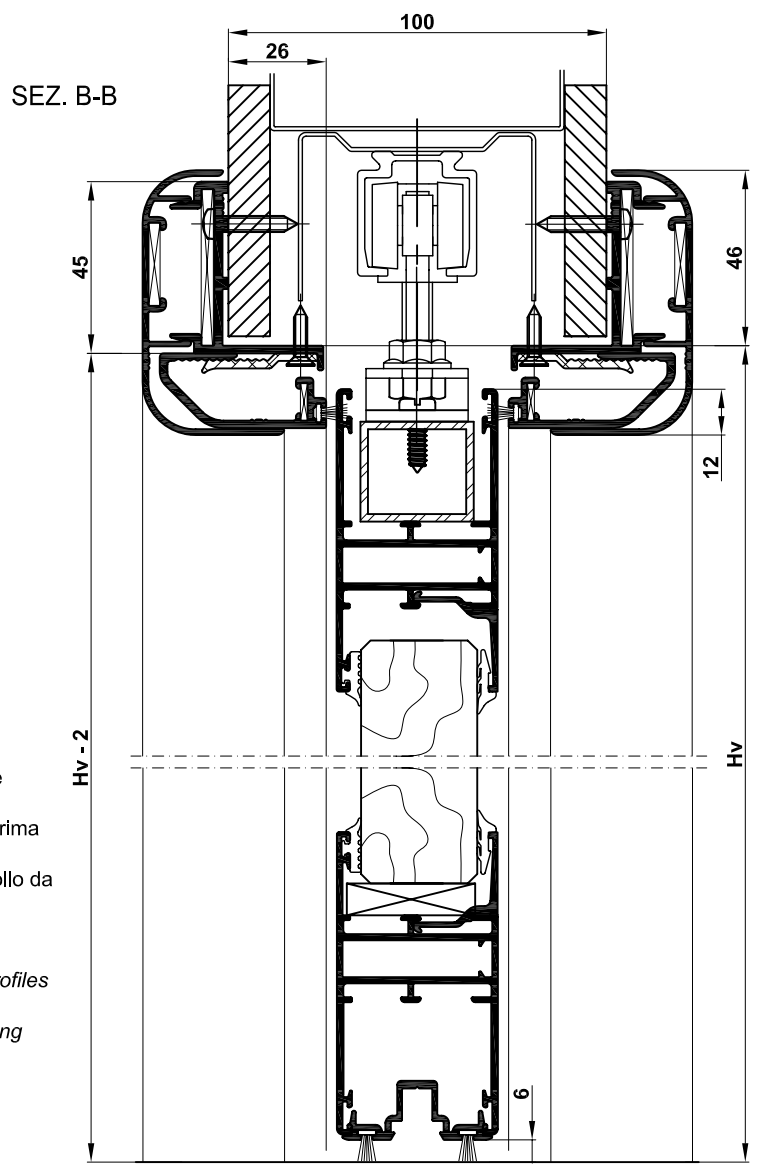
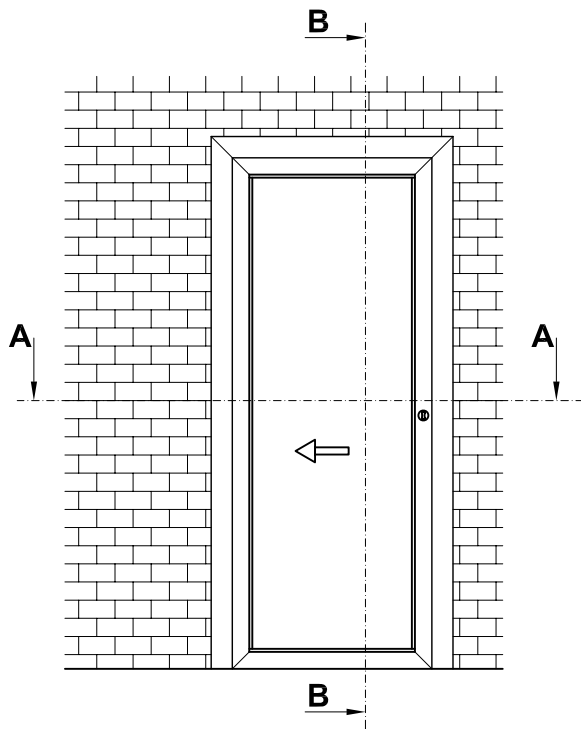


0003

SEZ. 0003



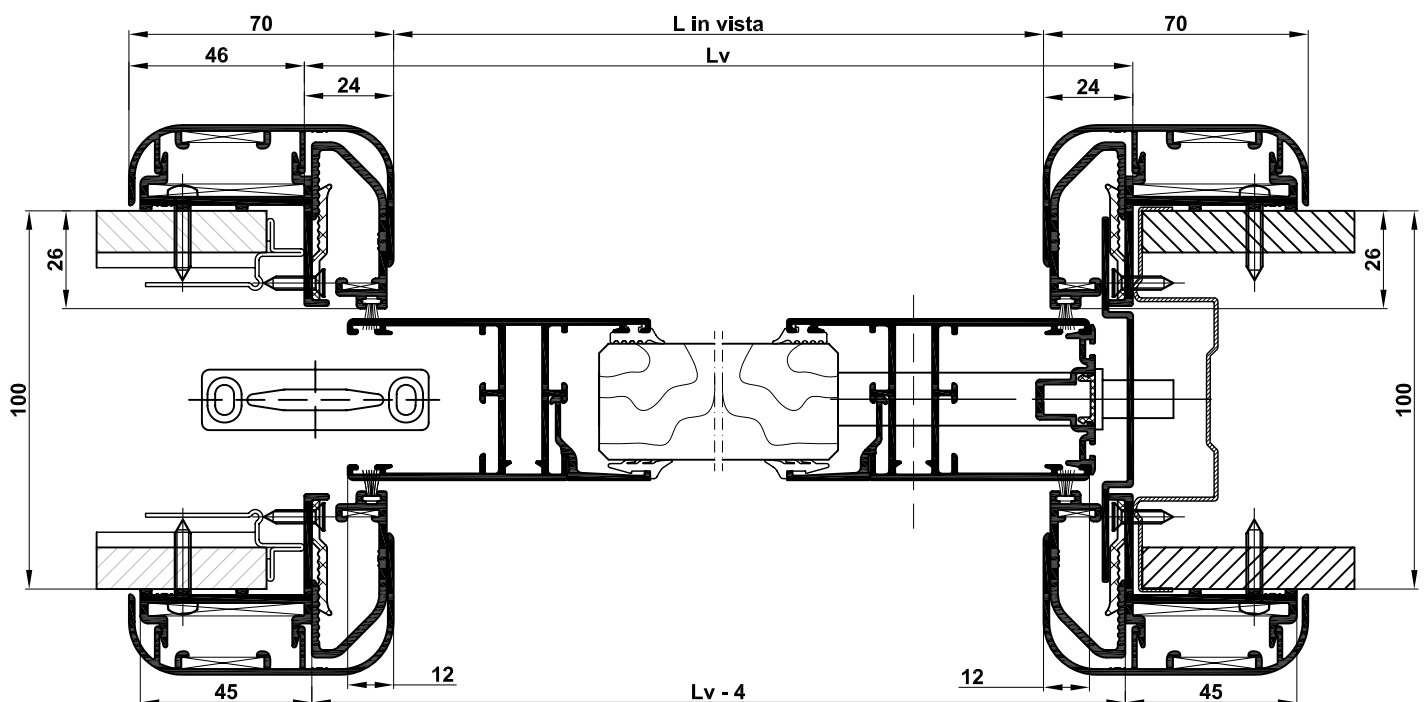
Spazzolino 4,8 x 11mm

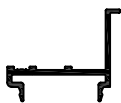
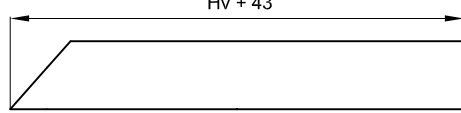
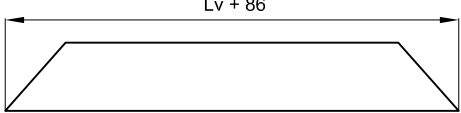

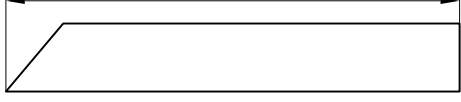
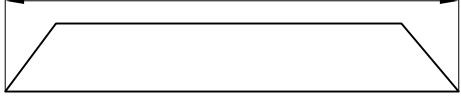
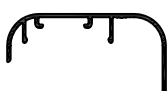
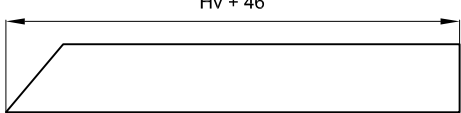
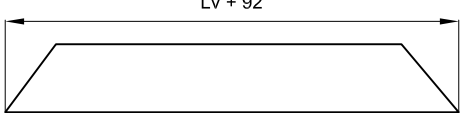

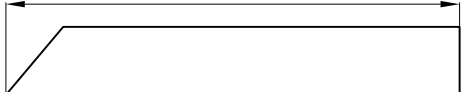
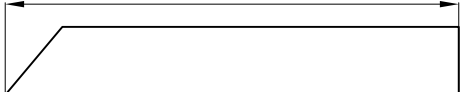

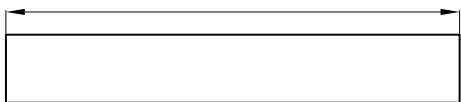


N.B.:

- Le dimensioni di taglio e di lavorazione indicate sono state ottenute considerando le quote teoriche. Pertanto è necessario verificare sempre le dimensioni dei profilati prima di effettuare i tagli.
- Sapa declina ogni responsabilità per errori dovuti al mancato controllo da parte del costruttore.
- *The cutting and processing dimensions indicated, are obtained considering theoretical values. It is, therefore, always necessary to check the dimensions of the profiles before executing the cutting.*
- Sapa declines any responsibility from errors caused from the missing dimensional check of the carpenter

SEZ. A-A



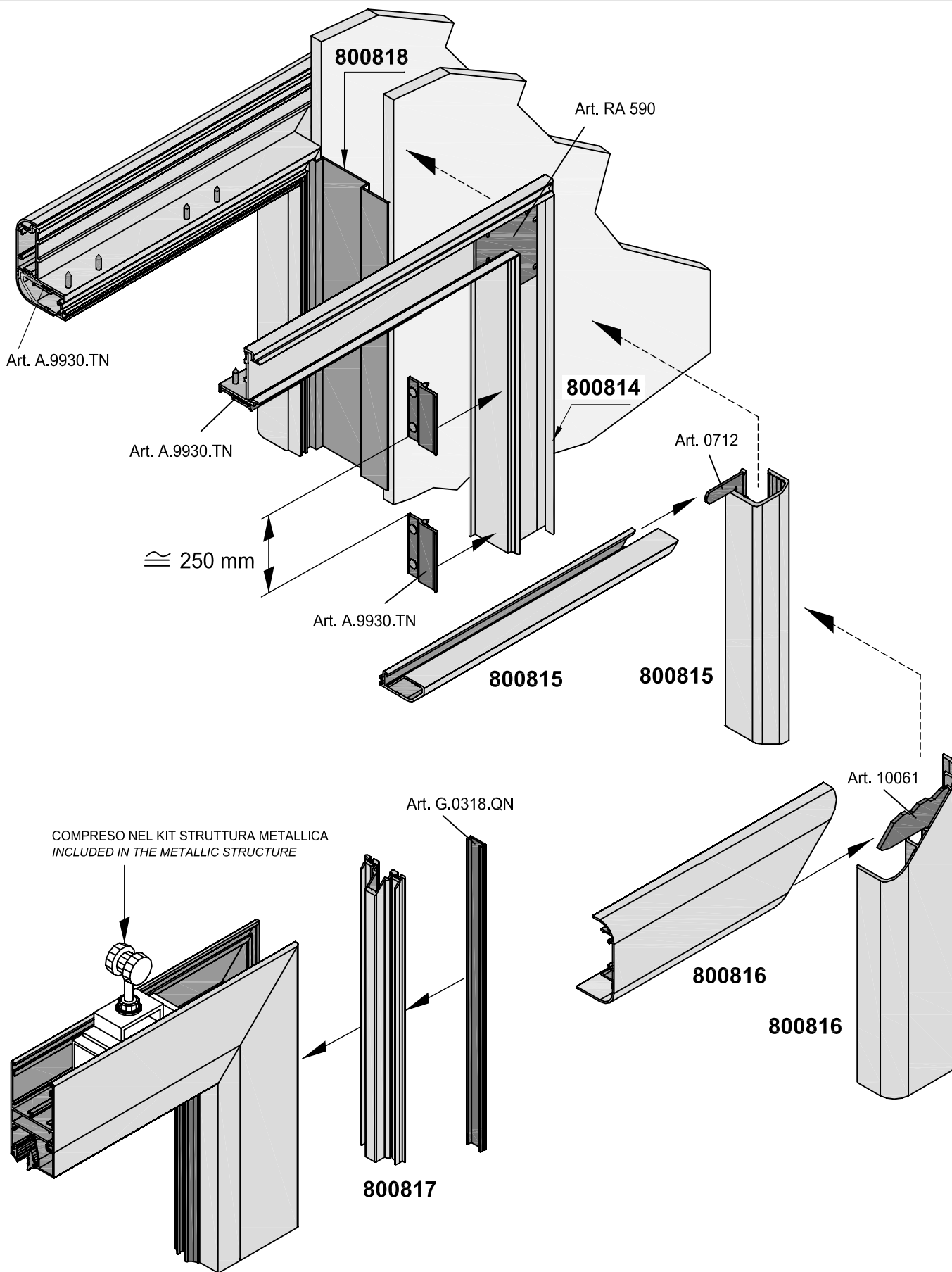
PROFILATO SECTION	N.Pz N.Pz	TAGLIO CUT	N.Pz N.Pz	TAGLIO CUT
800814 	4	Hv + 43 	2	Lv + 86 
800815 	4	Hv - 2 	2	Lv - 4 
800816 	4	Hv + 46 	2	Lv + 92 
800817 	1	Ha 	1	La 
800818 	1	Hv - 8 		

ACCESSORI
ACCESSORIES

ARTICOLO ITEM	DESCRIZIONE DESCRIPTION	N.	ARTICOLO ITEM	DESCRIZIONE DESCRIPTION	N.	ARTICOLO ITEM	DESCRIZIONE DESCRIPTION	N.
10061	Squadretta di allineamento su profilato 800816 Alignment corner joint on profile 800816	4						
RA 590	Squadretta di allineamento su profilato 800814 Alignment corner joint on profile 800814	4						
0712	Squadretta di allineamento su profilato 800815 Alignment corner joint on profile 800815	4						
A.9930.TN	Molletta per aggancio compensatore 800815 Union clip for coupling compensator 800815							

GUARNIZIONI
WEATHERSTRIPS

ARTICOLO ITEM	DESCRIZIONE DESCRIPTION	N.	ARTICOLO ITEM	DESCRIZIONE DESCRIPTION	N.	ARTICOLO ITEM	DESCRIZIONE DESCRIPTION	N.
G.0318.QN	PVC di copertura su profilato 800817 PVC cover weatherstrip on profile 800817	1Ha		Spazzolino 4,8 x 11 mm Protective fiber 4,8 x 11 mm	2La			
	Spazzolino 4,8 x 8 mm Protective fiber 4,8 x 8 mm	4Hv 2Lv						



Sapa sviluppa, produce e commercializza in tutto il mondo profili a valore aggiunto. Sapa si avvale di oltre 13.000 dipendenti e centri di produzione in 30 paesi che collaborano per soddisfare tutte le esigenze dei clienti dei mercati più disparati.

Sapa Profili srl sviluppa, produce e commercializza profili per l'edilizia sempre innovativi. Original Systems garantisce una vasta e completa gamma di soluzioni residenziali e non, per rispettare le normative e per soddisfare le esigenze più complesse del mercato dell'involucro edilizio. I marchi di Original Systems Sistema RTT, Sistema R, Teknowall, Teknowindow ed Alfil, sono distribuiti solo attraverso la rete Ufficiale di Distributori Sapa.

sapa: ... e scegli con serenità.